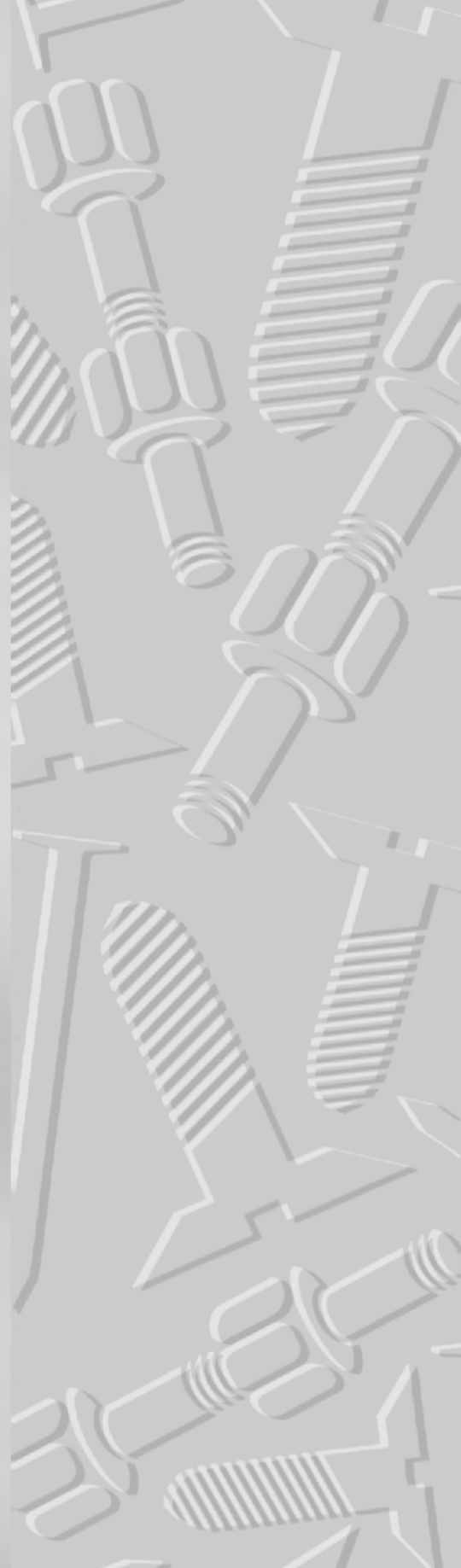


Dansk Brugsmodel Tidende



Anvendte publikationskoder

W	sammendrag af almindeligt tilgængelig brugsmødelansøgning
U1	almindeligt tilgængelig brugsmødelansøgning uden prøvning
U3	registreret brugsmødel uden prøvning
U4	registreret brugsmødel med prøvning
Y3	registreret brugsmødel uden prøvning - efter U1
Y4	registreret brugsmødel med prøvning - efter U1 eller U3
Y5	ændret registreret brugsmødel uden prøvning - efter U3
Y6	ændret registreret brugsmødel med prøvning - efter U3 eller U4
Z5	ændret registreret brugsmødel uden prøvning - efter U1 eller Y3
Z6	ændret registreret brugsmødel med prøvning - efter U1 eller Y3 eller U1 og Y4

INDHOLD

Klasseregister	333
Almindeligt tilgængelige brugsmødelansøgninger(bilag)	335
Brugsmødelregistreringer i publiceringsnummerorden	337
Fornyelse af registrerede brugsmødel, i publiceringsnummerorden	354
Registrerede brugsmødel, der er udslettede, i publiceringsnummerorden	355
Registrerede brugsmødel, der er ophørte, i publiceringsnummerorden	356
Navneregister	357
Prisliste	359

Abonnementsprisen for årgangen er 600,- kr. Abonnement tegnes i Patent- og Varemærkestyrelsen, Helgeshøj Allé 81, 2630 Tåstrup, tlf. 43 50 85 35, Gironr. 4 02 05 53, hvor enkelte numre sælges for en pris af 40 kr.

Ansvarlig for redaktion: Niels Ravn
Trykt hos Patent- og Varemærkestyrelsen

ISSN 0907-4597

Klasseregister

Liste over almindeligt tilgængelige brugsmodelansøgninger og brugsmodelregistreringer ordnet efter klasser

Forsiderne til ansøgningerne og brugsmodelskrifterne indeholdende bibliografiske oplysninger, sammendrag og tegning m.m. kan ses i de efterfølgende bilag, hvor de står i publiceringsnummerorden.

(51) Klasse	Publ.type	(10) Publ.nr.	(51) Primær klasse
A 01 K 1/01	U3	DK 2000 00178	B 08 B 1/04
A 01 K 5/00	U3	DK 2000 00157	A 01 K 5/00
A 01 K 29/00	U3	DK 2000 00087	A 01 K 29/00
A 01 K 97/26	U3	DK 2000 00156	A 01 K 97/26
A 23 L 1/22	U3	DK 2000 00096	A 23 L 1/22
A 47 F 7/00	U3	DK 2000 00062	A 47 G 29/10
A 47 G 29/10	U3	DK 2000 00062	A 47 G 29/10
A 47 G 29/12	U3	DK 2000 00170	A 47 G 29/12
A 47 J 43/28	U4	DK 1999 00446	A 47 J 43/28
A 63 H 33/10	U3	DK 2000 00120	E 04 B 2/18
B 08 B 1/04	U3	DK 2000 00178	B 08 B 1/04
B 63 B 59/04	U3	DK 2000 00142	C 23 F 13/06
C 23 F 13/06	U3	DK 2000 00142	C 23 F 13/06
E 04 B 1/41	U3	DK 2000 00177	E 04 B 2/30
E 04 B 2/08	U3	DK 2000 00120	E 04 B 2/18
E 04 B 2/18	U3	DK 2000 00120	E 04 B 2/18
E 04 B 2/30	U3	DK 2000 00177	E 04 B 2/30
E 04 B 2/44	U3	DK 2000 00177	E 04 B 2/30
E 04 C 1/39	U3	DK 2000 00120	E 04 B 2/18
E 05 B 19/24	U3	DK 2000 00059	E 05 B 19/24
F 16 B 2/00	U3	DK 2000 00087	A 01 K 29/00
F 16 B 5/00	U3	DK 2000 00177	E 04 B 2/30
F 21 V 21/03	W	DK 2000 00187	F 21 V 21/03
F 24 D 17/00	U3	DK 1999 00003	F 24 J 2/44
F 24 D 17/00	U3	DK 1999 00409	F 24 D 17/00
F 24 D 19/10	U3	DK 1998 00320	F 24 D 19/10
F 24 J 2/44	U3	DK 1999 00003	F 24 J 2/44
G 01 C 9/06	U3	DK 2000 00148	G 01 C 9/32
G 01 C 9/32	U3	DK 2000 00148	G 01 C 9/32
G 01 C 9/34	U3	DK 2000 00148	G 01 C 9/32
H 02 G 3/20	W	DK 2000 00187	F 21 V 21/03

BRUGSMODELANSØGNINGER

I

PUBLICERINGSNUMMERORDEN

(19) DANMARK

(10) DK 2000 00187 W



(12) BRUGSMODELANSØGNING

Patent- og
Varemærkestyrelsen

Almindeligt tilgængelig

(51) **Int.Cl. 7:** F 21 V 21/03 H 02 G 3/20
 (21) **Ansøgningsnr.:** BA 2000 00187
 (22) **Indleveringsdag:** 2000-05-29
 (24) **Løbedag:** 1994-12-29
 (41) **Alm. tilg. dato:** 2000-05-29
 (45) **Publiceringsdato:** 2000-07-14

(67) **Reg. er en forgrening fra europæisk pat. ans. nr.:**
 95905054.3

(71) **Brugsmodelansøger:**
 Vibeke Kjerrumgaard, Dronninggårds Alle 106, 2840 Holte, Danmark

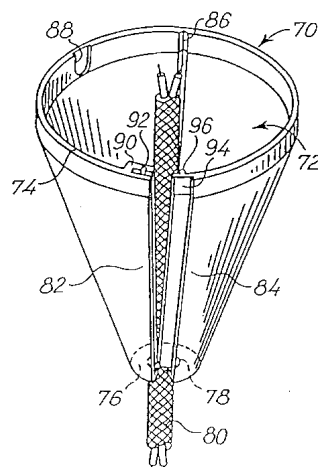
(72) **Frembringer:**
 Vibeke Kjerrumgaard, Dronninggårds Alle 106, 2840 Holte, Danmark

(74) **Fuldmægtig:**
 Budde, Schou & Ostenfeld A/S, Vester Søgade 10, 1601 København V, Danmark

(54) **Benævnelse:**
 Baldakin

(57) **Sammendrag:**
 En baldakin (70) til afdækning af en lednings (80) befæstigelse til en loftsflade har et hult legeme (71), der afgrænser en ydre krum flade og et indre ledningsgennemføringsrum (72). For at muliggøre at baldakinen (70) kan monteres, efter at en tilhørende elektrisk installation, f.eks. en pendellampe, er ophængt og tilsluttet, og for at muliggøre at baldakinen (70) senere kan nedtages med henblik på rengøring og/eller udskiftning, har legemet (71) to skaldele (82,84), der er forbundet med hinanden via et hængsel (86), og som således kan drejes i forhold til hinanden mellem en første stilling, i hvilken legemet (71) er åbent således, at ledningen (80) frit kan indføres i det indre ledningsgennemføringsrum (72), og en anden stilling, i hvilken legemet (71) er lukket og omslutter ledningen (80) med denne optaget i det indre ledningsgennemføringsrum. Baldakinen (70) har fortrinsvis låseorganer (90,92,94 og 96) til låsning af de to skaldele (82 og 84) i den anden stilling, dvs. i stillingen omsluttende ledningen.

Fig. 4



BRUGSMODELREGISTRERINGER

I

PUBLICERINGSNUMMERORDEN

(19) DANMARK

(10) DK 1998 00320 U3



(12) BRUGSMODELSKRIFT

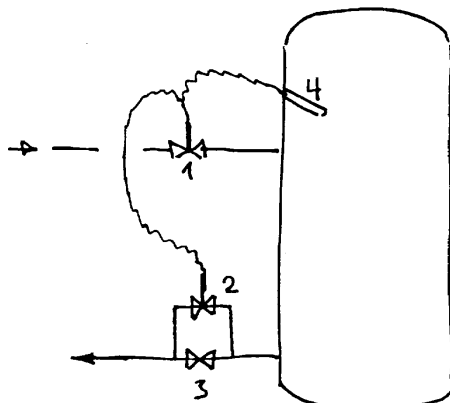
Patent- og
Varemærkestyrelsen

- (51) **Int.Cl.⁶:** F 24 D 19/10
 (21) **Ansøgningsnr.:** BA 1998 00320
 (22) **Indleveringsdag:** 1998-08-31
 (24) **Løbedag.:** 1998-08-31
 (41) **Alm. tilg. dato:** 1999-11-30
 (45) **Registreringsdato:** 2000-07-14
 (45) **Publiceringsdato:** 2000-07-14
- (73) **Brugsmodeleindehaver:**
 Fabricius ApS, Hovedgaden 29, 3460 Birkerød, Danmark
- (72) **Frembringer:**
 Claus Fabricius, Irisvej 16, 3450 Allerød, Danmark
- (74) **Fuldmægtig:**
 Guldager A/S, Hejrevang 1-3, 3450 Allerød, Danmark

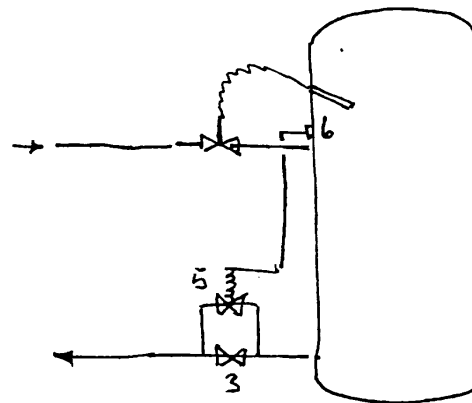
- (54) **Benævnelse:**
 Apparat til styring af primærvarmen til en varmtvandsbeholder.

- (57) **Sammendrag:**
 Apparat til styring af den tilførte varme til en varmtvandsbeholder består af 2 kapillarrørsventiler med fælles føler, der er monteret hensigtsmæssig i beholderen, hvor ventil 1 åbner, når der sker et fald i temperaturen på målestedet i forhold til indstillingen, men at der samtidig er en ventil 3, som skal begrænse den gennemstrømmende vandmængde maksimalt. Dette vil og skal bevirke, at der ved store varmtvandsforbrug sker et fald i temperaturen, der aktiverer ventil 2, således at der sker en kortslutning af begrænserventil 3 og at der derved i perioden indtil temperaturen igen er opnået sker en stor gennemstrømning.
 Apparatet kan også have en elektrisk føler 6 på eller i beholderen, der er forbundet til magnetventil 5, således at der på lignende måde sker en kortslutning af begrænserventil 3

Figur 1



Figur 2



(19) DANMARK

(10) DK 1999 00003 U3



(12) BRUGSMODELSKRIFT

Patent- og
Varemærkestyrelsen

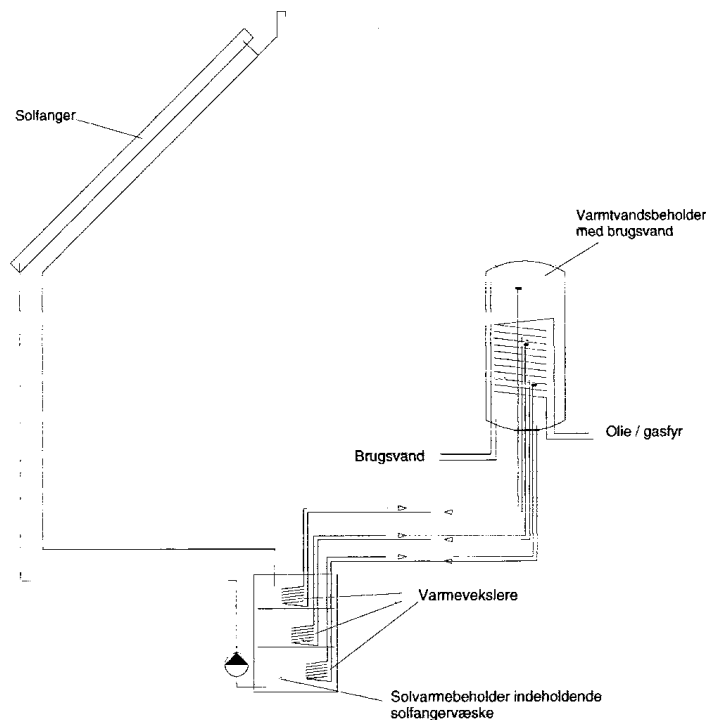
(51) **Int.Cl. 7:** F 24 J 2/44 F 24 D 17/00
 (21) **Ansøgningsnr.:** BA 1999 00003
 (22) **Indleveringsdag:** 1999-01-06
 (24) **Løbedag.:** 1999-01-06
 (41) **Alm. tilg. dato:** 2000-04-06
 (45) **Registreringsdato:** 2000-07-14
 (45) **Publiceringsdato:** 2000-07-14

(73) **Brugsmodeleindehaver:**
 Stig Gregersen, Caroline Amalievej 26, 2800 Lyngby, Danmark

(72) **Frembringer:**
 Stig Gregersen, Caroline Amalievej 26, 2800 Lyngby, Danmark

(54) **Benævnelse:**
 Solvarmelager for brugsvandsopvarmning

(57) **Sammendrag:**
 Frembringelsen er et solvarmelager der er en videreudvikling af det kendte to-beholder system, men som har en højere effektivitet end de kendte to-beholder systemer.
 Med det nye system vil det være muligt at reducere den nødvendige investering for at kunne udnytte solvarme til brugsvandsopvarmning og samtidig opnå forbedrede mulighederne for en mere hensigtsmæssig placering af solvarmelagre i boliger.



↑
 Strømning ved varmeoverførsel fra
 solvarmebeholder til varmtvandsbeholder

Fig. 2 Udførelseseksempel nr. 1 af det nye princip for solvarmelagrings

(19) DANMARK

(10) DK 1999 00409 U3



(12) BRUGSMODELSKRIFT

Patent- og
Varemærkestyrelsen

- (51) **Int.Cl. 7:** F 24 D 17/00
 (21) **Ansøgningsnr.:** BA 1999 00409
 (22) **Indleveringsdag:** 1999-11-22
 (24) **Løbedag.:** 1999-11-22
 (41) **Alm. tilg. dato:** 2000-07-14
 (45) **Registreringsdato:** 2000-07-14
 (45) **Publiceringsdato:** 2000-07-14
- (73) **Brugsmodeleindehaver:**
Aidt Miljø A/S, Kongensbrovej, Aidt, 8881 Thorsø, Danmark
- (72) **Frembringer:**
Palle Ladekarl, Sortholmvej 10, 8660 Skanderborg, Danmark
- (74) **Fuldmægtig:**
Hans Jørgen Christensen, Faurskovvej 16, 8370 Hadsten, Danmark

- (54) **Benævnelse:**
Varmtvandsbeholder med direkte varmeveksling fra luft til vand

- (57) **Sammendrag:**
Denne frembringelse omhandler en varmtvandsbeholder med luft / vand varmeveksling som er ny ved at luft / vand varmevekslingen foregår direkte gennem beholderoverfladen ved at lede den varme luft omkring beholderen. Mellem beholder og kappe er monteret konvektorfinner med termisk kontakt til beholdervæggen.

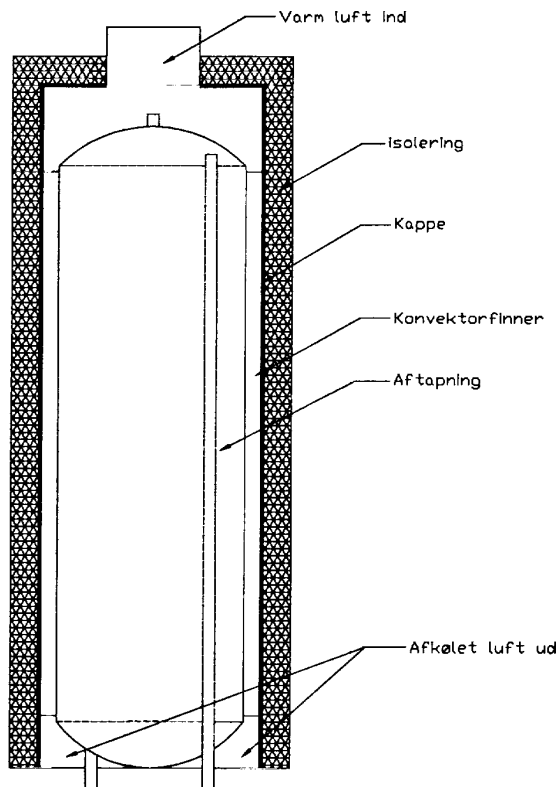


Fig. 1.

(19) DANMARK

(10) DK 1999 00446 U4



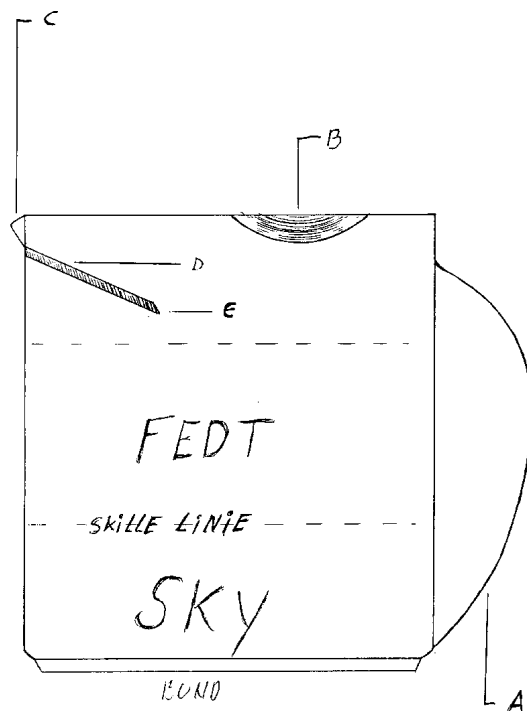
(12) **BRUGSMODELSKRIFT**

Patent- og
Varemærkestyrelsen

Reg. brugsmodel med prøvning

- (51) **Int.Cl. 7:** A 47 J 43/28
 (21) **Ansøgningsnr.:** BA 1999 00446
 (22) **Indleveringsdag:** 1999-12-14
 (24) **Løbedag.:** 1999-12-14
 (41) **Alm. tilg. dato:** 2000-07-14
 (45) **Registreringsdato:** 2000-07-14
 (45) **Publiceringsdato:** 2000-07-14
- (73) **Brugsmodelindehaver:**
 Torben Voldsgård Jakobsen, Ilskovvej 12, 7430 Ikast, Danmark
 Ivan Petersen, Sønderagervej 48 2, 7400 Herning, Danmark
- (72) **Frembringer:**
 Torben Voldsgård Jakobsen, Ilskovvej 12, 7430 Ikast, Danmark
 Ivan Petersen, Sønderagervej 48 2, 7400 Herning, Danmark

- (54) **Benævnelse:**
 Kande til at hælde fedt fra sky
- (56) **Relevante publikationer:**
 DE3633546 WO8701265
- (57) **Sammendrag:**
 Frembringelsen er en kande som p.g.a. et sky-stop med skarp kant (tegning 1-2) kan bruges til at hælde fedt fra sky (tegning 2-5).



FREMBRINGEISEN SET FRA SIDEN

TEGNING

2

(19) DANMARK

(10) DK 2000 00059 U3



(12) BRUGSMODELSKRIFT

Patent- og
Varemærkestyrelsen

- (51) **Int.Cl. 7:** E 05 B 19/24
 (21) **Ansøgningsnr.:** BA 2000 00059
 (22) **Indleveringsdag:** 2000-02-15
 (24) **Løbedag.:** 1998-04-27
 (41) **Alm. tilg. dato:** 2000-02-15
 (45) **Registreringsdato:** 2000-07-14
 (45) **Publiceringsdato:** 2000-07-14
- (67) **Reg. er en forgrening fra DK pat. ans. nr:**
 PA 1998 00571
- (73) **Brugsmodelindehaver:**
 Peter Skouboe, Torvegade 35, 2. Tv, 6700 Esbjerg, Danmark
- (72) **Frembringere:**
 Peter Skouboe, Torvegade 35, 2. Tv, 6700 Esbjerg, Danmark

- (54) **Benævnelse:**
 Nøglemarkering

- (57) **Sammendrag:**
 Markering af enkelte nøgler eller nøgler i et nøglebundet, til identifikation og genkendelse.
 Med brugen af applikeringsmodulerne, kan markeringen foretages uden at nøglebundet skal adskilles og samtidig uden at nøglens bredde forøges. Det samlede nøglebundts størrelse vil altså ikke forøges. Markeringsmodulernes er udformet så de helt eller delvis følger nøglehovedets omrids/ facon. Identifikation af nøglerne sker via visuelle- eller mærkbare forskelle, eller en kombination af disse. Mærkningen kan også i kombination med de visuelle og/ eller mærkbare forskelle ske med et budskab, en tekst der fremstår af markeringsmodulerne.



Fig. 1

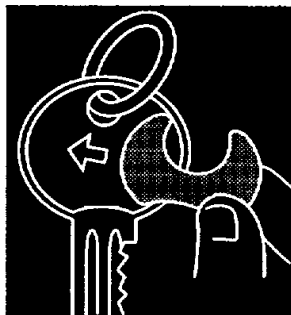


Fig. 2



Fig. 3

(19) DANMARK

(10) DK 2000 00062 U3



(12) BRUGSMODELSKRIFT

Patent- og
Varemærkestyrelsen

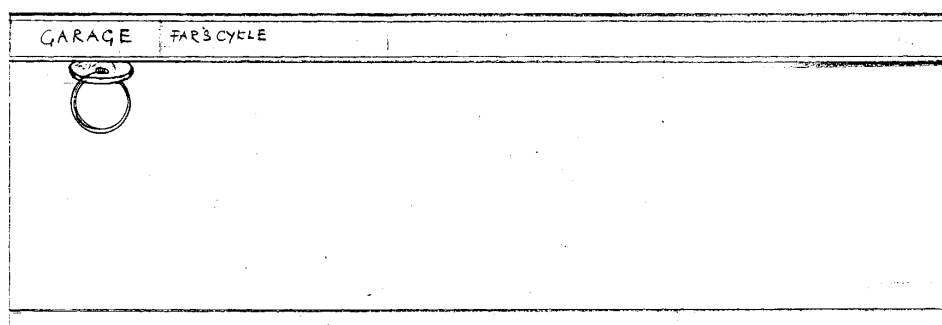
(51) **Int.Cl. 7:** A 47 G 29/10 A 47 F 7/00
 (21) **Ansøgningsnr.:** BA 2000 00062
 (22) **Indleveringsdag:** 2000-02-15
 (24) **Løbedag.:** 2000-02-15
 (41) **Alm. tilg. dato:** 2000-07-14
 (45) **Registreringsdato:** 2000-07-14
 (45) **Publiceringsdato:** 2000-07-14

(73) **Brugsmodelindehaver:**
 Povl Kjær, Tulstrupvej 29, 8680 Ry, Danmark
 Finn Nystrøm Fick, Strungesvej 8, 8680 Ry, Danmark

(72) **Frembringer:**
 Povl Kjær, Tulstrupvej 29, 8680 Ry, Danmark
 Finn Nystrøm Fick, Strungesvej 8, 8680 Ry, Danmark

(54) **Benævnelse:**
 Nøgleklemme-bræt til opbevaring af nøgler

(57) **Sammendrag:**
 Nøgleklemmebrættet skal anvendes til opbevaring af de fleste forekomne NØGLETYPER - af forskellige størrelser og tykkelser. Enkelte , eller flere sammen i nøglering. Denne kombineret med en fralægningshylde (penne clips etc.), samt et skiltningsystem (nøgleidentitet). integreret i e't profil!
 Det nye princip er at : nøglen sidder i "klemme" i en sprække i profilet- se tegn. 01-A Den ene side i sprækken, eller spalten består af en gummidel(plade) , der danner en bue mod profilet, og giver således en tolerance med mulighed for at fastholde nøgler i forskellig tykkelser, da gummidelen presser nøglen mod den faste profilside- og holder nøglen fast, - som i en kile!



FRONT 1:1 TEKN 02A

(19) DANMARK

(10) DK 2000 00087 U3



(12) BRUGSMODELSKRIFT

Patent- og
Varemærkestyrelsen

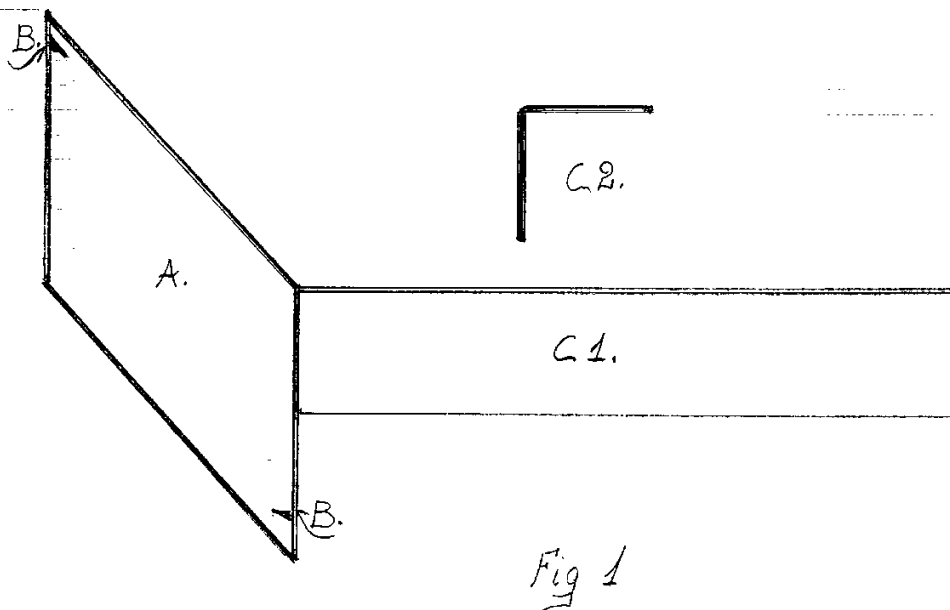
(51) **Int.Cl. 7:** A 01 K 29/00 F 16 B 2/00
 (21) **Ansøgningsnr.:** BA 2000 00087
 (22) **Indleveringsdag:** 2000-03-13
 (24) **Løbedag.:** 2000-03-13
 (41) **Alm. tilg. dato:** 2000-07-14
 (45) **Registreringsdato:** 2000-07-14
 (45) **Publiceringsdato:** 2000-07-14

(73) **Brugsmodelindehaver:**
 Knud Fynbo Pedersen, Vesterhavsv. 280, 6830 Nørre-Nebel, Danmark
 Jens Cristian Nomanni, Vesterhavsv. 278, 6830 Nørre-Nebel, Danmark

(72) **Frembringer:**
 Jens Cristian Nomanni, Vesterhavsv. 278, 6830 Nørre-Nebel, Danmark

(54) **Benævnelse:**
 Bæreconsol for gødningsanlæg m.v.

(57) **Sammendrag:**
 Bæreconsollens grundelement er baseret på vægtstangsprincippet. Elementet fremstilles ved tildanning af jernplade eller letmetals profiler, evt. støbt i kunstfiber. Elementet består af en sko som danner en forskudt U-profil. Skoens øverste og nederste ende(indvendigt) er forsynet hver med mindst 2 brodder som enten er standset ud af skoens materiale, eller påsvejet til formålet, som er at hæfte bærebommen til en i princippet lodret stolpe. I bommens frie ende er der fræset slidser og boret huller, beregnet til påmontering afhjælpe moduler, s.s. rendeholder, spændegjorde til rør og beslag til hyldeforkanter.



(19) DANMARK

(10) DK 2000 00096 U3



(12) BRUGSMODELSKRIFT

Patent- og
Varemærkestyrelsen

-
- (51) **Int.Cl. 7:** A 23 L 1/22
(21) **Ansøgningsnr.:** BA 2000 00096
(22) **Indleveringsdag:** 2000-03-01
(24) **Løbedag:** 2000-03-01
(41) **Alm. tilg. dato:** 2000-07-14
(45) **Registreringsdato:** 2000-07-14
(45) **Publiceringsdato:** 2000-07-14
- (73) **Brugsmodelindehaver:**
Løgismose Mejeri, Skolevej 4A, 5683 Hårby, Danmark
- (72) **Frembringer:**
Mikael Grønlykke, Hegningen 15, 5631 Ebberup, Danmark
- (74) **Fuldmægtig:**
Maria Grønlykke, Berggreensgade 14, 2100 København Ø, Danmark

(54) **Benævnelse:**
Spiseprodukt

(57) **Sammendrag:**
Der ønskes beskyttet en *smagssammensætning*.

Krav nr. 1: Der ønskes beskyttet en smagssammensætning bestående af et mælkeprodukt, tilsat honning og vanille (/vanillin). Forholdet mellem bestanddelene og metoden til blanding af bestanddelene er underordnet.

Krav nr. 2: Der ønskes beskyttet en smagssammensætning, bestående af friskost, tilsat honning og vanille (/vanillin). Forholdet mellem bestanddelene og metoden til blanding af bestanddelene er underordnet.

Krav nr. 3: Endvidere ønskes beskyttet denne smagssammensætning, bestående af friskost, tilsat honning og vanille (/vanillin), *tilsat yderligere smagsstoffer/ingredienser*. Forholdet mellem bestanddelene og metoden til blanding af bestanddelene er underordnet.

(19) DANMARK

(10) DK 2000 00120 U3



(12) BRUGSMODELSKRIFT

Patent- og
Varemærkestyrelsen

(51) **Int.Cl. 7:** E 04 B 2/18 A 63 H 33/10 E 04 C 1/39 E 04 B 2/08
 (21) **Ansøgningsnr.:** BA 2000 00120
 (22) **Indleveringsdag:** 2000-03-30
 (24) **Løbedag.:** 2000-03-30
 (41) **Alm. tilg. dato:** 2000-07-14
 (45) **Registreringsdato:** 2000-07-14
 (45) **Publiceringsdato:** 2000-07-14

(73) **Brugsmodelindehaver:**
 Armen Sarkisian, Dragebakken 715, 5250 Odense SV, Danmark

(72) **Frembringer:**
 Armen Sarkisian, Dragebakken 715, 5250 Odense SV, Danmark

(54) **Benævnelse:**
 Et byggesystem til sammenføjning af to eller flere kompatible tilnærmelsesvis kompatible byggeblokke

(57) **Sammendrag:**
 Et byggesystem til sammenføjning af to eller flere kompatible eller tilnærmelsesvis kompatible byggeblokke, idet disse byggeblokke har huller som svarer til hinanden, således at blokkene ved hjælp af wirer, liner eller styrestænger monteret igennem disse huller og forankret i byggekonstruktionens fundament kan trækkes sammen til en homogen og stabil konstruktion som atter ved løsgørelse af wiretrækket eller styrestængernes fastgørelse let kan demonteres igen.

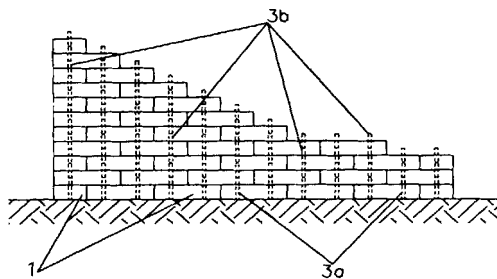


Fig. 6

(19) DANMARK

(10) DK 2000 00142 U3



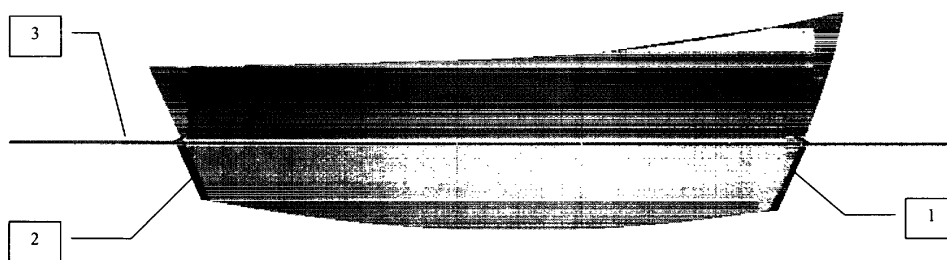
(12) BRUGSMODELSKRIFT

Patent- og
Varemærkestyrelsen

- (51) **Int.Cl. 7:** C 23 F 13/06 B 63 B 59/04
(21) **Ansøgningsnr.:** BA 2000 00142
(22) **Indleveringsdag:** 2000-04-17
(24) **Løbedag.:** 2000-04-17
(41) **Alm. tilg. dato:** 2000-07-14
(45) **Registreringsdato:** 2000-07-14
(45) **Publiceringsdato:** 2000-07-14
- (73) **Brugsmodelindehaver:**
Bent Blom Madsen, Hovedvejen 22, Avernakø, 5600 Fåborg, Danmark
- (72) **Frembringer:**
Bent Blom Madsen, Hovedvejen 22, Avernakø, 5600 Fåborg, Danmark
- (74) **Fuldmægtig:**
Produktudviklingscentret, Abildvej 1 A, 5700 Svendborg, Danmark

- (54) **Benævnelse:**
Alge og korrosionsbeskyttelse af småfartøjer.

- (57) **Sammendrag:**
Denne frembringelse angår et arrangement til alge- og korrosionsbeskyttelse af småfartøjer. Fartøjet beskyttes med elektrolytisk udfældning, ved at fastmontere et arrangement på fartøjet bestående af en regulerenhet, en anode og to katoder der er forbundet til en jævnstrømskilde. En strøm fra regulatoren løber igennem anoden langs skrogets overflade til katoden. Strømmen på skrogets overflade skal være konstant for at hindre/hæmme dannelse af begroning, og derfor må strømmen fra regulatoren til anoden reguleres, da der opstår en vekslende ledningsevne, alt efter differencen i vandstrukturen, saltindholdet og temperaturen ved sejlads. Anoden og katoderne er placeret i og under fartøjets vandlinie fartøjets forkant og bagkant.



Figur 1

(19) DANMARK

(10) DK 2000 00148 U3



(12) BRUGSMODELSKRIFT

Patent- og
Varemærkestyrelsen

(51) **Int.Cl. 7:** G 01 C 9/32 G 01 C 9/06 G 01 C 9/34
 (21) **Ansøgningsnr.:** BA 2000 00148
 (22) **Indleveringsdag:** 2000-04-25
 (24) **Løbedag.:** 2000-04-25
 (41) **Alm. tilg. dato:** 2000-07-14
 (45) **Registreringsdato:** 2000-07-14
 (45) **Publiceringsdato:** 2000-07-14

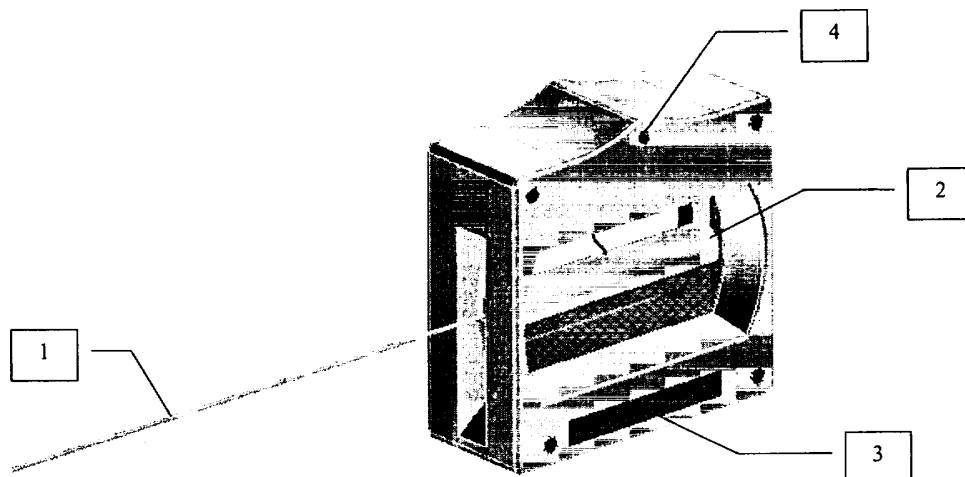
(73) **Brugsmodelindehaver:**
 Tonny Karlsen, Wandallsvej 35B, 5700 Svendborg, Danmark

(72) **Frembringer:**
 Tonny Karlsen, Wandallsvej 35B, 5700 Svendborg, Danmark

(74) **Fuldmægtig:**
 Produktudviklingscentret, Abildvej 1 A, 5700 Svendborg, Danmark

(54) **Benævnelse:**
 Mini laser nivellering

(57) **Sammendrag:**
 Denne frembringelse angår et mini laser nivelleringsapparat i lommeformat. Fordelen ved at mini laser nivelleringsapparatet er i lommeformat, er at det er nemt at transportere på sig til brugsstedet. Mini laser nivelleringsapparatet består af et hus der omslutter en boble, hvori der flyder en laserkanon på væskeoverfladen. Herved opnås at laserkanonen altid afgiver en 100% horisontal laserstråle, selv om mini laser nivelleringsapparatet står på et skævt underlag. I mini laser nivelleringsapparatet er der i huset en eller flere akkumulatører til at forsyne laserkanonen med energi. Ved brug af mini laser nivelleringsapparatet skal de specificerede sikkerhedsforanstaltninger følges.



Figur 3

(19) DANMARK

(10) DK 2000 00156 U3



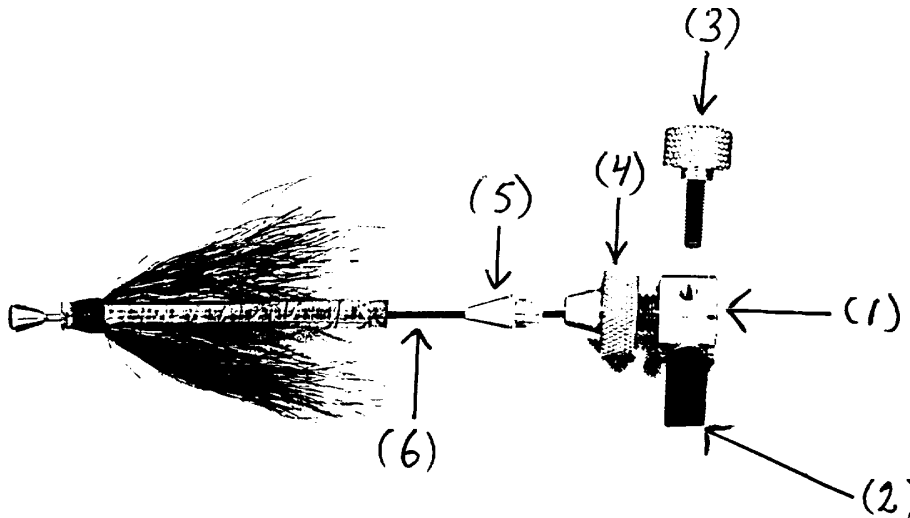
(12) BRUGSMODELSKRIFT

Patent- og
Varemærkestyrelsen

- (51) **Int.Cl. 7:** A 01 K 97/26
(21) **Ansøgningsnr.:** BA 2000 00156
(22) **Indleveringsdag:** 2000-05-03
(24) **Løbedag.:** 2000-05-03
(41) **Alm. tilg. dato:** 2000-07-14
(45) **Registreringsdato:** 2000-07-14
(45) **Publiceringsdato:** 2000-07-14
- (73) **Brugsmodelindehaver:**
Henning Holm Christiansen, Guldregn Alle 12, 6920 Videbæk, Danmark
- (72) **Frembringer:**
Henning Holm Christiansen, Guldregn Alle 12, 6920 Videbæk, Danmark

- (54) **Benævnelse:**
Rørflueholder

- (57) **Sammendrag:**
Denne frembringelse angår en rørflueholder til brug i forbindelse med binding af rørfluer. Det nye ved frembringelsen er, at den kan bruges til alle typer og størrelser rør, fordi der ved hjælp af den forreste halvdel kan spændes kontra og at spidsen er udskiftelig.



(19) DANMARK

(10) DK 2000 00157 U3



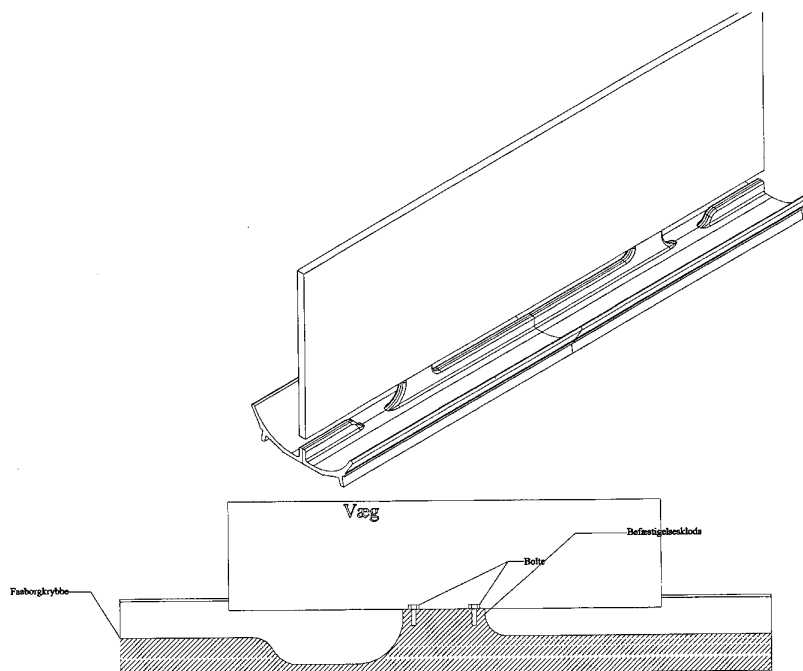
(12) BRUGSMODELSKRIFT

Patent- og
Varemærkestyrelsen

- (51) **Int.Cl. 7:** A 01 K 5/00
 (21) **Ansøgningsnr.:** BA 2000 00157
 (22) **Indleveringsdag:** 2000-05-04
 (24) **Løbedag.:** 2000-05-04
 (41) **Alm. tilg. dato:** 2000-07-14
 (45) **Registreringsdato:** 2000-07-14
 (45) **Publiceringsdato:** 2000-07-14
- (73) **Brugsmodelindehaver:**
L. Frandsen A/S, L. Frandsensvej 4, 5600 Fåborg, Danmark
- (72) **Frembringer:**
Lars Brunse, c/o A/S L. Frandsen, L Frandsensvej 4, 5600 Fåborg, Danmark

- (54) **Benævnelse:**
Befæstelse af inventar- eller vådfodervæg til foderkrybbe

- (57) **Sammendrag:**
Denne frembringelse angår en befæstningsmetode for befæstelse af inventar- eller vådfodervæg til foderkrybber i forskellige størrelser. Befæstningsmetoden giver en stabil, dyre- og rengøringsvenlig løsning. Ligeledes er det ved denne befæstningsmetode gjort muligt at hæve væggenes totalhøjde uden at ændre på luftrummet imellem krybbe og væg. Ligeledes bliver der ikke brugt nogen form for beslag, hvilket giver en nem og hurtig montage.



Bilag B

(19) DANMARK

(10) DK 2000 00170 U3



(12) BRUGSMODELSKRIFT

Patent- og
Varemærkestyrelsen

- (51) **Int.Cl. 7:** A 47 G 29/12
(21) **Ansøgningsnr.:** BA 2000 00170
(22) **Indleveringsdag:** 2000-05-15
(24) **Løbedag.:** 2000-05-15
(41) **Alm. tilg. dato:** 2000-07-14
(45) **Registreringsdato:** 2000-07-14
(45) **Publiceringsdato:** 2000-07-14
- (73) **Brugsmodelindehaver:**
Børge Christensen, Hortensiavej 11, 8400 Ebeltoft, Danmark
Egon Jørgensen, Birkedalsvej 18, Emmelev, 8500 Grenå, Danmark
- (72) **Frembringer:**
Børge Christensen, Hortensiavej 11, 8400 Ebeltoft, Danmark
Egon Jørgensen, Birkedalsvej 18, Emmelev, 8500 Grenå, Danmark

- (54) **Benævnelse:**
postmelder

- (57) **Sammendrag:**
Frembringelsen vedrører en postmelder til anbringelse på postkasser således at man på afstand kan konstatere om posten har været. Dette opnås ved at der på siden af postkassen anbringes en postmelder med et lille flag der roterer til lodret når indkastningslemmen aktiveres.

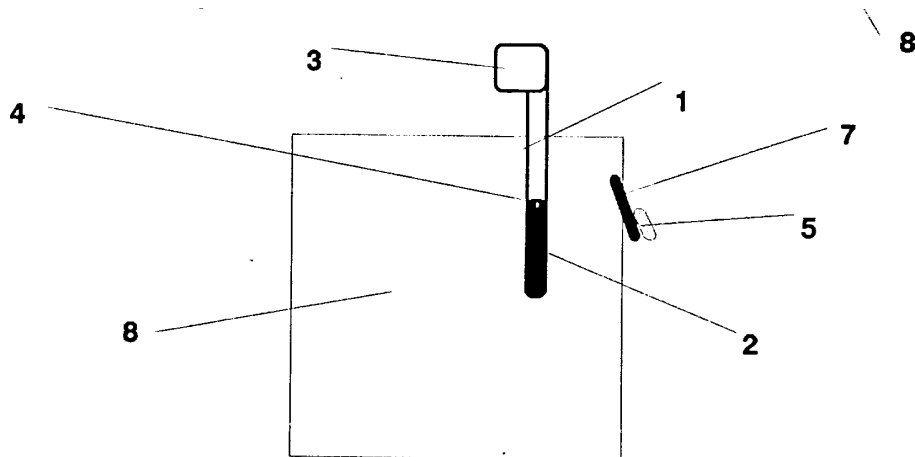


fig.6

(19) DANMARK

(10) DK 2000 00177 U3



(12) BRUGSMODELSKRIFT

Patent- og
Varemærkestyrelsen

(51) **Int.Cl. 7:** E 04 B 2/30 E 04 B 1/41 E 04 B 2/44 F 16 B 5/00
 (21) **Ansøgningsnr.:** BA 2000 00177
 (22) **Indleveringsdag:** 2000-05-18
 (24) **Løbedag:** 2000-05-18
 (41) **Alm. tilg. dato:** 2000-07-14
 (45) **Registreringsdato:** 2000-07-14
 (45) **Publiceringsdato:** 2000-07-14

(30) **Prioritetsoplysninger:**
1999-05-18 DK PA 1999 00687

(73) **Brugsmodelindehaver:**
Victor Sonne Jensen, Bakken 14, , Ulbjerg, 8832 Skals, Danmark

(72) **Frembringer:**
Victor Sonne Jensen, Bakken 14, , Ulbjerg, 8832 Skals, Danmark

(74) **Fuldmægtig:**
Patentingeniør K. Skøtt-Jensen, Lemmingvej 225, 8361 Hasselager, Danmark

(54) **Benævnelse:**
Murbinder

(57) **Sammendrag:**

Ved murbindere med gevind overføres kraften til den indmurede del i knæpunktet (4) ved overgangen imellem forløbslængden (2) og den vinkelbukkede del (6), eftersom tråden er glat og vedhæftningen i mørtlen derfor ikke kan tilregnes nogen værdi. Ved anvendelsen af murbindere kendes endvidere genevirkninger hidrørende fra de frie ender af murbinderne, der fremstår som afklippede, stumpt udragende ståltrådsender, der undertiden kan være endog meget skarpe, og som kan foranledige riveskader på såvel håndværkere som isoleringsmateriale.

Det er ved opfindelsen indset at ovennævnte uheldsmæssigheder ved murbindere kan afhjælpes ved en murbinder (8) af den angivne art, enden (16) for indmuring er således ombukket at i det mindste en del af den frie ende (16) vender imod forløbslængdens yderende (12) og/eller imod sig selv.

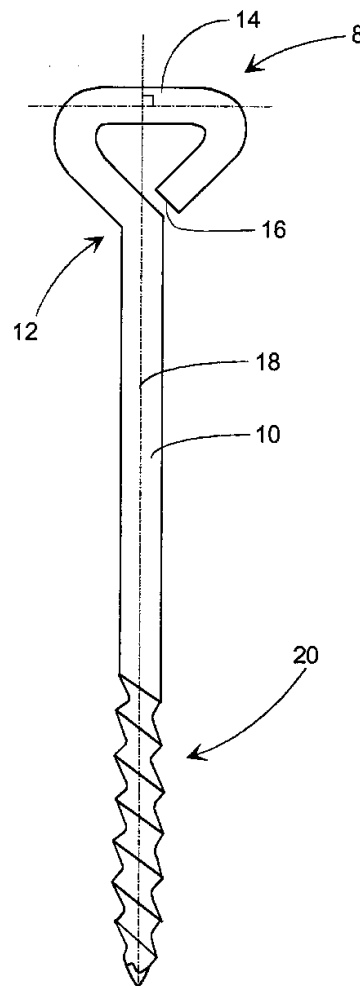


Fig.3

(19) DANMARK

(10) DK 2000 00178 U3



(12) BRUGSMODELSKRIFT

Patent- og
Varemærkestyrelsen

(51) **Int.Cl. 7:** B 08 B 1/04 A 01 K 1/01
 (21) **Ansøgningsnr.:** BA 2000 00178
 (22) **Indleveringsdag:** 2000-05-22
 (24) **Løbedag.:** 2000-01-13
 (41) **Alm. tilg. dato:** 2000-07-14
 (45) **Registreringsdato:** 2000-07-14
 (45) **Publiceringsdato:** 2000-07-14

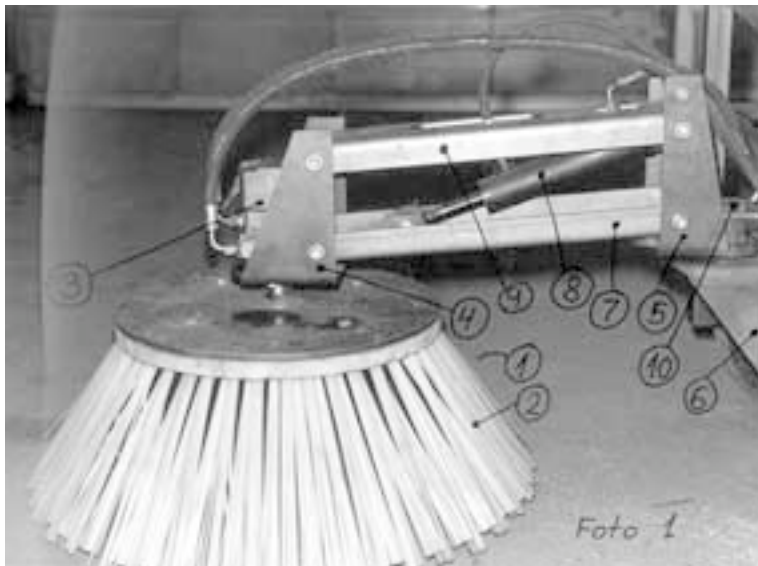
(62) **Reg. er en deling/udskillelse af brugsmode:**
 BA 2000 00014

(73) **Brugsmodeindehaver:**
 Bende Skovby, Slotsvej 58 B, 6510 Gram, Danmark

(72) **Frembringer:**
 Bende Skovby, Slotsvej 58 B, 6510 Gram, Danmark

(54) **Benævnelse:**
 Parallelophængt kopkost

(57) **Sammendrag:**
 Denne frembringelse angår et ophæng til en kopkost, hvor denne er monteret på en fejmaskine eller køretøj. Det nye ved frembringelsen udgøres af, at udlæggearmen er udformet som en paralleludlæggerarm. Endvidere er ophæng med paralleludlæggerarm udformet, så kopkostens rotationsretning bestemmer til hvilken side af køretøjet kopkosten arbejder.



Fornyelse af brugsmodeller

Fornyelse af registreringer foretaget i medfør af lov nr. 130 af 26. februar 1992.

(10) Publ.nr.	Gyldig til	(10) Publ.nr.	Gyldig til
DK 1994 00139	2004-03-16		
DK 1994 00236	2004-05-31		
DK 1994 00242	2004-06-02		
DK 1994 00248	2004-06-10		
DK 1994 00255	2004-06-13		
DK 1994 00257	2004-06-15		
DK 1994 00265	2004-06-17		
DK 1994 00279	2004-07-08		
DK 1996 00473	2002-12-23		
DK 1997 00125	2003-03-14		
DK 1997 00233	2003-06-11		
DK 1997 00234	2003-06-11		
DK 1997 00247	2003-06-19		
DK 1997 00255	2003-06-25		
DK 1997 00258	2003-06-26		
DK 1997 00268	2003-07-07		
DK 1997 00270	2003-07-04		
DK 1997 00289	2003-07-24		
DK 1997 00295	2003-07-29		

**Liste over registrerede brugsmodeller, der er udslettede.
Listen er i publiceringsnummerorden.**

(51) **Int.Cl. 6:** E 03 F 5/02 E 02 D 29/12
(10) **Publicerings nr:** DK 1997 00262 U3
(21) **Ansøgningsnr:** BA 1997 00262
(22) **Indleveringsdag:** 1997-06-30
(45) **Registreringsdato:** 1997-07-25

(73) **Indehaver:**
L. Bøtkers Tømmerhandel A/S, Kvaglundvej 81, 6705 Esbjerg Ø, Danmark

(54) **Benævnelse:**
Topring til kloakbrønd

(51) **Int.Cl. 6:** E 03 F 5/02 E 02 D 29/12
(10) **Publicerings nr:** DK 1997 00262 U3
(21) **Ansøgningsnr:** BA 1997 00262
(22) **Indleveringsdag:** 1997-06-30
(45) **Registreringsdato:** 1997-07-25

(73) **Indehaver:**
L. Bøtkers Tømmerhandel A/S, Kvaglundvej 81, 6705 Esbjerg Ø, Danmark

(54) **Benævnelse:**
Topring til kloakbrønd

Ophørte brugsmødelidende

(10) Publ.nr.	Ophørsdato	(10) Publ.nr.	Ophørsdato
DK 1993 00387	1999-09-09		
DK 1996 00358	1999-10-21		
DK 1996 00382	1999-11-01		

Navneregister

Indehaver/Frembringer	I/F	Klasse	Publ. type	Publ. nr.
AIDT MILJØ A/S	I	F 24 D 17/00	U3	DK 1999 00409
BRUNSE, LARS	F	A 01 K 5/00	U3	DK 2000 00157
CHRISTENSEN, BØRGE	F	A 47 G 29/12	U3	DK 2000 00170
CHRISTENSEN, BØRGE	I	A 47 G 29/12	U3	DK 2000 00170
CHRISTIANSEN, HENNING HOLM	F	A 01 K 97/26	U3	DK 2000 00156
CHRISTIANSEN, HENNING HOLM	I	A 01 K 97/26	U3	DK 2000 00156
FABRICIUS APS	I	F 24 D 19/10	U3	DK 1998 00320
FABRICIUS, CLAUS	F	F 24 D 19/10	U3	DK 1998 00320
FICK, FINN NYSTRØM	F	A 47 G 29/10	U3	DK 2000 00062
FICK, FINN NYSTRØM	I	A 47 G 29/10	U3	DK 2000 00062
GREGERSEN, STIG	F	F 24 J 2/44	U3	DK 1999 00003
GREGERSEN, STIG	I	F 24 J 2/44	U3	DK 1999 00003
GRØNLYKKE, MIKAEL	F	A 23 L 1/22	U3	DK 2000 00096
JAKOBSEN, TORBEN VOLDSGÅRD	F	A 47 J 43/28	U4	DK 1999 00446
JAKOBSEN, TORBEN VOLDSGÅRD	I	A 47 J 43/28	U4	DK 1999 00446
JENSEN, VICTOR SONNE	F	E 04 B 2/30	U3	DK 2000 00177
JENSEN, VICTOR SONNE	I	E 04 B 2/30	U3	DK 2000 00177
JØRGENSEN, EGON	F	A 47 G 29/12	U3	DK 2000 00170
JØRGENSEN, EGON	I	A 47 G 29/12	U3	DK 2000 00170
KARLSEN, TONNY	F	G 01 C 9/32	U3	DK 2000 00148
KARLSEN, TONNY	I	G 01 C 9/32	U3	DK 2000 00148
KJERRUMGAARD, VIBEKE	F	F 21 V 21/03	W	DK 2000 00187
KJERRUMGAARD, VIBEKE	I	F 21 V 21/03	W	DK 2000 00187
KJÆR, POVL	F	A 47 G 29/10	U3	DK 2000 00062
KJÆR, POVL	I	A 47 G 29/10	U3	DK 2000 00062
L. FRANDBEN A/S	I	A 01 K 5/00	U3	DK 2000 00157
LADEKARL, PALLE	F	F 24 D 17/00	U3	DK 1999 00409
LØGISMOSE MEJERI	I	A 23 L 1/22	U3	DK 2000 00096
MADSEN, BENT BLOM	F	C 23 F 13/06	U3	DK 2000 00142
MADSEN, BENT BLOM	I	C 23 F 13/06	U3	DK 2000 00142
NOMANNI, JENS CRISTIAN	F	A 01 K 29/00	U3	DK 2000 00087
NOMANNI, JENS CRISTIAN	I	A 01 K 29/00	U3	DK 2000 00087
PEDERSEN, KNUD FYNBO	I	A 01 K 29/00	U3	DK 2000 00087

Navneregister

Indehaver/Frembringer	I/F	Klasse	Publ.type	Publ.nr.
PETERSEN, IVAN	F	A 47 J 43/28	U4	DK 1999 00446
PETERSEN, IVAN	I	A 47 J 43/28	U4	DK 1999 00446
SARKISIAN, ARMEN	F	E 04 B 2/18	U3	DK 2000 00120
SARKISIAN, ARMEN	I	E 04 B 2/18	U3	DK 2000 00120
SKOUBOE, PETER	F	E 05 B 19/24	U3	DK 2000 00059
SKOUBOE, PETER	I	E 05 B 19/24	U3	DK 2000 00059
SKOVBY, BENDE	F	B 08 B 1/04	U3	DK 2000 00178
SKOVBY, BENDE	I	B 08 B 1/04	U3	DK 2000 00178



**Patent- og
Varemærkestyrelsen**
Erhvervsministeriet

Helgeshøj Allé 81
2630 Taastrup

Tlf. 4350 8000
Fax 4350 8001
E-post pvs@dkpto.dk
www.dkpto.dk

Pr. 1. marts 2000

Patenter
Supplerende beskyttelsescertifikater
Brugsmodeller
Mønstre (design)
Chips (halvledertopografier)
Vare- og fællesmærker
Skorstensmærker og kontorflag
Kommunevåbener og -segl
Publikationer
Erhvervsservice
Kopiservice
Kurser og foredrag

Prisliste vedrørende internationale ansøgninger (PCT) og europæiske patentansøgninger (EPK) samt vedrørende ansøgninger om international varemærkeregistrering og EU-varemærkeregistrering kan fås ved henvendelse til Patent- og Varemærkestyrelsen.

PRISLISTE

(12.1-03/00) Udgivet 15. feb. 2000

Patenter

	kr.
1. Ansøgningsgebyr	
a. Grundgebyr	3000,00
b. Tillægsgebyr for hvert patentkrav ud over 10	300,00
2. Gebyrer for nyhedsundersøgelse af international type (PL §9)	
I Når den svenske patentmyndighed er nyhedsundersøgende:	
a. Grundgebyr	7090,00
b. Tillægsgebyr for hvert krav ud over 10	115,00
c. Ekspeditionsgebyr	500,00
II Når Den Europæiske Patentmyndighed er nyhedsundersøgende:	
a. Grundgebyr	
1. For en prioritetsgivende ansøgning	7090,00
2. I alle andre tilfælde	11120,00
b. Ekspeditionsgebyr	500,00
3. Gebyr for senere indlevering af dansk oversættelse af international ansøgning	1100,00
4. Genoptagelsesgebyr	700,00
5. Patentmeddelelsesgebyr	
a. Grundgebyr	2850,00
b. Tillægsgebyr for hver side ud over 35 sider	80,00
c. Tillægsgebyr for hvert patentkrav, for hvilket der ikke er betalt ansøgningsgebyr	300,00
6. Gebyr for publicering af oversættelser af europæiske patentskrifter	
a. Grundgebyr	2250,00
b. Tillægsgebyr for hver side ud over 35 sider	80,00
7. Gebyr for publicering af ændrede danske patentskrifter	
a. Grundgebyr	2850,00
b. Tillægsgebyr for hver side ud over 35 sider	80,00
8. Gebyr for publicering af ændrede oversættelser af europæiske patentskrifter	
a. Grundgebyr	2250,00
b. Tillægsgebyr for hver side ud over 35 sider	80,00
9. Genoprettelsesgebyr	3000,00
10. Årsgebyrer	
1. gebyrår	500,00
2. gebyrår	500,00
3. gebyrår	500,00
4. gebyrår	1100,00
5. gebyrår	1250,00
6. gebyrår	1400,00
7. gebyrår	1600,00
8. gebyrår	1800,00
9. gebyrår	2050,00
10. gebyrår	2300,00
11. gebyrår	2550,00
12. gebyrår	2800,00
13. gebyrår	3050,00
14. gebyrår	3300,00
15. gebyrår	3600,00
16. gebyrår	3900,00
17. gebyrår	4200,00
18. gebyrår	4500,00
19. gebyrår	4800,00
20. gebyrår	5100,00
Årsgebyrer, der betales senere end forfaldsdag, forhøjes med 20%. Gebyret skal være betalt inden 6 måneder efter forfaldsdagen.	
11. Gebyr for fremsættelse af indsigelse	2000,00
12. Gebyr for administrativ omprøvnig	7000,00
13. Klagegebyr	8000,00

Ovennævnte priser skal ikke tillægges moms

Supplerende beskyttelsescertifikater

	kr.
1. Ansøgningsgebyr	3000,00
2. Genoptagelsesgebyr	600,00
3. Genoprettelsesgebyr	3000,00
4. Årsgebyr pr. påbegyndt gebyrår	5100,00

Årsgebyrer, der betales senere end forfaldsdag, forhøjes med 20%.
Gebyret skal være betalt inden 6 måneder efter forfaldsdagen.

5. Gebyr for administrativ omprøvnig	1500,00
---------------------------------------------------	---------

Der skal betales et gebyr på 7000 kr. for eventuel omprøvnig af grundpatentet

6. Klagegebyr	4000,00
----------------------------	---------

Ovennævnte priser skal ikke tillægges moms

Brugsmodeller

	kr.
1. Ansøgningsgebyr	2000,00
2. Gebyr for senere indlevering af dansk oversættelse af international ansøgning	1100,00
3. Genoptagelsesgebyr	400,00
4. Fornyelsesgebyrer	
For 1. periode	2000,00
For 2. periode	3000,00

Fornyelsesgebyrer, der betales efter udløbet af den pågældende registreringsperiode, forhøjes med 20%.

5. Gebyr for prøvning før eller efter registrering	4000,00
6. Gebyr for behandling af anmodning om udslettelse	2000,00
7. Gebyr for bekendtgørelse af ændret registrering og publicering af ændret formulering	1100,00
8. Klagegebyr	5000,00

Ovennævnte priser skal ikke tillægges moms

Chips (halvledertopografier)

	kr.
1. Ansøgningsgebyr	1500,00
2. Gebyr for behandling af anmodning af overførelse af ansøgning om registrering	1000,00
3. Klagegebyr	4000,00

Ovennævnte priser skal ikke tillægges moms

Mønstre (design)

1. Ansøgningsgebyr	kr. 1300,00
Tillægsgebyrer:	
a. Ved samregistrering for hvert mønster ud over det første	800,00
b. For bekendtgørelse af hver afbildning ud over den første	400,00
2. Genoptagelsesgebyr	200,00
3. Fornyelsesgebyr	2200,00
Tillægsgebyr ved fornyelse:	
Ved samregistrering for hvert mønster ud over det første	1100,00
Fornyelsesgebyrer inkl. tillægsgebyr, der betales efter udløbet af den pågældende registreringsperiode, forhøjes med 20%.	
4. Klagegebyr	4000,00

Ovennævnte priser skal ikke tillægges moms

Vare- og fællesmærker

1. Ansøgningsgebyr	kr. 2350,00
a. Grundgebyr	2350,00
b. Tillægsgebyr for hver klasse ud over 3	600,00
Der er i alt 42 klasser	
2. Gebyr for videreførelse af Madrid-Protokolregistrering som dansk vare- eller fællesmærkeansøgning	1500,00
3. Fornyelsesgebyr	
a. Grundgebyr	2800,00
b. Tillægsgebyr for hver klasse ud over 3	600,00
Fornyelsesgebyrer inkl. tillægsgebyr, der betales efter udløbet af den pågældende registreringsperiode, forhøjes med 20%.	
4. Gebyr for anmodning om deling af en ansøgning eller en registrering for hver udskilt ansøgning eller registrering	2000,00
5. Gebyr for fremsættelse af indsigelse	2500,00
6. Gebyr for administrativ ophævelse	2500,00
7. Klagegebyr	4000,00
8. Gebyr for underretning til indehaver af varemærkerettighed	
Årligt gebyr	1400,00

Ovennævnte priser skal ikke tillægges moms

Skorstensmærker og kontorflag

1. Ansøgningsgebyr	kr. 2000,00
--------------------	-------------

Ovennævnte pris skal ikke tillægges moms

Kommunevåbener og -segl

1. Ansøgningsgebyr	kr. 2000,00
--------------------	-------------

Ovennævnte pris skal ikke tillægges moms

Publikationer

1. Årsabonnement	kr. 1000,00
a. Dansk Patenttidende	1000,00
b. Patentskrifter	
– på papir	8000,00
– på CD-ROM (SPACE-DK)	5000,00
c. Dansk Patentregister	400,00
d. Sammendrag af almindeligt tilgængelige danske patentansøgninger	
– Alle sektioner	8000,00
– sektion A	1600,00
– sektion B	1600,00
– sektion C07 + C12	1600,00
– sektion C, resten	900,00
– sektion D	500,00
– sektion E	900,00
– sektion F	900,00
– sektion G	900,00
– sektion H	900,00
e. Oversættelser af EP-skrifter	8000,00
f. Dansk Brugsmødelidende	600,00
g. Brugsmødelidende	8000,00
h. Dansk Varemærketidende	1000,00
i. Dansk Varemærkerregister	200,00
j. Varemærke-særtidende med §13-afslag	100,00
k. Varemærkeindsigelsestidende	200,00
l. Nye danske varemærkeansøgninger, ugeliste	450,00
m. Dansk Mønstertidende	600,00
n. Dansk Mønstregister	200,00
o. Patenthåndbog, ved tegning af abonnement	500,00
– løblade hertil, pr. side	10,00
p. Brugsmodelhåndbog, ved tegning af abonnement	500,00
– løblade hertil, pr. side	10,00
q. Ankenævnskendelser	
– alle kendelser	4200,00
– kendelser/patent- og brugsmodelområdet	2000,00
– kendelser/vare- og fællesmærkeområdet	2000,00
– kendelser/mønstre- og chipsområdet	400,00

Abonnementer tillægges porto

2. Løssalg	
a. Dansk Patenttidende	40,00
b. Dansk Patentregister	400,00
c. Sammendrag af alm. tilgængelige patentansøgninger	30,00
d. Dansk Varemærketidende	40,00
e. Dansk Varemærkerregister	200,00
f. Varemærke-særtidende med §13-afslag	100,00
g. Varemærkeindsigelsestidende	200,00
h. Varemærkeindsigelsestidende, udk. 1995	300,00
i. Dansk Mønstertidende	40,00
j. Dansk Mønstregister	200,00
k. Dansk Brugsmødelidende	40,00
l. Sammendrag af alm. tilgængelige brugsmodelansøgninger	30,00
m. Fremlæggelses- og patentskrifter på CD-ROM (SPACE-DK)	
– 1993-1999, pr. årgang	5000,00
– 1990-1992, pr. årgang	2000,00

Ovennævnte priser skal ikke tillægges moms

Fremlæggelses-, patent- og brugsmødelidende samt oversættelser af EP-skrifter leveres til gældende kopipris

3. Love og bekendtgørelser	
vedr. industriel ejendomsret	12,00-33,00
4. Andre publikationer	
a. Varemærkeklassifikation	
– alfabetisk liste	500,00
– klassedelt liste	400,00
b. Mønstreklassifikation	35,00
– ændringer og tilføjelser hertil	15,00
5. "Fra væsen til virksomhed", Danske patenter gennem 100 år (fås på dansk og engelsk), inkl. moms	195,00

Ovennævnte priser tillægges moms, hvis andet ikke er angivet

Erhvervsservice

1. Timepris*	kr. 850,00	
2. Løbende overvågninger		
a. Overvågning af ansøgninger Overvågning af dansk patent-, brugsmode-, mønster- eller varemærkeansøgning sammensættes af: Pris pr. år	1500,00	
Pris pr. meddelelse	375,00	
b. Øvrige overvågninger beregnes efter timepris Hertil skal lægges evt. online-udgifter		
3. Navneundersøgelser*		
a. International undersøgelse af patentrettigheder i 1-2 navne inkl. op til 40 referencer	2500,00	
Yderligere referencer, pr. reference	16,00	
Yderligere navne, pr. navn	750,00	
b. Undersøgelse af patent- og brugsmode-rettigheder med gyldighed for Danmark i 1-2 navne	1800,00	
Yderligere navne, pr. navn	375,00	
c. Øvrige navneundersøgelser beregnes efter timepris Hertil skal lægges evt. online-udgifter		
4. Patentfamilieundersøgelser og statusundersøgelser*		
a. Patentfamilieundersøgelse	1000,00	
b. Patentfamilieundersøgelse, inkl. status	2000,00	
c. Statusundersøgelse af udenlandske rettigheder Første nummer	750,00	
Pr. følgende nummer	375,00	
d. Statusundersøgelse af danske rettigheder, pr. nummer	375,00	
e. Øvrige undersøgelser beregnes efter timepris Hertil skal lægges evt. online-udgifter		
5. Kollisionsundersøgelser af varemærker, inkl. 3 klasser*		2400,00
Yderligere klasser, pr. 10 klasser	500,00	
6. Skanning af varemærker*		
a. Første klasse	500,00	
b. Yderligere klasser, pr. klasse	200,00	
c. Skanning af alle 42 klasser	3000,00	
7. LOGO-skanning* , inkl. op til 25 referencer	2100,00	
Yderligere referencer, pr. 25 referencer	500,00	
8. Varemærkedatabase*		
a. Første klasse	3000,00	
b. Yderligere klasser - op til 4, pr. klasse	1500,00	
9. Skanning af varemærker ansøgt eller registreret i udlandet*		
a. Første klasse for 1-2 lande	1000,00	
b. Følgende lande, pr. land	500,00	
c. Følgende klasser, pr. klasse	200,00	
10. Pris for levering pr. telefax	75,00	

* Hastelevering kan aftales mod pristillæg.

Ovennævnte priser tillægges moms

Kopiservice

1. Fotokopier af patent- og brugsmodepublikationer	kr.
a. Ekspedition	30,00
b. Kopipris, pr. side	3,25
Dog minimum 30 kr. pr. publikation (svarende til 9 sider)	
2. Fotokopier, taget på læsesalen ved kontant betaling, pr. side, inkl. moms	3,00
3. Udenlandske patentpublikationer, der ikke findes i egne samlinger	
I ved hjemtagning fra udlandet:	
a. Pris for hjemtagning	100,00
b. Pris pr. publikation	100,00
Hjemtagning af sagsakter fra USA og patentpublikationer og sagsakter fra Sydafrika: Pris efter aftale.	
II ved levering af tilsvarende publikation fra egne samlinger:	
a. Identifikation	100,00
b. Kopipris (3,25 kr. pr. side)	
4. Engelsksprogede sammendrag, der ikke findes i egne samlinger , pr. sammendrag	50,00
5. Tidsskriftsartikler o.l., der ikke findes i egne samlinger	
a. Pris for hjemtagning	100,00
b. Pris pr. artikel	100,00
6. Aktindsigt i europæiske patenter og patentansøgninger	
a. Ekspedition (inkl. EPO-gebyr)	315,00
b. Kopier	
- ved tilsendelse, pr. side	3,25
- ved afhentning, pr. side	2,50
- ved afhentning og kontant betaling, pr. side inkl. moms	3,00
7. Databaseudskrift vedr. en varemærkerettighed	50,00
Ovennævnte priser tillægges moms, hvis andet ikke er angivet	
8. Bekræftet kopi af en patent-, brugsmode-, mønster- eller varemærkeansøgning	300,00
Hertil skal lægges kopiprisen	
9. Bekræftet udskrift af patent-, certifikat-, brugsmode-, topografi-, mønster- eller varemærkesagsregistret	300,00
10. Bekræftet udskrift af registret over kommunevåbener og -segl eller registret over skorstensmærker og kontorflag ..	200,00
11. Udskrift af patent-, certifikat-, brugsmode-, topografi-, mønster- eller varemærkesagsregistret, registret over kommunevåbener og -segl eller registret over skorstensmærker og kontorflag	50,00
Ovennævnte priser skal ikke tillægges moms	
12. Priser for levering	
a. Levering pr. telefax	75,00
b. Ekspreslevering pr. telefax	275,00
c. Ekspreslevering pr. post	200,00
Hertil lægges porto	
Ovennævnte priser tillægges moms	

Kurser og foredrag

1. Kurser	kr.
Priser på åbne og virksomhedsinterne kurser fås ved direkte henvendelse til KursusCentret	
2. Foredrag*	
Første time	2000,00
Følgende timer, pr. time	1500,00
* Særpriser afhængig af deltagerantal og forberedelsestid	
Ovennævnte priser tillægges moms	

Gebyrændringer

pr. 1. januar 2001



**Patent- og
Varemærkestyrelsen**
Erhvervsministeriet

Helgeshøj Allé 81
2630 Taastrup

Tlf. 43 50 80 00
Fax 43 50 80 01
Postgiro 8 989 923
E-post pvs@dkpto.dk
www.dkpto.dk

Ændringerne er markeret med *

Patenter

	kr.
1. Ansøgningsgebyr	
a. Grundgebyr	3000,00
b. Tillægsgebyr for hvert patentkrav ud over 10	300,00
2. Gebyrer for nyhedsundersøgelse af international type (PL §9)	
I Når den svenske patentmyndighed er nyhedsundersøgende:	
a. Grundgebyr	7090,00
b. Tillægsgebyr for hvert krav ud over 10	115,00
c. Ekspeditionsgebyr	500,00
II Når Den Europæiske Patentmyndighed er nyhedsundersøgende:	
a. Grundgebyr	
1. For en prioritetsgivende ansøgning	7090,00
2. I alle andre tilfælde	11120,00
b. Ekspeditionsgebyr	500,00
3. Gebyr for senere indlevering af dansk oversættelse af international ansøgning	1100,00
4. Genoptagelsesgebyr	700,00
5. Patentmeddelelsesgebyr	
a. Grundgebyr	2850,00
b. Tillægsgebyr for hver side ud over 35 sider	80,00
c. Tillægsgebyr for hvert patentkrav, for hvilket der ikke er betalt ansøgningsgebyr	300,00
6. Gebyr for publicering af oversættelser af europæiske patentskrifter	
a. Grundgebyr	1700,00 *
b. Tillægsgebyr for hver side ud over 35 sider	80,00
7. Gebyr for publicering af ændrede danske patentskrifter	
a. Grundgebyr	2850,00
b. Tillægsgebyr for hver side ud over 35 sider	80,00
8. Gebyr for publicering af ændrede oversættelser af europæiske patentskrifter	
a. Grundgebyr	1700,00 *
b. Tillægsgebyr for hver side ud over 35 sider	80,00

	kr.
9. Genoprettelsesgebyr	3000,00
10. Årsgebyrer	
1. gebyrår	500,00
2. gebyrår	500,00
3. gebyrår	500,00
4. gebyrår	1100,00
5. gebyrår	1250,00
6. gebyrår	1400,00
7. gebyrår	1600,00
8. gebyrår	1800,00
9. gebyrår	2050,00
10. gebyrår	2300,00
11. gebyrår	2550,00
12. gebyrår	2800,00
13. gebyrår	3050,00
14. gebyrår	3300,00
15. gebyrår	3600,00
16. gebyrår	3900,00
17. gebyrår	4200,00
18. gebyrår	4500,00
19. gebyrår	4800,00
20. gebyrår	5100,00

Årsgebyrer, der betales senere end forfaldsdag, forhøjes med 20%. Gebyret skal være betalt inden 6 måneder efter forfaldsdagen.

11. Gebyr for fremsættelse af indsigelse	2500,00 *
12. Gebyr for administrativ omprøvning	7000,00
13. Klagegebyr	8000,00

Ovennævnte priser skal ikke tillægges moms

Supplerende beskyttelsescertifikater

	kr.
1. Ansøgningsgebyr	3000,00
2. Genoptagelsesgebyr	600,00
3. Genoprettelsesgebyr	3000,00
4. Årsgebyr pr. påbegyndt gebyrår	5100,00

Årsgebyrer, der betales senere end forfaldsdag, forhøjes med 20%. Gebyret skal være betalt inden 6 måneder efter forfaldsdagen.

5. Gebyr for administrativ omprøvning	1500,00
---------------------------------------	---------

Der skal betales et gebyr på 7000 kr. for eventuel omprøvning af grundpatentet

6. Klagegebyr	4000,00
---------------	---------

Ovennævnte priser skal ikke tillægges moms

Brugsmodeller

	kr.
1. Ansøgningsgebyr	2000,00
2. Gebyr for senere indlevering af dansk oversættelse af international ansøgning	1100,00
3. Genoptagelsesgebyr	400,00
4. Fornyelsesgebyrer	
For 1. periode	2000,00
For 2. periode	3000,00

Fornyelsesgebyrer, der betales efter udløbet af den pågældende registreringsperiode, forhøjes med 20%.

5. Gebyr for prøvning før eller efter registrering	4000,00
----------------------------------------------------	---------

6. Gebyr for behandling af anmodning om udslettelse	2000,00
-----------------------------------------------------	---------

7. Gebyr for bekendtgørelse af ændret registrering og publicering af ændret formulering	1100,00
-----------------------------------------------------------------------------------------	---------

8. Klagegebyr	5000,00
---------------	---------

Ovennævnte priser skal ikke tillægges moms

Chips (halvledertopografier)

	kr.
1. Ansøgningsgebyr	1500,00
2. Gebyr for behandling af anmodning af overførelse af ansøgning om registrering	1000,00
3. Klagegebyr	4000,00

Ovennævnte priser skal ikke tillægges moms

Kommunevåbener og -segl

	kr.
1. Ansøgningsgebyr	2000,00

Ovennævnte pris skal ikke tillægges moms

Mønstre (design)

	kr.
1. Ansøgningsgebyr	1300,00

Tillægsgebyrer:

a. Ved samregistrering for hvert mønster ud over det første	800,00
b. For bekendtgørelse af hver afbildning ud over den første	400,00

2. Genoptagelsesgebyr	200,00
-----------------------	--------

3. Fornyelsesgebyr	2200,00
--------------------	---------

Tillægsgebyr ved fornyelse:

Ved samregistrering for hvert mønster ud over det første	1100,00
----------------------------------------------------------	---------

Fornyelsesgebyrer inkl. tillægsgebyr, der betales efter udløbet af den pågældende registreringsperiode, forhøjes med 20%.

4. Klagegebyr	4000,00
---------------	---------

Ovennævnte priser skal ikke tillægges moms

Vare- og fællesmærker

	kr.
1. Ansøgningsgebyr	
a. Grundgebyr	2350,00
b. Tillægsgebyr for hver klasse ud over 3	600,00
Der er i alt 42 klasser	
2. Gebyr for videreførelse af Madrid-Protokol-registrering som dansk vare- eller fællesmærke-ansøgning	1500,00
3. Fornyelsesgebyr	
a. Grundgebyr	2350,00 *
b. Tillægsgebyr for hver klasse ud over 3	600,00

Fornyelsesgebyrer inkl. tillægsgebyr, der betales efter udløbet af den pågældende registreringsperiode, forhøjes med 20%.

4. Gebyr for anmodning om deling af en ansøgning eller en registrering for hver udskilt ansøgning eller registrering	2000,00
----------------------------------------------------------------------------------------------------------------------	---------

5. Gebyr for fremsættelse af indsigelse	2500,00
-----------------------------------------	---------

6. Gebyr for administrativ ophævelse	2500,00
--------------------------------------	---------

7. Klagegebyr	4000,00
---------------	---------

8. Gebyr for underretning til indehaver af varemærkerettighed	
Årligt gebyr	1000,00 *

Ovennævnte priser skal ikke tillægges moms

Skorstensmærker og kontorflag

	kr.
1. Ansøgningsgebyr	2000,00

Ovennævnte pris skal ikke tillægges moms

