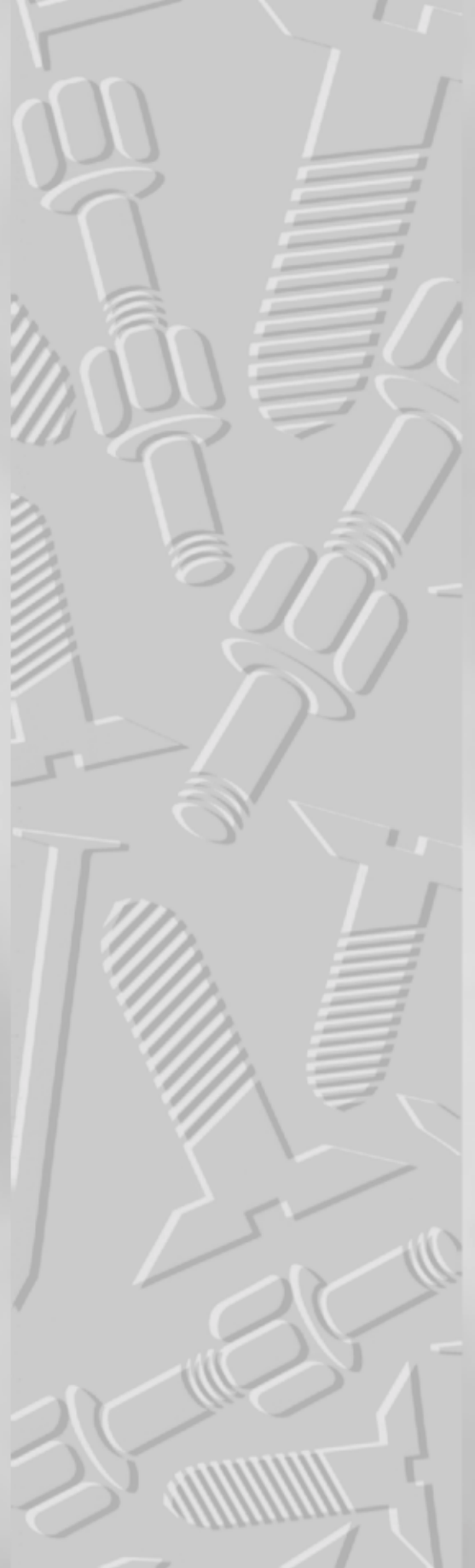


Dansk Brugsmodel Tidende



Anvendte publikationskoder

W	sammendrag af almindeligt tilgængelig brugsmødelansøgning
U1	almindeligt tilgængelig brugsmødelansøgning uden prøvning
U3	registreret brugsmødel uden prøvning
U4	registreret brugsmødel med prøvning
Y3	registreret brugsmødel uden prøvning - efter U1
Y4	registreret brugsmødel med prøvning - efter U1 eller U3
Y5	ændret registreret brugsmødel uden prøvning - efter U3
Y6	ændret registreret brugsmødel med prøvning - efter U3 eller U4
Z5	ændret registreret brugsmødel uden prøvning - efter U1 eller Y3
Z6	ændret registreret brugsmødel med prøvning - efter U1 eller Y3 eller U1 og Y4

INDHOLD

Klasseregister	295
Brugsmødelregistreringer i publiceringsnummerorden (bilag)	297
Registrerede brugsmødel, hvori der er anmodet om prøvning eller udslettelse, i publiceringsnummerorden	309
Fornyelse af registrerede brugsmødel, i publiceringsnummerorden	310
Registrerede brugsmødel, der er ophørte, i publiceringsnummerorden	311
Navneregister	312
Prisliste	313

Abonnementsprisen for årgangen er 600,- kr. Abonnement tegnes i Patent- og Varemærkestyrelsen, Helgeshøj Allé 81, 2630 Tåstrup, tlf. 43 50 85 35, Gironr. 4 02 05 53, hvor enkelte numre sælges for en pris af 40 kr.

Ansvarlig for redaktion: Niels Ravn
Trykt hos Patent- og Varemærkestyrelsen

ISSN 0907-4597

Klasseregister

Liste over almindeligt tilgængelige brugsmodelansøgninger og brugsmodelregistreringer ordnet efter klasser

Forsiderne til ansøgningerne og brugsmodelskrifterne indeholdende bibliografiske oplysninger, sammendrag og tegning m.m. kan ses i de efterfølgende bilag, hvor de står i publiceringsnummerorden.

(51) Klasse	Publ.type	(10) Publ.nr.	(51) Primær klasse
A 01 K 1/10	U3	DK 2000 00141	A 01 K 1/10
A 47 B 96/00	U3	DK 1999 00280	A 47 F 5/08
A 47 D 9/02	U3	DK 2000 00123	A 47 D 9/02
A 47 F 5/08	U3	DK 1999 00280	A 47 F 5/08
A 61 H 15/00	U3	DK 2000 00111	A 61 H 15/00
B 42 D 5/00	U3	DK 2000 00083	B 42 D 5/00
B 42 D 15/00	U3	DK 2000 00083	B 42 D 5/00
B 60 P 3/04	U3	DK 2000 00141	A 01 K 1/10
B 60 P 3/42	U3	DK 2000 00141	A 01 K 1/10
B 65 D 5/44	U3	DK 2000 00089	B 65 D 5/44
B 65 D 5/62	U3	DK 2000 00089	B 65 D 5/44
B 65 D 19/31	U3	DK 2000 00090	B 65 D 19/31
E 06 B 9/54	U3	DK 2000 00128	E 06 B 9/54
F 16 M 11/06	U3	DK 2000 00115	F 16 M 11/06
F 21 V 11/18	U3	DK 1999 00179	F 21 V 11/18
F 21 V 17/02	U3	DK 1999 00179	F 21 V 11/18
G 06 F 3/033	U3	DK 2000 00144	G 06 K 11/18
G 06 K 11/18	U3	DK 2000 00144	G 06 K 11/18

BRUGSMODELREGISTRERINGER

I

PUBLICERINGSNUMMERORDEN

(19) DANMARK

(10) DK 1999 00179 U3



(12) BRUGSMODELSKRIFT

Patent- og
Varemærkestyrelsen

(51) **Int.Cl. 7:** F 21 V 11/18 F 21 V 17/02
 (21) **Ansøgningsnr.:** BA 1999 00179
 (22) **Indleveringsdag:** 1999-05-03
 (24) **Løbedag.:** 1999-05-03
 (41) **Alm. tilg. dato:** 2000-06-09
 (45) **Registreringsdato:** 2000-06-09
 (45) **Publiceringsdato:** 2000-06-09

(73) **Brugsmodelindehaver:**
 Høgni Würdig Larsen, Heidaskákíð 3, 100 Torshavn, Færøerne

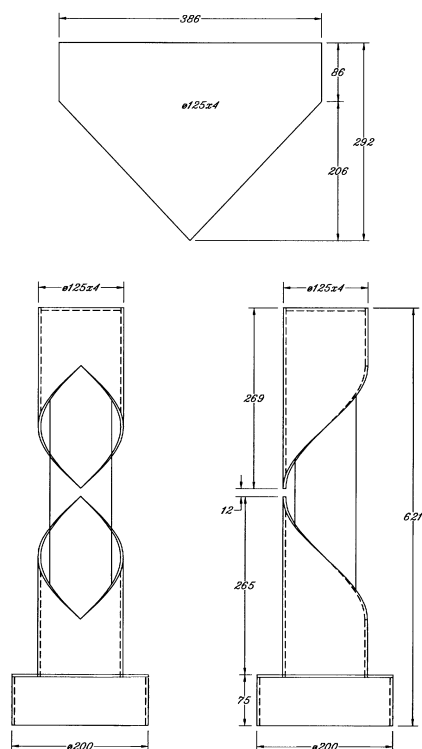
(72) **Frembringer:**
 Høgni Würdig Larsen, Heidaskákíð 3, 100 Torshavn, Færøerne

(54) **Benævnelse:**
 Lampe med drejelige skærme om et opalglasrør, HWL-lampen

(57) **Sammendrag:**
 Lampe med to drejelige skærme der drejer om et opalglasrør (HWL - lampen)

Skærmenes specielle design opstår ved at krumme en femkantet flade (svarende til en husgavl) rundt om lampens opalglasrør (tegn. nr. 1).

Det nye ved ideen er det, at begge skærme kan drejes sådan, at man til enhver tid kan få en ny skulpturel virkning og samtidig ændre lysretning og lysvirkning.



(19) DANMARK

(10) DK 1999 00280 U3



(12) BRUGSMODELSKRIFT

Patent- og
Varemærkestyrelsen

- (51) **Int.Cl. 7:** A 47 F 5/08 A 47 B 96/00
 (21) **Ansøgningsnr.:** BA 1999 00280
 (22) **Indleveringsdag:** 1999-07-30
 (24) **Løbedag:** 1999-07-30
 (41) **Alm. tilg. dato:** 2000-06-09
 (45) **Registreringsdato:** 2000-06-09
 (45) **Publiceringsdato:** 2000-06-09
- (73) **Brugsmodelindehaver:**
Kasper Bygholm, Axel Kiers Vej 18 B, 8270 Højbjerg, Danmark
- (72) **Frembringer:**
Kasper Bygholm, Axel Kiers Vej 18 B, 8270 Højbjerg, Danmark
- (74) **Fuldmægtig:**
Patentgruppen ApS, Arosgården , Åboulevarden 23, 8000 Århus C, Danmark

- (54) **Benævnelse:**
Ophængningssystem for ophængning af produkter fortrinsvis for præsentation i en detailhandel

- (57) **Sammendrag:**
Den foreliggende opfindelse angiver en indretning for ophængning af produkter fortrinsvis for præsentation i en detailhandel, hvilken indretning omfatter en bøsning for montage i en udboring i et pladeformet vægelement, hvilken bøsning udviser en flange for anlæg mod forsiden af vægelementet samt en rørsektion, der udviser en gennemboring, hvorigennem et stangelement er monteret, og at indretningen i forbindelse med stangelementet er forsynet med tilspændingsmidler for montage af bøsningen i vægelementet, hvilken bøsning herved er indrettet for modtagelse af en ophængningsstang, der udviser to overfor hinanden liggende tunger i monteringsenden af stangelementet, således at monteringsenden i det væsentlige udviser en form for rotationshindrende fastholdelse af ophængningsstangen i bøsningen. Herved er der tilvejebragt en indretning til et butiksinventar med et æstetisk enkelt design, der er fleksibelt i anvendelsesområde, ligesom det er nemt at montere. Ved at anvende et tværstillet stangelement i bøsningen til rotationslåsning af ophængningsstangen kan der endvidere anvendes standardrør, hvilket giver en besparelse i fremstillingen af især ophængningsstængerne.

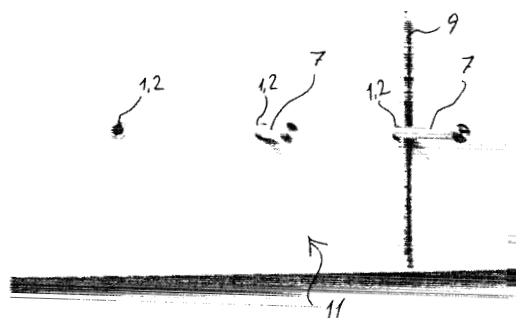


Fig 6

(19) DANMARK

(10) DK 2000 00083 U3



(12) BRUGSMODELSKRIFT

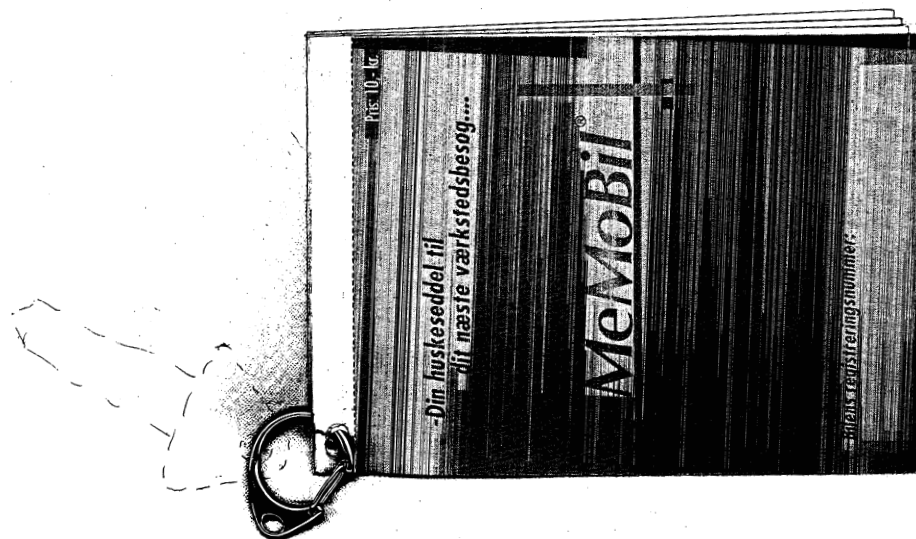
Patent- og
Varemærkestyrelsen

- (51) **Int.Cl. 7:** B 42 D 5/00 B 42 D 15/00
 (21) **Ansøgningsnr.:** BA 2000 00083
 (22) **Indleveringsdag:** 2000-03-07
 (24) **Løbedag.:** 2000-03-07
 (41) **Alm. tilg. dato:** 2000-06-09
 (45) **Registreringsdato:** 2000-06-09
 (45) **Publiceringsdato:** 2000-06-09
- (73) **Brugsmodelindehaver:**
 CA-FINANS v/Christopher Noel Allen, Langøvænget 44, 8381 Mundelstrup, Danmark
- (72) **Frembringer:**
 Christopher Noel Allen, Langøvænget 44, 8381 Mundelstrup, Danmark
- (74) **Fuldmægtig:**
 K. Skøtt-Jensen, Patentingeniører A/S, Lemmingvej 225, 8361 Hasselager, Danmark

(54) **Benævnelse:**
 Notatblok

(57) **Sammendrag:**

Der angives en notatblok i form af en flersidet tryksag, som er specielt beregnet og fortrykt til at modtage relevante notater vedr. tilstanden af en bil, således at blokken er anvendelig som "huskeseddel" ved værkstedsbesøg, ligesom den kan tilføres bemærkninger fra værkstedet. Blokken kan på forsiden angive bilens registreringsnummer, og den kan bringes i forbindelse med startnøglen eller dennes nøglering og derved optræde som mærkeseddel til let identificering af bilen på værkstedet. Fortrinsvis er blokken i sig selv udført med en tilhørende koblingsring for direkte midlertidig tilkobling til ringhullet i en startnøgle eller til en nøglering for denne.



(19) DANMARK

(10) DK 2000 00089 U3

(12) **BRUGSMODELSKRIFT**Patent- og
Varemærkestyrelsen

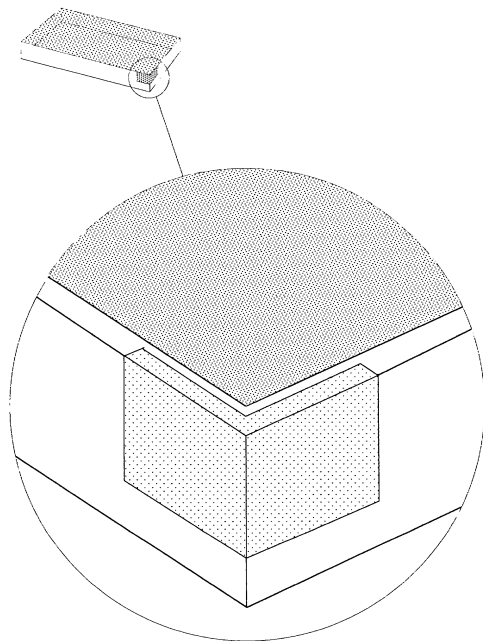
(51) **Int.Cl. 7:** B 65 D 5/44 B 65 D 5/62
(21) **Ansøgningsnr.:** BA 2000 00089
(22) **Indleveringsdag:** 2000-03-13
(24) **Løbedag.:** 2000-03-13
(41) **Alm. tilg. dato:** 2000-06-09
(45) **Registreringsdato:** 2000-06-09
(45) **Publiceringsdato:** 2000-06-09

(73) **Brugsmodelindehaver:**
Margit Sørensen, Udsigten 2, 5853 Ørbæk, Danmark

(72) **Frembringer:**
Margit Sørensen, Udsigten 2, 5853 Ørbæk, Danmark

(54) **Benævnelse:**
Vinkel til forstærkning af hjørner på æsker

(57) **Sammendrag:**
Denne frembringelse er et vinkelformet emne udført med en fals.
Den er tænkt som forstærkning af hjørner på æsker for at undgå brud eller reparere allerede opståede brud på hjørner på æsker. Under pålimningen hjælper falsen til at få den rigtige placering (se tegning nr. 2) og materialetykkelsen på dette sted øger styrken af hjørnet.



Tegning nr.: 2

(19) DANMARK

(10) DK 2000 00090 U3



(12) BRUGSMODELSKRIFT

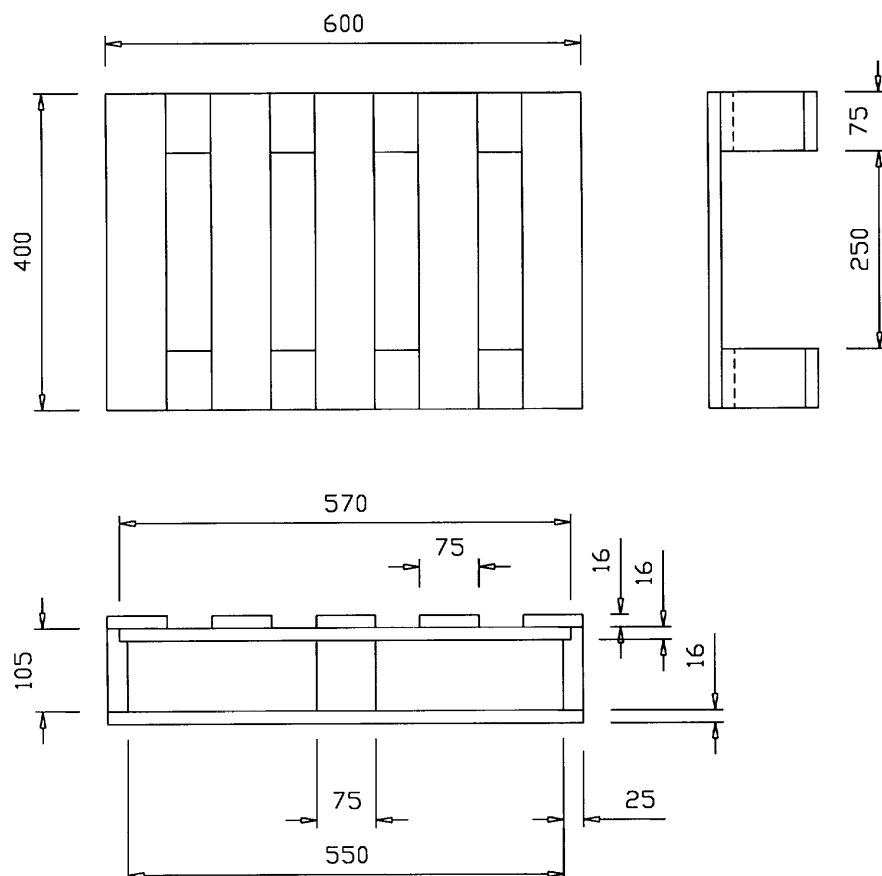
Patent- og
Varemærkestyrelsen

- (51) **Int.Cl. 7:** B 65 D 19/31
 (21) **Ansøgningsnr.:** BA 2000 00090
 (22) **Indleveringsdag:** 2000-03-13
 (24) **Løbedag.:** 2000-03-13
 (41) **Alm. tilg. dato:** 2000-06-09
 (45) **Registreringsdato:** 2000-06-09
 (45) **Publiceringsdato:** 2000-06-09
- (73) **Brugsmodelindehaver:**
 Peter B. Jensen, Banevej 3, Haastrup, 5600 Fåborg, Danmark
- (72) **Frembringer:**
 Peter B. Jensen, Banevej 3, Haastrup, 5600 Fåborg, Danmark

- (54) **Benævnelse:**
 Palle med smalle yderklodser

- (57) **Sammendrag:**

Palle af træ som er ny ved at have en samling mellem pallens yderklodser og revler hvor der er foretaget en udskæring i klodserne for at gøre samlingen stabil på trods af et meget lille tværsnitsareal.



(19) DANMARK

(10) DK 2000 00111 U3



(12) BRUGSMODELSKRIFT

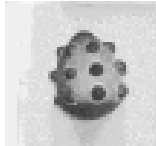
Patent- og
Varemærkestyrelsen

-
- (51) **Int.Cl. 7:** A 61 H 15/00
(21) **Ansøgningsnr.:** BA 2000 00111
(22) **Indleveringsdag:** 2000-03-29
(24) **Løbedag:** 2000-03-29
(41) **Alm. tilg. dato:** 2000-06-09
(45) **Registreringsdato:** 2000-06-09
(45) **Publiceringsdato:** 2000-06-09
- (73) **Brugsmodelindehaver:**
Jan Bloch-Jørgensen, Chr. Winthersvej 37 B, 2800 Lyngby, Danmark
- (72) **Frembringer:**
Jan Bloch-Jørgensen, Chr. Winthersvej 37 B, 2800 Lyngby, Danmark

-
- (54) **Benævnelse:**
Håndmassageinstrument

- (57) **Sammendrag:**

Denne frembringelse angår et elipseformet håndmassageinstrument med knopper. Elipsen er med en øvre spids som er let afrundet og en bund som er forholdsvis flad også med en let afrunding. Udformningen af massageinstrumentet er meget håndvenligt, så det er muligt at trykke flere forskellige steder samtidigt og de forholdsvis store knopper kan naturligt massere mere dybtgående end andre kendte instrumenter.



(19) DANMARK

(10) DK 2000 00115 U3



(12) BRUGSMODELSKRIFT

Patent- og
Varemærkestyrelsen

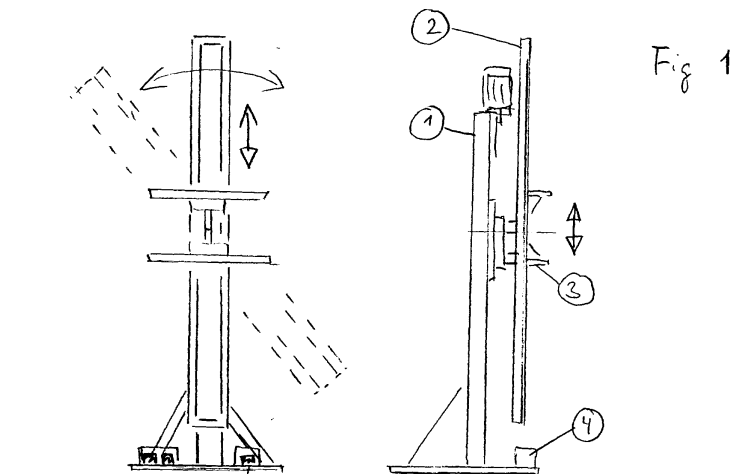
(51) **Int.Cl. 7:** F 16 M 11/06
 (21) **Ansøgningsnr.:** BA 2000 00115
 (22) **Indleveringsdag:** 2000-03-29
 (24) **Løbedag.:** 2000-03-29
 (41) **Alm. tilg. dato:** 2000-06-09
 (45) **Registreringsdato:** 2000-06-09
 (45) **Publiceringsdato:** 2000-06-09

(73) **Brugsmodeleindehaver:**
 John Møller Nielsen, Stadionvej 1B, Koldby, 7752 Snedsted, Danmark

(72) **Frembringer:**
 John Møller Nielsen, Stadionvej 1B, Koldby, 7752 Snedsted, Danmark

(54) **Benævnelse:**
 Montagesøjle

(57) **Sammendrag:**
 Denne frembringelse angår et montereredskab der gør det muligt at opnå gode ergonomiske arbejdsstillinger ved montage af beslag og tilsvarende i f.eks karme og rammer. Dette opnåes ved hjælp af en lodret stående fast søjle forsynet med drejemonteringsramme og løftfunktion.



(19) DANMARK

(10) DK 2000 00123 U3



(12) BRUGSMODELSKRIFT

Patent- og
Varemærkestyrelsen

(51) **Int.Cl. 7:** A 47 D 9/02
 (21) **Ansøgningsnr.:** BA 2000 00123
 (22) **Indleveringsdag:** 2000-03-31
 (24) **Løbedag:** 2000-03-31
 (41) **Alm. tilg. dato:** 2000-06-09
 (45) **Registreringsdato:** 2000-06-09
 (45) **Publiceringsdato:** 2000-06-09

(73) **Brugsmodelindehaver:**
 Peter René Jensen, Bredgade 21, 2. th., 4000 Roskilde, Danmark

(72) **Frembringer:**
 Peter René Jensen, Bredgade 21, 2. th., 4000 Roskilde, Danmark

(54) **Benævnelse:**
 Liftgynge til spædbørn

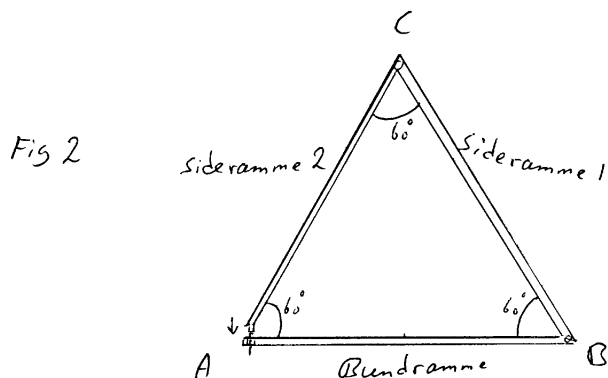
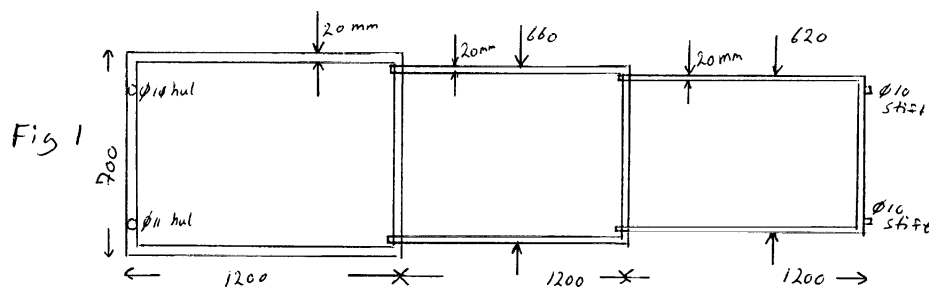
(57) **Sammendrag:**

Denne frembringelse angår en sammenklappelig lift gyng, der skal placeres på gulvet. Den kan, under opsyn, naturligvis også placeres på altanen eller ude i haven.

Den består af følgende :

- 1) En bund og to hængslede sider der tilsammen danner en pyramide.
- 2) I toppen af "pyramiden" er fastgjort 4 stk snore der hver for enden har en brandmandshage fastgjort. (de sidder parvis i hver sin side)
- 3) De fire snore, når så ned til hvert sit hjørne af en vandret "svævende" holder/ramme, som så liften placeres på.

Alle mål er i mm.



(19) DANMARK

(10) DK 2000 00128 U3

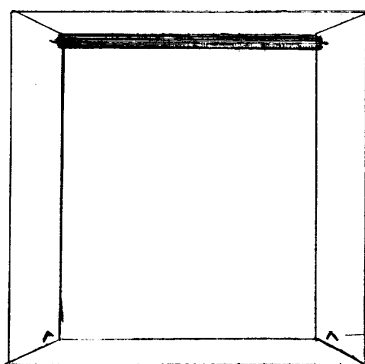
(12) **BRUGSMODELSKRIFT**

Patent- og
Varemærkestyrelsen

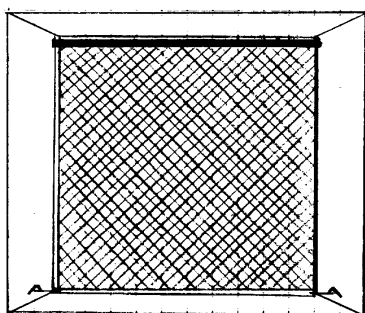
- (51) **Int.Cl. 7:** E 06 B 9/54
 (21) **Ansøgningsnr.:** BA 2000 00128
 (22) **Indleveringsdag:** 2000-04-05
 (24) **Løbedag.:** 2000-04-05
 (41) **Alm. tilg. dato:** 2000-06-09
 (45) **Registreringsdato:** 2000-06-09
 (45) **Publiceringsdato:** 2000-06-09
- (73) **Brugsmodelindehaver:**
 Susanne Brix Kjelgaard, Pilevej 8, 9480 Løkken, Danmark
 Jette Kjelgaard, Kastanievej 13, 9480 Løkken, Danmark
- (72) **Frembringer:**
 Susanne Brix Kjelgaard, Pilevej 8, 9480 Løkken, Danmark
 Jette Kjelgaard, Kastanievej 13, 9480 Løkken, Danmark

- (54) **Benævnelse:**
 Insektrullegardin

- (57) **Sammendrag:**
 Rullegardin kombineret med insektnet, der kan fastsættes ved hjælp af to vinkelrette beslag fornedet i vindues-/dørkarme for at sikre det slutter helt tæt !



beslag til "fastsættelse"
af insektnillegardinnet



(19) DANMARK

(10) DK 2000 00141 U3



(12) BRUGSMODELSKRIFT

Patent- og
Varemærkestyrelsen

(51) **Int.Cl. 7:** A 01 K 1/10 B 60 P 3/04 B 60 P 3/42
 (21) **Ansøgningsnr.:** BA 2000 00141
 (22) **Indleveringsdag:** 2000-04-17
 (24) **Løbedag:** 2000-04-17
 (41) **Alm. tilg. dato:** 2000-06-09
 (45) **Registreringsdato:** 2000-06-09
 (45) **Publiceringsdato:** 2000-06-09

(73) **Brugsmodelindehaver:**
 Østerbækmark Vogne, v/ Peder Kristensen, , Åvej 2, Thorsted, , 6990 Ulfborg, Danmark

(72) **Frembringer:**
 Peder Kristensen, Åvej 2, Thorsted, 6990 Ulfborg, Danmark

(74) **Fuldmægtig:**
 Ole Olsson, Kardybvej 19, Tastum, 7850 Stoholm Jylland, Danmark

(54) **Benævnelse:**
 Kombivogn til landbrugsformål.

(57) **Sammendrag:**
 Denne frembringelse angår en kombivogn til landbrugsformål. Vognen er nærmere bestemt af den type, som er forsynet med fanggittersider, og som primært benyttes til fodring af løsgående kreaturer på marken med halm og anden form for stråfoder, og til indfangning af kreaturer. Vognen kan ændres til forskellige andre anvendelsesformål, især transportformål, ved udskiftning af vognsiderne.

Det nye ved frembringelsen består i, at fanggittersiderne er sidehængslede og aftageligt monterede på ligeledes aftagelige sidestolper og hjørnestolper på vognen, således at denne med forholdsvis få greb kan ændres til en universel transportvogn med nærmest plant lad. Endvidere ved, at der indbygget i vognbunden langs vognens to langsider findes krybbelignende fordybninger til brug ved fodring med kraftfoder. Vognhjulene er indbygget under vognbunden indenfor de forsænkede krybber, og i hver side findes en krybbeforkant, som kan svinges ind over krybben til vandret stilling. I denne stilling udgør vognbunden en regulær, plan flade.

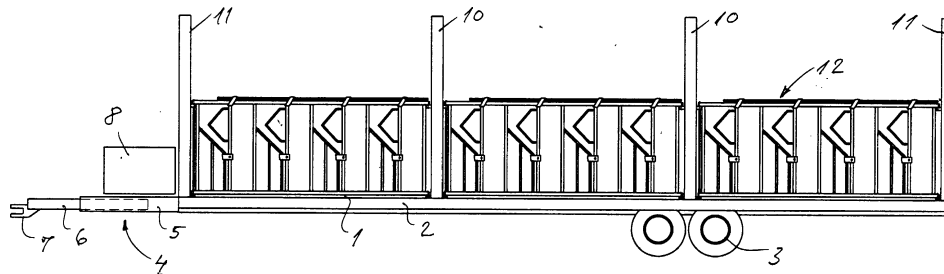


Fig. 1

(19) DANMARK

(10) DK 2000 00144 U3



(12) BRUGSMODELSKRIFT

Patent- og
Varemærkestyrelsen

(51) **Int.Cl. 7:** G 06 K 11/18 G 06 F 3/033
 (21) **Ansøgningsnr.:** BA 2000 00144
 (22) **Indleveringsdag:** 2000-04-18
 (24) **Løbedag.:** 2000-04-18
 (41) **Alm. tilg. dato:** 2000-06-09
 (45) **Registreringsdato:** 2000-06-09
 (45) **Publiceringsdato:** 2000-06-09

(73) **Brugsmodelindehaver:**
 Ole Nørgaard, Hyldegårdsvej 31 A, 2920 Charlottenlund, Danmark

(72) **Frembringer:**
 Sofie Maaløe, Vesterprisvej 16, 3220 Tisvildeleje, Danmark

(54) **Benævnelse:**
 Computer pegeredskab med to knapper

(57) **Sammendrag:**

Frembringelsen omhandler et pegeredskab til computere (computermus) som er ny i sin udformning og konstruktion ved at være symmetrisk omkring tværaksen og forsynet med to sæt betjeningsknapper, således at frembringelsen kan betjenes med højre såvel som med venstre hånd. Frembringelsen løser problemet med at lang tids arbejde med at betjene en computermus med den samme hånd let fører til overanstregelser af det menneskelige bevægeapparat med risiko for midlertidige eller permanente arbejdsskader. Med den beskrevne udformning af pegeredskabet kan brugeren uden problemer skifte mellem at betjene denne med højre hånd og med venstre hånd, og dermed mindske risikoen for overanstregelser af bevægeapparatet. Frembringelsen er udformet således, at den kommunikerer med computeren via et trådløst signal, f.eks. Bluetooth teknologi, og de to sæt betjeningsknapper, symmetrisk placeret i hver ende af frembringelsen, har endvidere separate frekvenser som gør det muligt for computeren at kommunikere med dem individuelt. Derved kan frembringelsen udover at udføre de gængse funktioner for computermus, endvidere kommunikere med et tilhørende softwareprogram, der automatisk monitorerer brugerens adfærd og som kan indstilles til at afgive et auditivt eller visuelt signal efter et arbitrært valgt tidsforløb og derved minde brugeren om at det er på tide at skifte hånd. Selve skiftet foregår udelukkende ved at vende frembringelsen 180 grader omkring tværaksen og flytte denne over på den anden side af computeren, hvorefter softwareprogrammet automatisk skifter fra at kommunikere med det ene sæt betjeningsknapper til det andet sæt.

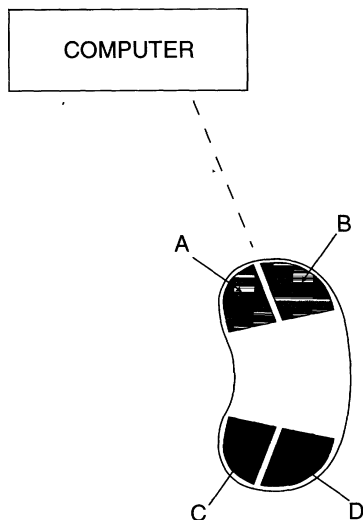


Fig. 2 - Pegeredskab set fra oven, placeret til betjening med højre hånd.

Liste over registrerede brugsmodeller, hvori der er anmodet om prøvning eller udslettelse. Listen er i publiceringsnummerorden. Afgørelserne vil blive publiceret, når de foreligger.

Anmodning om prøvning

- (51) **Int.Cl. 6:** A 47 B 21/00
(10) **Publicerings nr:** DK 1999 00368 U3
(21) **Ansøgningsnr:** BA 1999 00368
(22) **Indleveringsdag:** 1999-10-25
(45) **Registreringsdato:** 1999-11-26
- (73) **Indehaver:**
Mads Jørgen Jepsen, Mjels Bygade 17, 9230 Svenstrup Jylland, Danmark

Anmodning fremsat af:

JepsenDesign, Mjels Bygade 17, 9230 Svenstrup Jylland, Danmark

- (54) **Benævnelse:**
Justerbart ophæng for CPU'er
-

Fornyelse af brugsmodeller

Fornyelse af registreringer foretaget i medfør af lov nr. 130 af 26. februar 1992.

(10) Publ.nr.	Gyldig til	(10) Publ.nr.	Gyldig til
DK 1993 00239	2003-05-13		
DK 1996 00379	2004-05-25		
DK 1997 00194	2003-05-09		
DK 1997 00195	2003-05-09		
DK 1997 00196	2003-05-09		
DK 1997 00199	2003-05-13		
DK 1997 00214	2003-05-28		
DK 1997 00249	2003-06-20		

Ophørte brugsmodelregistreringer

(10) Publ.nr.	Ophørsdato	(10) Publ.nr.	Ophørsdato
DK 1993 00290	1999-06-09		
DK 1993 00397	1999-08-31		
DK 1993 00404	1999-09-06		
DK 1993 00408	1999-09-08		
DK 1993 00418	1999-09-13		
DK 1993 00427	1999-09-20		
DK 1993 00436	1999-09-27		
DK 1993 00440	1999-09-28		
DK 1993 00446	1999-10-05		
DK 1993 00448	1999-10-06		
DK 1993 00453	1999-10-12		
DK 1993 00469	1999-10-25		
DK 1993 00478	1999-10-28		
DK 1993 00481	1999-08-23		
DK 1993 00496	1993-10-07		
DK 1996 00268	1999-09-10		
DK 1996 00272	1999-08-16		
DK 1996 00275	1999-08-20		
DK 1996 00279	1999-08-26		
DK 1996 00282	1999-08-28		
DK 1996 00286	1999-08-30		
DK 1996 00287	1999-09-02		
DK 1996 00290	1999-09-03		
DK 1996 00292	1999-09-04		
DK 1996 00293	1999-09-04		
DK 1996 00294	1999-09-04		
DK 1996 00296	1999-09-05		
DK 1996 00306	1999-09-13		
DK 1996 00310	1999-09-16		
DK 1996 00312	1999-09-17		
DK 1996 00322	1999-09-24		
DK 1996 00323	1999-09-25		
DK 1996 00326	1999-10-11		
DK 1996 00329	1999-09-27		
DK 1996 00331	1999-09-30		
DK 1996 00333	1999-10-01		
DK 1996 00334	1999-10-02		
DK 1996 00335	1999-10-03		
DK 1996 00336	1999-10-03		
DK 1996 00338	1999-10-07		
DK 1996 00339	1999-10-07		
DK 1996 00342	1999-10-09		
DK 1996 00344	1999-10-11		
DK 1996 00347	1999-10-04		
DK 1996 00349	1999-10-14		
DK 1996 00359	1999-10-21		
DK 1996 00361	1999-10-22		
DK 1996 00362	1999-10-22		
DK 1996 00363	1999-10-22		
DK 1996 00365	1999-10-22		
DK 1996 00366	1999-10-22		
DK 1996 00368	1999-10-23		
DK 1996 00370	1999-10-24		
DK 1996 00372	1999-10-25		
DK 1996 00373	1999-10-25		
DK 1996 00375	1999-10-25		
DK 1996 00377	1999-10-29		
DK 1996 00378	1999-10-29		
DK 1996 00380	1999-10-31		

Navneregister

Indehaver/Frembringer	I/F	Klasse	Publ.type	Publ.nr.
ALLEN, CHRISTOPHER NOEL	F	B 42 D 5/00	U3	DK 2000 00083
BLOCH-JØRGENSEN, JAN	F	A 61 H 15/00	U3	DK 2000 00111
BLOCH-JØRGENSEN, JAN	I	A 61 H 15/00	U3	DK 2000 00111
BYGHOLM, KASPER	F	A 47 F 5/08	U3	DK 1999 00280
BYGHOLM, KASPER	I	A 47 F 5/08	U3	DK 1999 00280
CA-FINANS	I	B 42 D 5/00	U3	DK 2000 00083
JENSEN, PETER B.	F	B 65 D 19/31	U3	DK 2000 00090
JENSEN, PETER B.	I	B 65 D 19/31	U3	DK 2000 00090
JENSEN, PETER RENE	F	A 47 D 9/02	U3	DK 2000 00123
JENSEN, PETER RENE	I	A 47 D 9/02	U3	DK 2000 00123
KJELGAARD, JETTE	F	E 06 B 9/54	U3	DK 2000 00128
KJELGAARD, JETTE	I	E 06 B 9/54	U3	DK 2000 00128
KRISTENSEN, PEDER	F	A 01 K 1/10	U3	DK 2000 00141
LARSEN, HØGNI WURDIG	F	F 21 V 11/18	U3	DK 1999 00179
LARSEN, HØGNI WURDIG	I	F 21 V 11/18	U3	DK 1999 00179
MAALØE, SOFIE	F	G 06 K 11/18	U3	DK 2000 00144
NIELSEN, JOHN MØLLER	F	F 16 M 11/06	U3	DK 2000 00115
NIELSEN, JOHN MØLLER	I	F 16 M 11/06	U3	DK 2000 00115
NØRGAARD, OLE	I	G 06 K 11/18	U3	DK 2000 00144
SUSANNE BRIX KJELGAARD	F	E 06 B 9/54	U3	DK 2000 00128
SUSANNE BRIX KJELGAARD	I	E 06 B 9/54	U3	DK 2000 00128
SØRENSEN, MARGIT	F	B 65 D 5/44	U3	DK 2000 00089
SØRENSEN, MARGIT	I	B 65 D 5/44	U3	DK 2000 00089
ØSTERBÆKMARK VOGNE	I	A 01 K 1/10	U3	DK 2000 00141



**Patent- og
Varemærkestyrelsen**
Erhvervsministeriet

Helgeshøj Allé 81
2630 Taastrup

Tlf. 4350 8000
Fax 4350 8001
E-post pvs@dkpto.dk
www.dkpto.dk

Pr. 1. marts 2000

Patenter
Supplerende beskyttelsescertifikater
Brugsmodeller
Mønstre (design)
Chips (halvledertopografier)
Vare- og fællesmærker
Skorstensmærker og kontorflag
Kommunevåbener og -segl
Publikationer
Erhvervsservice
Kopiservice
Kurser og foredrag

Prisliste vedrørende internationale ansøgninger (PCT) og europæiske patentansøgninger (EPK) samt vedrørende ansøgninger om international varemærkeregistrering og EU-varemærkeregistrering kan fås ved henvendelse til Patent- og Varemærkestyrelsen.

PRISLISTE

(12.1-03/00) Udgivet 15. feb. 2000

Patenter

	kr.
1. Ansøgningsgebyr	
a. Grundgebyr	3000,00
b. Tillægsgebyr for hvert patentkrav ud over 10	300,00
2. Gebyrer for nyhedsundersøgelse af international type (PL §9)	
I Når den svenske patentmyndighed er nyhedsundersøgende:	
a. Grundgebyr	7090,00
b. Tillægsgebyr for hvert krav ud over 10	115,00
c. Ekspeditionsgebyr	500,00
II Når Den Europæiske Patentmyndighed er nyhedsundersøgende:	
a. Grundgebyr	
1. For en prioritetsgivende ansøgning	7090,00
2. I alle andre tilfælde	11120,00
b. Ekspeditionsgebyr	500,00
3. Gebyr for senere indlevering af dansk oversættelse af international ansøgning	1100,00
4. Genoptagelsesgebyr	700,00
5. Patentmeddelelsesgebyr	
a. Grundgebyr	2850,00
b. Tillægsgebyr for hver side ud over 35 sider	80,00
c. Tillægsgebyr for hvert patentkrav, for hvilket der ikke er betalt ansøgningsgebyr	300,00
6. Gebyr for publicering af oversættelser af europæiske patentskrifter	
a. Grundgebyr	2250,00
b. Tillægsgebyr for hver side ud over 35 sider	80,00
7. Gebyr for publicering af ændrede danske patentskrifter	
a. Grundgebyr	2850,00
b. Tillægsgebyr for hver side ud over 35 sider	80,00
8. Gebyr for publicering af ændrede oversættelser af europæiske patentskrifter	
a. Grundgebyr	2250,00
b. Tillægsgebyr for hver side ud over 35 sider	80,00
9. Genoprettelsesgebyr	3000,00
10. Årsgebyrer	
1. gebyrår	500,00
2. gebyrår	500,00
3. gebyrår	500,00
4. gebyrår	1100,00
5. gebyrår	1250,00
6. gebyrår	1400,00
7. gebyrår	1600,00
8. gebyrår	1800,00
9. gebyrår	2050,00
10. gebyrår	2300,00
11. gebyrår	2550,00
12. gebyrår	2800,00
13. gebyrår	3050,00
14. gebyrår	3300,00
15. gebyrår	3600,00
16. gebyrår	3900,00
17. gebyrår	4200,00
18. gebyrår	4500,00
19. gebyrår	4800,00
20. gebyrår	5100,00
Årsgebyrer, der betales senere end forfaldsdag, forhøjes med 20%. Gebyret skal være betalt inden 6 måneder efter forfaldsdagen.	
11. Gebyr for fremsættelse af indsigelse	2000,00
12. Gebyr for administrativ omprøvning	7000,00
13. Klagegebyr	8000,00

Ovennævnte priser skal ikke tillægges moms

Supplerende beskyttelsescertifikater

	kr.
1. Ansøgningsgebyr	3000,00
2. Genoptagelsesgebyr	600,00
3. Genoprettelsesgebyr	3000,00
4. Årsgebyr pr. påbegyndt gebyrår	5100,00

Årsgebyrer, der betales senere end forfaldsdag, forhøjes med 20%.
Gebyret skal være betalt inden 6 måneder efter forfaldsdagen.

5. Gebyr for administrativ omprøvning	1500,00
--	---------

Der skal betales et gebyr på 7000 kr. for eventuel omprøvning af grundpatentet

6. Klagegebyr	4000,00
----------------------------	---------

Ovennævnte priser skal ikke tillægges moms

Brugsmodeller

	kr.
1. Ansøgningsgebyr	2000,00
2. Gebyr for senere indlevering af dansk oversættelse af international ansøgning	1100,00
3. Genoptagelsesgebyr	400,00
4. Fornylsesgebyrer	
For 1. periode	2000,00
For 2. periode	3000,00

Fornylsesgebyrer, der betales efter udløbet af den pågældende registreringsperiode, forhøjes med 20%.

5. Gebyr for prøvning før eller efter registrering	4000,00
6. Gebyr for behandling af anmodning om udslettelse	2000,00
7. Gebyr for bekendtgørelse af ændret registrering og publicering af ændret formulering	1100,00
8. Klagegebyr	5000,00

Ovennævnte priser skal ikke tillægges moms

Chips (halvledertopografier)

	kr.
1. Ansøgningsgebyr	1500,00
2. Gebyr for behandling af anmodning af overførelse af ansøgning om registrering	1000,00
3. Klagegebyr	4000,00

Ovennævnte priser skal ikke tillægges moms

Mønstre (design)

1. Ansøgningsgebyr	kr. 1300,00
Tillægsgebyrer:	
a. Ved samregistrering for hvert mønster ud over det første	800,00
b. For bekendtgørelse af hver afbildning ud over den første	400,00
2. Genoptagelsesgebyr	200,00
3. Fornyelsesgebyr	2200,00
Tillægsgebyr ved fornyelse:	
Ved samregistrering for hvert mønster ud over det første	1100,00
Fornyelsesgebyrer inkl. tillægsgebyr, der betales efter udløbet af den pågældende registreringsperiode, forhøjes med 20%.	
4. Klagegebyr	4000,00

Ovennævnte priser skal ikke tillægges moms

Vare- og fællesmærker

1. Ansøgningsgebyr	kr. 2350,00
a. Grundgebyr	2350,00
b. Tillægsgebyr for hver klasse ud over 3	600,00
Der er i alt 42 klasser	
2. Gebyr for videreførelse af Madrid-Protokolregistrering som dansk vare- eller fællesmærkeansøgning	1500,00
3. Fornyelsesgebyr	
a. Grundgebyr	2800,00
b. Tillægsgebyr for hver klasse ud over 3	600,00
Fornyelsesgebyrer inkl. tillægsgebyr, der betales efter udløbet af den pågældende registreringsperiode, forhøjes med 20%.	
4. Gebyr for anmodning om deling af en ansøgning eller en registrering for hver udskilt ansøgning eller registrering	2000,00
5. Gebyr for fremsættelse af indsigelse	2500,00
6. Gebyr for administrativ ophævelse	2500,00
7. Klagegebyr	4000,00
8. Gebyr for underretning til indehaver af varemærkerettighed	
Årligt gebyr	1400,00

Ovennævnte priser skal ikke tillægges moms

Skorstensmærker og kontorflag

1. Ansøgningsgebyr	kr. 2000,00
--------------------	-------------

Ovennævnte pris skal ikke tillægges moms

Kommunevåbener og -segl

1. Ansøgningsgebyr	kr. 2000,00
--------------------	-------------

Ovennævnte pris skal ikke tillægges moms

Publikationer

1. Årsabonnement	kr. 1000,00
a. Dansk Patenttidende	1000,00
b. Patentskrifter	
– på papir	8000,00
– på CD-ROM (SPACE-DK)	5000,00
c. Dansk Patentregister	400,00
d. Sammendrag af almindeligt tilgængelige danske patentansøgninger	
– Alle sektioner	8000,00
– sektion A	1600,00
– sektion B	1600,00
– sektion C07 + C12	1600,00
– sektion C, resten	900,00
– sektion D	500,00
– sektion E	900,00
– sektion F	900,00
– sektion G	900,00
– sektion H	900,00
e. Oversættelser af EP-skrifter	8000,00
f. Dansk Brugsmodeltidende	600,00
g. Brugsmodelskrifter	8000,00
h. Dansk Varemærketidende	1000,00
i. Dansk Varemærkerregister	200,00
j. Varemærke-særtidende med §13-afslag	100,00
k. Varemærkeindsigelsestidende	200,00
l. Nye danske varemærkeansøgninger, ugeliste	450,00
m. Dansk Mønstertidende	600,00
n. Dansk Mønsterregister	200,00
o. Patenthåndbog, ved tegning af abonnement	500,00
– løblade hertil, pr. side	10,00
p. Brugsmodelhåndbog, ved tegning af abonnement	500,00
– løblade hertil, pr. side	10,00
q. Ankenævnskendelser	
– alle kendelser	4200,00
– kendelser/patent- og brugsmodelområdet	2000,00
– kendelser/vare- og fællesmærkeområdet	2000,00
– kendelser/mønster- og chipsområdet	400,00

Abonnementer tillægges porto

2. Løssalg	
a. Dansk Patenttidende	40,00
b. Dansk Patentregister	400,00
c. Sammendrag af alm. tilgængelige patentansøgninger	30,00
d. Dansk Varemærketidende	40,00
e. Dansk Varemærkerregister	200,00
f. Varemærke-særtidende med §13-afslag	100,00
g. Varemærkeindsigelsestidende	200,00
h. Varemærkeindsigelsestidende, udk. 1995	300,00
i. Dansk Mønstertidende	40,00
j. Dansk Mønsterregister	200,00
k. Dansk Brugsmodeltidende	40,00
l. Sammendrag af alm. tilgængelige brugsmodelansøgninger	30,00
m. Fremlæggelses- og patentskrifter på CD-ROM (SPACE-DK)	
– 1993-1999, pr. årgang	5000,00
– 1990-1992, pr. årgang	2000,00

Ovennævnte priser skal ikke tillægges moms

Fremlæggelses-, patent- og brugsmodelskrifter samt oversættelser af EP-skrifter leveres til gældende kopipris

3. Love og bekendtgørelser	
vedr. industriel ejendomsret	12,00-33,00
4. Andre publikationer	
a. Varemærkeklassifikation	
– alfabetisk liste	500,00
– klassedelt liste	400,00
b. Mønsterklassifikation	35,00
– ændringer og tilføjelser hertil	15,00
5. "Fra væsen til virksomhed", Danske patenter gennem 100 år (fås på dansk og engelsk), inkl. moms	195,00

Ovennævnte priser tillægges moms, hvis andet ikke er angivet

Erhvervsservice

1. Timepris*	kr. 850,00	
2. Løbende overvågninger		
a. Overvågning af ansøgninger Overvågning af dansk patent-, brugsmodel-, mønster- eller varemærkeansøgning sammensættes af: Pris pr. år	1500,00	
Pris pr. meddelelse	375,00	
b. Øvrige overvågninger beregnes efter timepris Hertil skal lægges evt. online-udgifter		
3. Navneundersøgelser*		
a. International undersøgelse af patentrettigheder i 1-2 navne inkl. op til 40 referencer	2500,00	
Yderligere referencer, pr. reference	16,00	
Yderligere navne, pr. navn	750,00	
b. Undersøgelse af patent- og brugsmodelrettigheder med gyldighed for Danmark i 1-2 navne	1800,00	
Yderligere navne, pr. navn	375,00	
c. Øvrige navneundersøgelser beregnes efter timepris Hertil skal lægges evt. online-udgifter		
4. Patentfamilieundersøgelser og statusundersøgelser*		
a. Patentfamilieundersøgelse	1000,00	
b. Patentfamilieundersøgelse, inkl. status	2000,00	
c. Statusundersøgelse af udenlandske rettigheder Første nummer	750,00	
Pr. følgende nummer	375,00	
d. Statusundersøgelse af danske rettigheder, pr. nummer	375,00	
e. Øvrige undersøgelser beregnes efter timepris Hertil skal lægges evt. online-udgifter		
5. Kollisionsundersøgelser af varemærker, inkl. 3 klasser*		2400,00
Yderligere klasser, pr. 10 klasser	500,00	
6. Skanning af varemærker*		
a. Første klasse	500,00	
b. Yderligere klasser, pr. klasse	200,00	
c. Skanning af alle 42 klasser	3000,00	
7. LOGO-skanning* , inkl. op til 25 referencer	2100,00	
Yderligere referencer, pr. 25 referencer	500,00	
8. Varemærkedatabase*		
a. Første klasse	3000,00	
b. Yderligere klasser - op til 4, pr. klasse	1500,00	
9. Skanning af varemærker ansøgt eller registreret i udlandet*		
a. Første klasse for 1-2 lande	1000,00	
b. Følgende lande, pr. land	500,00	
c. Følgende klasser, pr. klasse	200,00	
10. Pris for levering pr. telefax	75,00	

* Hastelevering kan aftales mod pristillæg.

Ovennævnte priser tillægges moms

Kopiservice

1. Fotokopier af patent- og brugsmodelpublikationer	kr.	
a. Ekspedition	30,00	
b. Kopipris, pr. side	3,25	
Dog minimum 30 kr. pr. publikation (svarende til 9 sider)		
2. Fotokopier, taget på læsesalen ved kontant betaling, pr. side, inkl. moms	3,00	
3. Udenlandske patentpublikationer, der ikke findes i egne samlinger		
I ved hjemtagning fra udlandet:		
a. Pris for hjemtagning	100,00	
b. Pris pr. publikation	100,00	
Hjemtagning af sagsakter fra USA og patent- publikationer og sagsakter fra Sydafrika: Pris efter aftale.		
II ved levering af tilsvarende publikation fra egne samlinger:		
a. Identifikation	100,00	
b. Kopipris (3,25 kr. pr. side)		
4. Engelsksprogede sammendrag, der ikke findes i egne samlinger , pr. sammendrag		50,00
5. Tidsskriftsartikler o.l., der ikke findes i egne samlinger		
a. Pris for hjemtagning	100,00	
b. Pris pr. artikel	100,00	
6. Aktindsigt i europæiske patenter og patentansøgninger		
a. Ekspedition (inkl. EPO-gebyr)	315,00	
b. Kopier		
- ved tilsendelse, pr. side	3,25	
- ved afhentning, pr. side	2,50	
- ved afhentning og kontant betaling, pr. side inkl. moms	3,00	
7. Databaseudskrift vedr. en varemærkeretlighed	50,00	
Ovennævnte priser tillægges moms, hvis andet ikke er angivet		
8. Bekræftet kopi af en patent-, brugsmodel-, mønster- eller varemærkeansøgning	300,00	
Hertil skal lægges kopiprisen		
9. Bekræftet udskrift af patent-, certifikat-, brugsmodel-, topografi-, mønster- eller varemærkesagsregistret	300,00	
10. Bekræftet udskrift af registret over kommunevåbener og -segl eller registret over skorstensmærker og kontorflag ..	200,00	
11. Udskrift af patent-, certifikat-, brugsmodel-, topografi-, mønster- eller varemærkesagsregistret, registret over kommunevåbener og -segl eller registret over skorstensmærker og kontorflag	50,00	
Ovennævnte priser skal ikke tillægges moms		
12. Priser for levering		
a. Levering pr. telefax	75,00	
b. Ekspreslevering pr. telefax	275,00	
c. Ekspreslevering pr. post	200,00	
Hertil lægges porto		
Ovennævnte priser tillægges moms		

Kurser og foredrag

1. Kurser	kr.
Priser på åbne og virksomhedsinterne kurser fås ved direkte henvendelse til KursusCentret	
2. Foredrag*	
Første time	2000,00
Følgende timer, pr. time	1500,00
* Særpriser afhængig af deltagerantal og forberedelsestid	
Ovennævnte priser tillægges moms	

