

Dansk Brugsmodel Tidende



Anvendte publikationskoder

W	sammendrag af almindeligt tilgængelig brugsmødelansøgning
U1	almindeligt tilgængelig brugsmødelansøgning uden prøvning
U3	registreret brugsmødel uden prøvning
U4	registreret brugsmødel med prøvning
Y3	registreret brugsmødel uden prøvning - efter U1
Y4	registreret brugsmødel med prøvning - efter U1 eller U3
Y5	ændret registreret brugsmødel uden prøvning - efter U3
Y6	ændret registreret brugsmødel med prøvning - efter U3 eller U4
Z5	ændret registreret brugsmødel uden prøvning - efter U1 eller Y3
Z6	ændret registreret brugsmødel med prøvning - efter U1 eller Y3 eller U1 og Y4

INDHOLD

Klasseregister	249
Brugsmødelregistreringer i publiceringsnummerorden (bilag)	251
Registrerede brugsmødel, hvori der er anmodet om prøvning eller udslettelse, i publiceringsnummerorden	262
Fornyelse af registrerede brugsmødel, i publiceringsnummerorden	263
Navneregister	264
Prisliste	265

Abonnementsprisen for årgangen er 600,- kr. Abonnement tegnes i Patent- og Varemærkestyrelsen, Helgeshøj Allé 81, 2630 Tåstrup, tlf. 43 50 85 35, Gironr. 4 02 05 53, hvor enkelte numre sælges for en pris af 40 kr.

Ansvarlig for redaktion: Niels Ravn
Trykt hos Patent- og Varemærkestyrelsen

ISSN 0907-4597

Klasseregister

Liste over almindeligt tilgængelige brugsmodelansøgninger og brugsmodelregistreringer ordnet efter klasser

Forsiderne til ansøgningerne og brugsmodelskrifterne indeholdende bibliografiske oplysninger, sammendrag og tegning m.m. kan ses i de efterfølgende bilag, hvor de står i publiceringsnummerorden.

(51) Klasse	Publ.type	(10) Publ.nr.	(51) Primær klasse
A 01 K 1/02	U3	DK 1999 00017	E 04 H 5/08
A 01 K 5/00	U3	DK 2000 00098	A 01 K 5/00
A 47 J 43/28	U3	DK 2000 00017	B 26 D 1/547
A 47 K 3/00	U3	DK 2000 00067	A 47 K 3/28
A 47 K 3/28	U3	DK 2000 00067	A 47 K 3/28
A 47 K 3/40	U3	DK 2000 00067	A 47 K 3/28
A 62 C 31/05	U3	DK 2000 00063	A 62 C 31/05
A 63 H 33/28	U3	DK 2000 00070	A 63 H 33/28
B 01 F 3/12	U3	DK 2000 00092	B 01 F 3/12
B 26 B 27/00	U3	DK 2000 00017	B 26 D 1/547
B 26 D 1/547	U3	DK 2000 00017	B 26 D 1/547
E 04 B 1/86	U3	DK 1998 00433	E 04 F 15/20
E 04 F 15/02	U3	DK 1999 00017	E 04 H 5/08
E 04 F 15/20	U3	DK 1998 00433	E 04 F 15/20
E 04 H 5/08	U3	DK 1999 00017	E 04 H 5/08
F 03 D 11/00	U3	DK 2000 00086	F 03 D 11/00
F 41 H 11/12	U3	DK 1999 00456	F 41 H 11/12

BRUGSMODELREGISTRERINGER

I

PUBLICERINGSNUMMERORDEN

(19) DANMARK

(10) DK 1998 00433 U3



(12) BRUGSMODELSKRIFT

Patent- og
Varemærkestyrelsen

(51) **Int.Cl. 7:** E 04 F 15/20 E 04 B 1/86
 (21) **Ansøgningsnr.:** BA 1998 00433
 (22) **Indleveringsdag:** 1998-11-18
 (24) **Løbedag.:** 1998-11-18
 (41) **Alm. tilg. dato:** 2000-02-18
 (45) **Registreringsdato:** 2000-05-12
 (45) **Publiceringsdato:** 2000-05-12

(73) **Brugsmodelindehaver:**
 Thermisol Finland Oy, Toravantie 18, 38200 Vammala, Finland

(72) **Frembringer:**
 Tapio Kilpeläinen, Harmaakivenkuja 6, FIN-38200 vammala, Finland

(74) **Fuldmægtig:**
 Plougmann, Vingtoft & Partners A/S, Sankt Annæ Plads 11, 1250 København K, Danmark

(54) **Benævnelse:**
 Isoleringsskiktskonstruktion avsed för gulv- och mellanbottenkonstruktioner

(57) **Sammendrag:**
 Frembringelsen tilvejebringer en isoleringslagkonstruktion (10) til gulv- og etageadskillelsesmateriale. Isoleringslagkonstruktionen (10) er fremstillet af en plastmaterialeholdig isoleringpladekonstruktion (11), som er forsynet med spor (12, 13) til bortledning af fugt, som eventuelt er trængt ind i isoleringslagkonstruktionen (10).

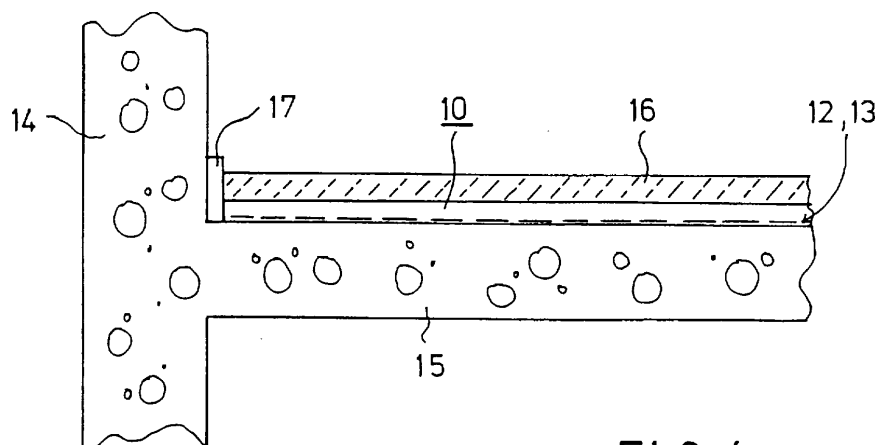


FIG. 4

(19) DANMARK

(10) DK 1999 00017 U3



(12) **BRUGSMODELSKRIFT**

Patent- og
Varemærkestyrelsen

(51) **Int.Cl. 7:** E 04 H 5/08 A 01 K 1/02 E 04 F 15/02
 (21) **Ansøgningsnr.:** BA 1999 00017
 (22) **Indleveringsdag:** 1999-01-15
 (24) **Løbedag:** 1999-01-15
 (41) **Alm. tilg. dato:** 2000-04-15
 (45) **Registreringsdato:** 2000-05-12
 (45) **Publiceringsdato:** 2000-05-12

(73) **Brugsmodeleindehaver:**
 Perstrup Beton Industri A/S, Kringlen 4-6, Pederstrup, 8560 Kolind, Danmark

(72) **Frembringer:**
 Flemming Brun, Skæring Havvej 125, 8250 Egå, Danmark

(74) **Fuldmægtig:**
 Larsen & Birkeholm A/S, Skandinavisk Patentbureau, Banegårdspladsen 1, 1570 København V, Danmark

(54) **Benævnelse:**
 Byggesystem for staldbygninger

(57) **Sammendrag:**
 Med et modulbyggesystem ifølge frembringelsen kan der opstilles forskellige stisystemer så som et delvist straw-flow-system, og et fuldspaltesystem. Dette giver byggeherren valgmuligheden mellem stisystemer, idet elementerne kan indgå i staldbygninger til dannelse af forskellige stisystemer såvel som i forskellige bygningsstørrelser. Selve stisystemet er opbygget af et gulvelement (1, 4, 5), som kan være sammenstøbt med sidevægge (2) og med stiforvæg (6). Herved opnås en rationel opførelse af svinestalde og en solid og rengøringsvenlig sti, som i øvrigt kan have forskellig udformning af hvile- og gødeområdet.

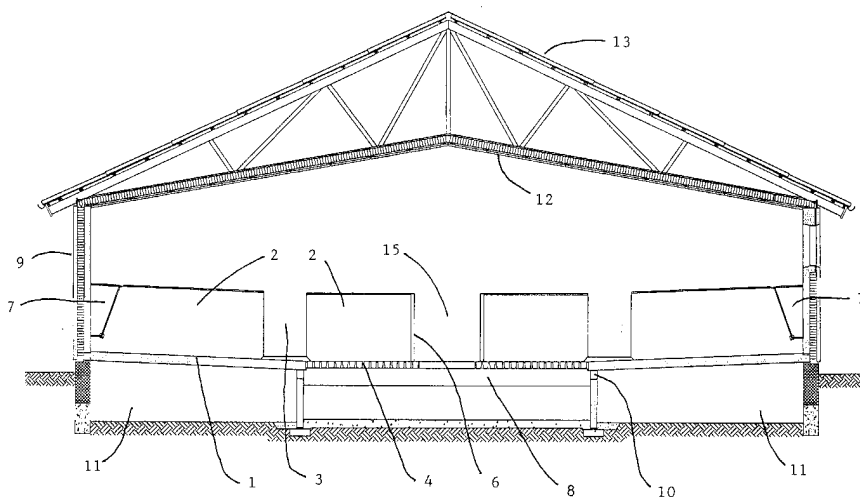


Fig. 1

(19) DANMARK

(10) DK 1999 00456 U3



(12) BRUGSMODELSKRIFT

Patent- og
Varemærkestyrelsen

- (51) **Int.Cl. 7:** F 41 H 11/12
 (21) **Ansøgningsnr.:** BA 1999 00456
 (22) **Indleveringsdag:** 1999-12-30
 (24) **Løbedag.:** 1999-12-30
 (41) **Alm. tilg. dato:** 2000-05-12
 (45) **Registreringsdato:** 2000-05-12
 (45) **Publiceringsdato:** 2000-05-12
- (73) **Brugsmodelindehaver:**
 Frances Hofland, Peter Bangsvej 114,1., 2000 Frederiksberg, Danmark
- (72) **Frembringer:**
 Frances Hofland, Peter Bangsvej 114,1., 2000 Frederiksberg, Danmark

- (54) **Benævnelse:**
 Landminedetonnator

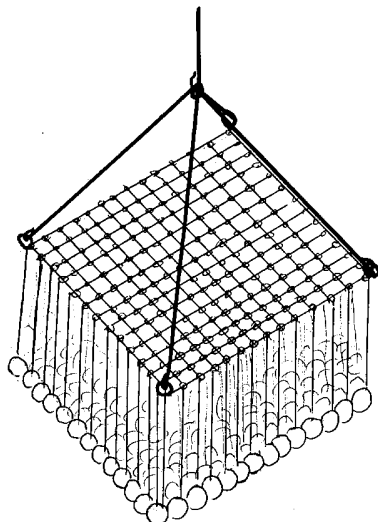
- (57) **Sammendrag:**
 Denne landminedetonnator er båret af og betjent fra en helikopter. Dette muliggør rydning på vanskelig tilgængelige områder, samtidigt med at den der betjener den er i sikker afstand fra eksplosionerne.

Apparatet er en metalrist, hvorpå der er monteret kæder med påhængte metal kugler.

Apparatet hænger fra en wire, der rulles op på en trommel, der er monteret i en helikopter. Ved brug, lades risten falde frit over området. Wire'en rulles op på ny og lades falde igen, over det samme eller næste område, for at fortsætte behandlingen.

Materialerne er almindelige og billige, der må være end fordel, i sær i betragtning af det er hovedsageligt lande med skrøbelige økonomier der plages af disse landminer. Ydermere er apparatet uhyre simpel at betjene og kræver ingen speciel teknisk indsigt.

**LANDMINEDETONATOR
 DER BETJENES FRA LUFTEN**



(19) DANMARK

(10) DK 2000 00017 U3



(12) BRUGSMODELSKRIFT

Patent- og
Varemærkestyrelsen

(51) **Int.Cl. 7:** B 26 D 1/547 A 47 J 43/28 B 26 B 27/00
(21) **Ansøgningsnr.:** BA 2000 00017
(22) **Indleveringsdag:** 2000-01-14
(24) **Løbedag.:** 2000-01-14
(41) **Alm. tilg. dato:** 2000-05-12
(45) **Registreringsdato:** 2000-05-12
(45) **Publiceringsdato:** 2000-05-12

(73) **Brugsmodelindehaver:**
Kaj Nielsen, Kallerupvej 1, Thyholm, 7790 Hvidbjerg, Danmark

(72) **Frembringer:**
Kaj Nielsen, Kallerupvej 1, Thyholm, 7790 Hvidbjerg, Danmark

(54) **Benævnelse:**
Renser til trådsteskærer

(57) **Sammendrag:**

Skraber til trådsteskærer, bestående af et plastemne (1), der klipses eller monteres på stangen (4), der bærer tråden (7) på osteskæreren. Skraberens skubbes opad stangen hvorved de indtørrede osterester (6) skræbes af både tråd og stang. Det nedsætter friktionen med osten og brugeren undgår, at osten smuldrer eller at tråden springer.

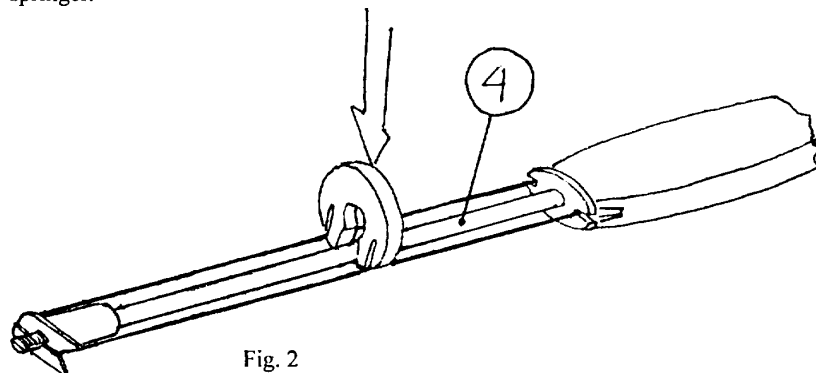


Fig. 2

(19) DANMARK

(10) DK 2000 00063 U3



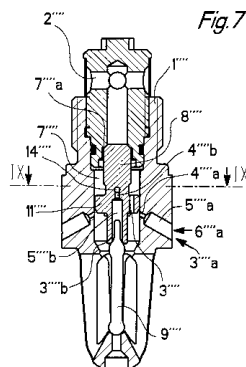
(12) BRUGSMODELSKRIFT

Patent- og
Varemærkestyrelsen

- (51) **Int.Cl. 7:** A 62 C 31/05
 (21) **Ansøgningsnr.:** BA 2000 00063
 (22) **Indleveringsdag:** 2000-02-15
 (24) **Løbedag.:** 2000-02-15
 (41) **Alm. tilg. dato:** 2000-05-12
 (45) **Registreringsdato:** 2000-05-12
 (45) **Publiceringsdato:** 2000-05-12
- (30) **Prioritetsoplysninger:**
 1999-12-22 FI 19992765
- (73) **Brugsmodelindehaver:**
 Mr Göran Sundholm, Ilmari Kiannon kuja 3, FIN-04310 Tuusula, Finland
- (72) **Frembringer:**
 Mr Göran Sundholm, Ilmari Kiannon kuja 3, FIN-04310 Tuusula, Finland
- (74) **Fuldmægtig:**
 Hofman-Bang A/S, Hans Bekkevolds Allé 7, 2900 Hellerup, Danmark

(54) **Benævnelse:**
 Sprøjtehed

- (57) **Sammendrag:**
 Opfindelsen angår et sprøjtehed, fortrinsvis til brandslukning, omfattende en ramme (1'''), et indløb (2''') samt en passage (7''a,7'''), der fører til mindst en dyse (6''a,6''b) med en åbning (3''a), som omfatter en første boring (4''a,4''b) og en anden boring (5''a,5''b), hvor den første boring har en første diameter, og den anden boring har en anden diameter. Med henblik på at opnå god effektivitet for sprøjtehedet, samt enkel opbygning og evne til at kunne levere medium i form af tåge, er sprøjtehedet kendetegnet ved at den første boring (4''a,4''b) har en diameter som er 0,1 til 0,9 gange diameteren af den anden boring (5'a,5'b,5'c), at længden af den første boring er 0,25 til 15 gange diameteren af den anden boring.



(19) DANMARK

(10) DK 2000 00067 U3



(12) BRUGSMODELSKRIFT

Patent- og
Varemærkestyrelsen

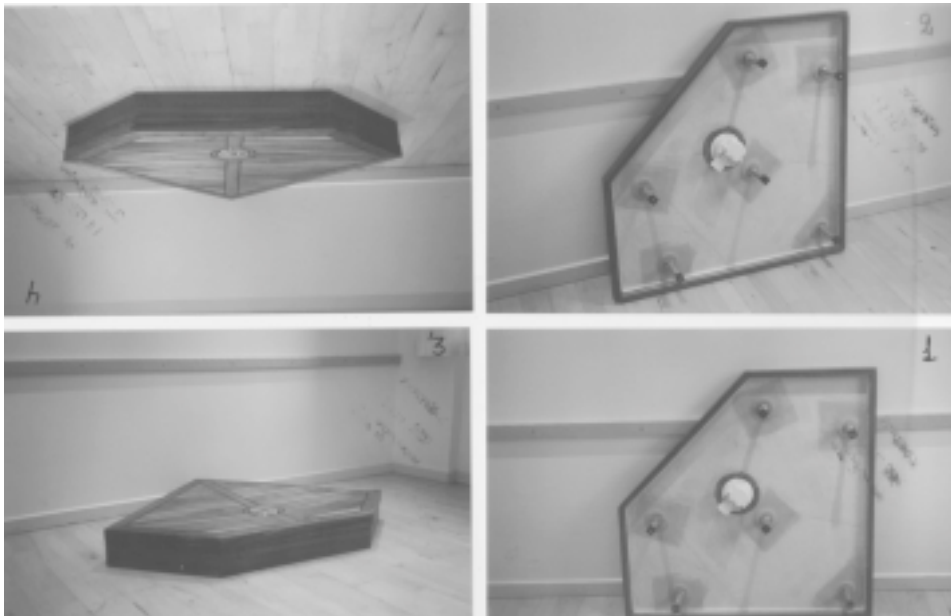
(51) **Int.Cl. 7:** A 47 K 3/28 A 47 K 3/00 A 47 K 3/40
 (21) **Ansøgningsnr.:** BA 2000 00067
 (22) **Indleveringsdag:** 2000-02-18
 (24) **Løbedag.:** 2000-02-18
 (41) **Alm. tilg. dato:** 2000-05-12
 (45) **Registreringsdato:** 2000-05-12
 (45) **Publiceringsdato:** 2000-05-12

(73) **Brugsmodelindehaver:**
Carsten Bleis Nielsen, Rughaven 55, 9000 Ålborg, Danmark

(72) **Frembringer:**
Carsten Bleis Nielsen, Rughaven 55, 9000 Ålborg, Danmark

(54) **Benævnelse:**
Bund til brusebad

(57) **Sammendrag:**
Denne frembringelse angår en bund til at stå på når man bruser sig.
Den nye teknik er at man fremstiller en plade (f.eks. glasfiber) i de mål og den facon man vil have bunden. På denne plade monterer man sit trædæk i en vandtæt udførelse.



(19) DANMARK

(10) DK 2000 00070 U3



(12) BRUGSMODELSKRIFT

Patent- og
Varemærkestyrelsen

- (51) **Int.Cl. 7:** A 63 H 33/28
 (21) **Ansøgningsnr.:** BA 2000 00070
 (22) **Indleveringsdag:** 2000-02-22
 (24) **Løbedag.:** 2000-02-22
 (41) **Alm. tilg. dato:** 2000-05-12
 (45) **Registreringsdato:** 2000-05-12
 (45) **Publiceringsdato:** 2000-05-12
- (73) **Brugsmodelindehaver:**
 Mon-Sheng Lin, 5th Floor, No. 4, Lane 7, Pao Kao Road, Hsintien, Taipei Hsien, Taiwan, R.O.C., Taiwan
- (72) **Frembringer:**
 Mon-Sheng Lin, 5th Floor, No. 4, Lane 7, Pao Kao Road, Hsintien, Taipei Hsien, Taiwan, R.O.C., Taiwan
- (74) **Fuldmægtig:**
 Patentbureauet, Magnus Jensens Eftf., Frederiksborgvej 15, 3520 Farum, Danmark

- (54) **Benævnelse:**
 Legetøj til blæsning af store bobler

- (57) **Sammendrag:**
 Et legetøj til blæsning af store bobler omfatter en langstrakt beholder (2) for en bobleopløsning og et blæseredskab (1), der kan indføres i beholderen for at optage opløsning til blæsning af bobler. Blæseredskabet omfatter en blæseenhed (12) og en betjeningsenhed, hvilken blæseenhed har to lange arme (121), der er indbyrdes ledforbundet, og en foldearm (122) der er ledforbundet mellem de to distale ender af de ledforbundne lange arme (121). Blæseenheden kan derfor ved hjælp af betjeningsenheden bevæges mellem en lukket stilling, hvor foldearmen (122) er klappet sammen og de lange arme (121) tæt ved hinanden, og en åben stilling, hvor de lange arme (121) og foldearmen (122) er slået ud under dannelse af en trekantet (rhombeformet) åben ramme til blæsning af meget store bobler.

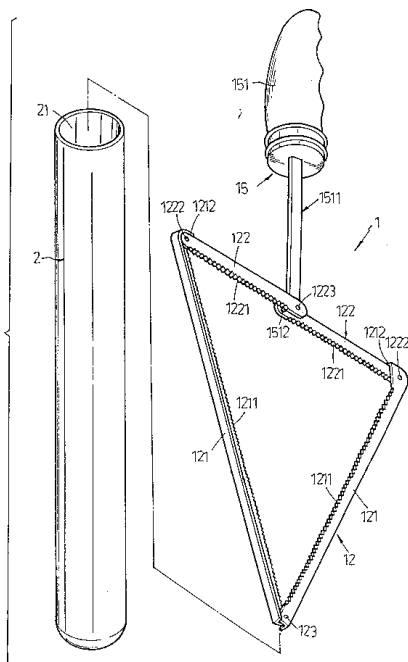


FIG. 14

(19) DANMARK

(10) DK 2000 00086 U3



(12) BRUGSMODELSKRIFT

Patent- og
Varemærkestyrelsen

- (51) **Int.Cl. 7:** F 03 D 11/00
 (21) **Ansøgningsnr.:** BA 2000 00086
 (22) **Indleveringsdag:** 2000-03-09
 (24) **Løbedag:** 2000-03-09
 (41) **Alm. tilg. dato:** 2000-05-12
 (45) **Registreringsdato:** 2000-05-12
 (45) **Publiceringsdato:** 2000-05-12
- (73) **Brugsmodelindehaver:**
 Villy Bruun A/S elautomatik, Frøslevkær 1-3, , 7900 Nykøbing M, Danmark
- (72) **Frembringer:**
 Villy Bruun, Frøslevkær 1, 7900 Nykøbing M, Danmark

- (54) **Benævnelse:**
 Fleksibel og justerbar indbygningsmodul til vindmøller

(57) **Sammendrag:**

Indbygningsmodulet er en frembringelse, som sikrer vindmøllers stilrene udseende i det terræn, hvori disse opstilles.

Frembringelsen kan frit opstilles på vindmøllens bærende fundament, som en integreret del af vindmøllen.

Indbygningsmodulet muliggør en sammenbygning af højspændings sikringslasteadskiller og transformeren

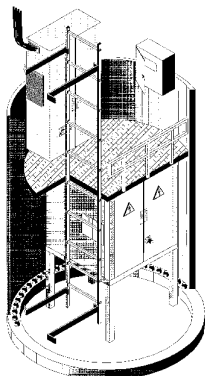
Sammenbygningen af det elektrisk materiel internt i vindmøllens tårnsektion, muliggør nu opstilling af vindmøller i særdeles våde landområder. Frembringelsen kan effektivt anvendes i off shore vindmølle.

Indbygningsmodulets konstruktion er designet på en sådan måde, at den integrerede transformere frit kan køres ud af indbygningsmodulet og tårnet, hvorved evt. driftstab i fejlsituationer begrænses til et absolut minimum.

Frembringelsen er et fleksibelt modul, som uden bemærkelsesværdige konstruktionsændringer kan tilpasses et hvert dansk produceret vindmøllens tårnsektion.

Utilsigtet berøring af spændingsførende dele, er stort set umulig. Indbygningsmodulet er monteret med en sikkerhedsanordning, som sikrer, dørene ind til spændingsførende dele.

Indbygningsmodulet er designet på en sådan måde, at den falder naturlig ind i vindmøllens form uden, at virke klodset og frembrusende.



(19) DANMARK

(10) DK 2000 00092 U3



(12) BRUGSMODELSKRIFT

Patent- og
Varemærkestyrelsen

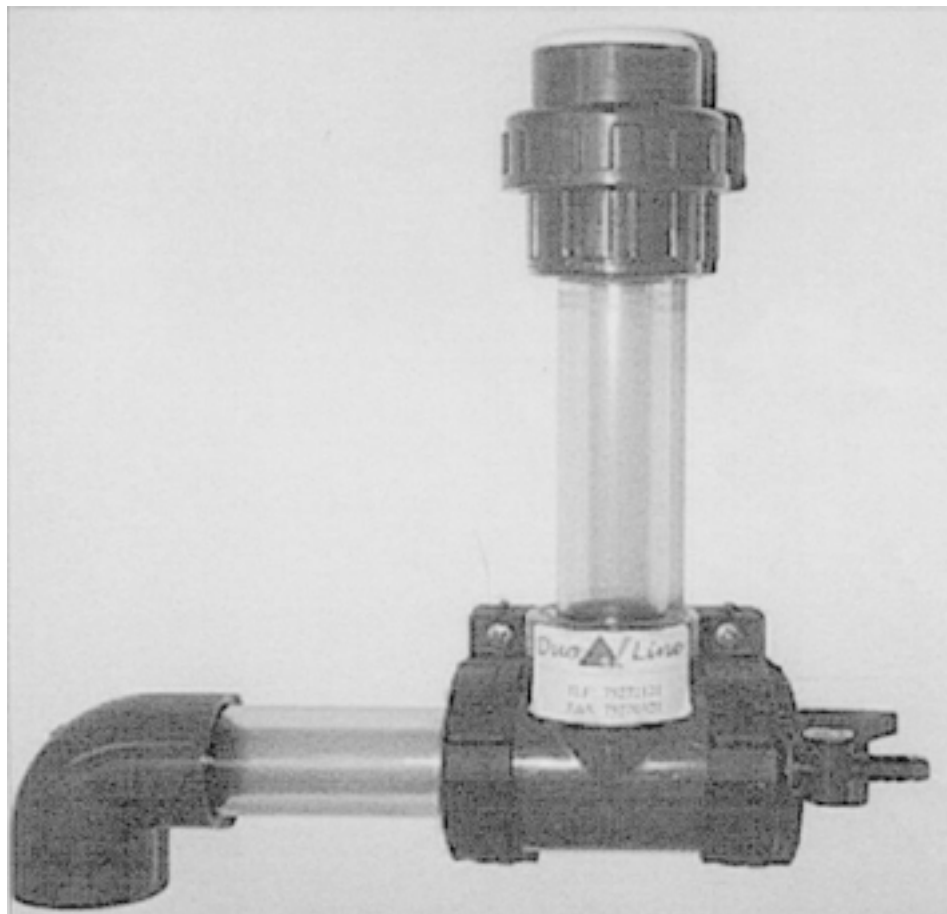
(51) **Int.Cl. 7:** B 01 F 3/12
(21) **Ansøgningsnr.:** BA 2000 00092
(22) **Indleveringsdag:** 2000-03-13
(24) **Løbedag.:** 2000-03-13
(41) **Alm. tilg. dato:** 2000-05-12
(45) **Registreringsdato:** 2000-05-12
(45) **Publiceringsdato:** 2000-05-12

(73) **Brugsmodelindehaver:**
DUO-LINE ApS, Markskelvej 4, 6840 Oksbøl, Danmark

(72) **Frembringer:**
Verner Søre Sloth, Markskelvej 4, 6840 Oksbøl, Danmark
Tom Lauridsen, Novrupvej 16 1. th., 6705 Esbjerg Ø, Danmark

(54) **Benævnelse:**
Doseringsbeholder

(57) **Sammendrag:**
Frembringelsen vedrører en doseringsbeholder hvor det er normalt at hele beholderen er fyldt med vand. Iflg. frembringelsen er der forskel på tryk og sugesiden hvilket gør at der skabes et vaccum i doseringsbeholderen. Det gør at doseringsmidlet ikke bliver gennemblødt fra første dag. Men at man kan opnå en rislende gennemstrømning som kun berører doseringsmidlet i bunden af doseringsbeholderen og derved får en lineær dosering.



(19) DANMARK

(10) DK 2000 00098 U3



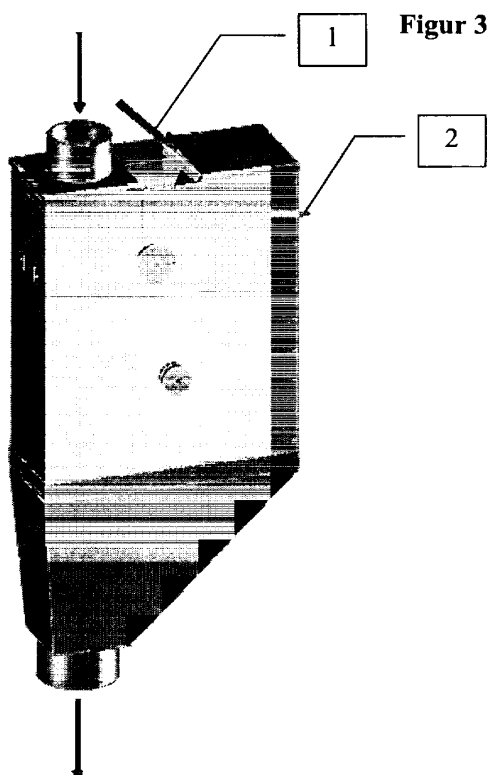
(12) BRUGSMODELSKRIFT

Patent- og
Varemærkestyrelsen

- (51) **Int.Cl. 7:** A 01 K 5/00
(21) **Ansøgningsnr.:** BA 2000 00098
(22) **Indleveringsdag:** 2000-03-15
(24) **Løbedag.:** 2000-03-15
(41) **Alm. tilg. dato:** 2000-05-12
(45) **Registreringsdato:** 2000-05-12
(45) **Publiceringsdato:** 2000-05-12
- (73) **Brugsmodeleindehaver:**
Ole Lawaetz Olesen, Helnæsvej 13, Agernæs, 5631 Ebberup, Danmark
- (72) **Frembringer:**
Ole Lawaetz Olesen, Helnæsvej 13, Agernæs, 5631 Ebberup, Danmark
- (74) **Fuldmægtig:**
Produktudviklingscentret, Abildvej 1 A, 5700 Svendborg, Danmark

- (54) **Benævnelse:**
Doseringsapparat til medicinering af svinefoder

- (57) **Sammendrag:**
Denne frembringelse angår et doseringsapparat der har det formål at minimere medicinforbruget, plus at reducere medicinrester i svinekødet, ved at blande medicintilskuddet direkte i foderet ved den enkelte svinesti, hvor svinene skønnes at have et behov for medicintilskud. Blandingen sker uden brug af motorkraft, ved at foderet falder ned fra foderstrengen eller det hældes direkte ned doseringsapparatet og i svinetruget. På foderets vej ned gennem doseringsapparatet lander det på skovlhjulets vinger der begynder at rotere skovlhjulet. Skovlhjulet sætter en snegl i rotation, der frembringer medicin fra medicinkamrene ind blandt foderet. Medicintilførslen til foderet kan reguleres eller stoppes vha. spjæld.



Liste over registrerede brugsmodeller, hvori der er anmodet om prøvning eller udslettelse. Listen er i publiceringsnummerorden. Afgørelserne vil blive publiceret, når de foreligger.

Anmodning om udslettelse

(51) **Int.Cl. 6:** A 01 M 21/04
(10) **Publicerings nr:** DK 1997 00461 U3
(21) **Ansøgningsnr:** BA 1997 00461
(22) **Indleveringsdag:** 1997-12-08
(45) **Registreringsdato:** 1998-02-13

(73) **Indehaver:**
Jens Højlund Olsen, Dåstrup Hulvej 2, 4130 Viby Sjælland, Danmark

Anmodning fremsat af:
Fiskars Danmark A/S, Vestre Ringvej 45, 8600 Silkeborg, Danmark

(54) **Benævnelse:**
Ukrudtsdamper

Fornyelse af brugsmodeller

Fornyelse af registreringer foretaget i medfør af lov nr.
130 af 26. februar 1992.

(10) Publ.nr.	Gyldig til	(10) Publ.nr.	Gyldig til
DK 1994 00164	2004-04-07		
DK 1994 00174	2004-04-14		
DK 1994 00180	2004-04-18		
DK 1994 00189	2004-04-21		
DK 1994 00202	2004-05-02		
DK 1994 00254	2004-06-09		
DK 1994 00271	2004-06-23		
DK 1997 00145	2003-04-04		
DK 1997 00147	2003-04-04		
DK 1997 00152	2003-04-08		
DK 1997 00155	2003-04-09		
DK 1997 00162	2003-04-17		
DK 1997 00189	2003-05-02		
DK 1998 00476	2003-06-24		

Navneregister

Indehaver/Frembringer	I/F	Klasse	Publ.type	Publ.nr.
BRUN, FLEMMING	F	E 04 H 5/08	U3	DK 1999 00017
BRUUN, VILLY	F	F 03 D 11/00	U3	DK 2000 00086
DUO-LINE APS	I	B 01 F 3/12	U3	DK 2000 00092
HOFLAND, FRANCES	F	F 41 H 11/12	U3	DK 1999 00456
HOFLAND, FRANCES	I	F 41 H 11/12	U3	DK 1999 00456
KILPELAINEN, TAPIO	F	E 04 F 15/20	U3	DK 1998 00433
LAURIDSEN, TOM	F	B 01 F 3/12	U3	DK 2000 00092
LIN, MON-SHENG	F	A 63 H 33/28	U3	DK 2000 00070
LIN, MON-SHENG	I	A 63 H 33/28	U3	DK 2000 00070
NIELSEN, CARSTEN BLEIS	F	A 47 K 3/28	U3	DK 2000 00067
NIELSEN, CARSTEN BLEIS	I	A 47 K 3/28	U3	DK 2000 00067
NIELSEN, KAJ	F	B 26 D 1/547	U3	DK 2000 00017
NIELSEN, KAJ	I	B 26 D 1/547	U3	DK 2000 00017
OLESEN, OLE LAWÆTZ	F	A 01 K 5/00	U3	DK 2000 00098
OLESEN, OLE LAWÆTZ	I	A 01 K 5/00	U3	DK 2000 00098
PERSTRUP BETON INDUSTRI A/S	I	E 04 H 5/08	U3	DK 1999 00017
SLOTH, VERNER SØE	F	B 01 F 3/12	U3	DK 2000 00092
SUNDHOLM, MR. GORAN	F	A 62 C 31/05	U3	DK 2000 00063
SUNDHOLM, MR. GORAN	I	A 62 C 31/05	U3	DK 2000 00063
THERMISOL FINLAND OY	I	E 04 F 15/20	U3	DK 1998 00433
VILLY BRUUN A/S ELAUTOMATIK	I	F 03 D 11/00	U3	DK 2000 00086



**Patent- og
Varemærkestyrelsen**
Erhvervsministeriet

Helgeshøj Allé 81
2630 Taastrup

Tlf. 4350 8000
Fax 4350 8001
E-post pvs@dkpto.dk
www.dkpto.dk

Pr. 1. marts 2000

Patenter
Supplerende beskyttelsescertifikater
Brugsmodeller
Mønstre (design)
Chips (halvledertopografier)
Vare- og fællesmærker
Skorstensmærker og kontorflag
Kommunevåbener og -segl
Publikationer
Erhvervsservice
Kopiservice
Kurser og foredrag

Prisliste vedrørende internationale ansøgninger (PCT) og europæiske patentansøgninger (EPK) samt vedrørende ansøgninger om international varemærkeregistrering og EU-varemærkeregistrering kan fås ved henvendelse til Patent- og Varemærkestyrelsen.

PRISLISTE

(12.1-03/00) Udgivet 15. feb. 2000

Patenter

	kr.
1. Ansøgningsgebyr	
a. Grundgebyr	3000,00
b. Tillægsgebyr for hvert patentkrav ud over 10	300,00
2. Gebyrer for nyhedsundersøgelse af international type (PL §9)	
I Når den svenske patentmyndighed er nyhedsundersøgende:	
a. Grundgebyr	7090,00
b. Tillægsgebyr for hvert krav ud over 10	115,00
c. Ekspeditionsgebyr	500,00
II Når Den Europæiske Patentmyndighed er nyhedsundersøgende:	
a. Grundgebyr	
1. For en prioritetsgivende ansøgning	7090,00
2. I alle andre tilfælde	11120,00
b. Ekspeditionsgebyr	500,00
3. Gebyr for senere indlevering af dansk oversættelse af international ansøgning	1100,00
4. Genoptagelsesgebyr	700,00
5. Patentmeddelelsesgebyr	
a. Grundgebyr	2850,00
b. Tillægsgebyr for hver side ud over 35 sider	80,00
c. Tillægsgebyr for hvert patentkrav, for hvilket der ikke er betalt ansøgningsgebyr	300,00
6. Gebyr for publicering af oversættelser af europæiske patentskrifter	
a. Grundgebyr	2250,00
b. Tillægsgebyr for hver side ud over 35 sider	80,00
7. Gebyr for publicering af ændrede danske patentskrifter	
a. Grundgebyr	2850,00
b. Tillægsgebyr for hver side ud over 35 sider	80,00
8. Gebyr for publicering af ændrede oversættelser af europæiske patentskrifter	
a. Grundgebyr	2250,00
b. Tillægsgebyr for hver side ud over 35 sider	80,00
9. Genoprettelsesgebyr	3000,00
10. Årsgebyrer	
1. gebyrår	500,00
2. gebyrår	500,00
3. gebyrår	500,00
4. gebyrår	1100,00
5. gebyrår	1250,00
6. gebyrår	1400,00
7. gebyrår	1600,00
8. gebyrår	1800,00
9. gebyrår	2050,00
10. gebyrår	2300,00
11. gebyrår	2550,00
12. gebyrår	2800,00
13. gebyrår	3050,00
14. gebyrår	3300,00
15. gebyrår	3600,00
16. gebyrår	3900,00
17. gebyrår	4200,00
18. gebyrår	4500,00
19. gebyrår	4800,00
20. gebyrår	5100,00
Årsgebyrer, der betales senere end forfaldsdag, forhøjes med 20%. Gebyret skal være betalt inden 6 måneder efter forfaldsdagen.	
11. Gebyr for fremsættelse af indsigelse	2000,00
12. Gebyr for administrativ omprøvning	7000,00
13. Klagegebyr	8000,00

Ovennævnte priser skal ikke tillægges moms

Supplerende beskyttelsescertifikater

	kr.
1. Ansøgningsgebyr	3000,00
2. Genoptagelsesgebyr	600,00
3. Genoprettelsesgebyr	3000,00
4. Årsgebyr pr. påbegyndt gebyrår	5100,00

Årsgebyrer, der betales senere end forfaldsdag, forhøjes med 20%. Gebyret skal være betalt inden 6 måneder efter forfaldsdagen.

5. Gebyr for administrativ omprøvning	1500,00
--	---------

Der skal betales et gebyr på 7000 kr. for eventuel omprøvning af grundpatentet

6. Klagegebyr	4000,00
----------------------------	---------

Ovennævnte priser skal ikke tillægges moms

Brugsmodeller

	kr.
1. Ansøgningsgebyr	2000,00
2. Gebyr for senere indlevering af dansk oversættelse af international ansøgning	1100,00
3. Genoptagelsesgebyr	400,00
4. Fornyelsesgebyrer	
For 1. periode	2000,00
For 2. periode	3000,00

Fornyelsesgebyrer, der betales efter udløbet af den pågældende registreringsperiode, forhøjes med 20%.

5. Gebyr for prøvning før eller efter registrering	4000,00
6. Gebyr for behandling af anmodning om udslettelse	2000,00
7. Gebyr for bekendtgørelse af ændret registrering og publicering af ændret formulering	1100,00
8. Klagegebyr	5000,00

Ovennævnte priser skal ikke tillægges moms

Chips (halvledertopografier)

	kr.
1. Ansøgningsgebyr	1500,00
2. Gebyr for behandling af anmodning af overførelse af ansøgning om registrering	1000,00
3. Klagegebyr	4000,00

Ovennævnte priser skal ikke tillægges moms

Mønstre (design)

1. Ansøgningsgebyr	kr. 1300,00
Tillægsgebyrer:	
a. Ved samregistrering for hvert mønster ud over det første	800,00
b. For bekendtgørelse af hver afbildning ud over den første	400,00
2. Genoptagelsesgebyr	200,00
3. Fornyelsesgebyr	2200,00
Tillægsgebyr ved fornyelse:	
Ved samregistrering for hvert mønster ud over det første	1100,00
Fornyelsesgebyrer inkl. tillægsgebyr, der betales efter udløbet af den pågældende registreringsperiode, forhøjes med 20%.	
4. Klagegebyr	4000,00

Ovennævnte priser skal ikke tillægges moms

Vare- og fællesmærker

1. Ansøgningsgebyr	kr. 2350,00
a. Grundgebyr	2350,00
b. Tillægsgebyr for hver klasse ud over 3	600,00
Der er i alt 42 klasser	
2. Gebyr for videreførelse af Madrid-Protokolregistrering som dansk vare- eller fællesmærkeansøgning	1500,00
3. Fornyelsesgebyr	
a. Grundgebyr	2800,00
b. Tillægsgebyr for hver klasse ud over 3	600,00
Fornyelsesgebyrer inkl. tillægsgebyr, der betales efter udløbet af den pågældende registreringsperiode, forhøjes med 20%.	
4. Gebyr for anmodning om deling af en ansøgning eller en registrering for hver udskilt ansøgning eller registrering	2000,00
5. Gebyr for fremsættelse af indsigelse	2500,00
6. Gebyr for administrativ ophævelse	2500,00
7. Klagegebyr	4000,00
8. Gebyr for underretning til indehaver af varemærkerettighed	
Årligt gebyr	1400,00

Ovennævnte priser skal ikke tillægges moms

Skorstensmærker og kontorflag

1. Ansøgningsgebyr	kr. 2000,00
--------------------	-------------

Ovennævnte pris skal ikke tillægges moms

Kommunevåbener og -segl

1. Ansøgningsgebyr	kr. 2000,00
--------------------	-------------

Ovennævnte pris skal ikke tillægges moms

Publikationer

1. Årsabonnement	kr. 1000,00
a. Dansk Patenttidende	1000,00
b. Patentskrifter	
– på papir	8000,00
– på CD-ROM (SPACE-DK)	5000,00
c. Dansk Patentregister	400,00
d. Sammendrag af almindeligt tilgængelige danske patentansøgninger	
– Alle sektioner	8000,00
– sektion A	1600,00
– sektion B	1600,00
– sektion C07 + C12	1600,00
– sektion C, resten	900,00
– sektion D	500,00
– sektion E	900,00
– sektion F	900,00
– sektion G	900,00
– sektion H	900,00
e. Oversættelser af EP-skrifter	8000,00
f. Dansk Brugsmødelidende	600,00
g. Brugsmødelidende	8000,00
h. Dansk Varemærketidende	1000,00
i. Dansk Varemærkerregister	200,00
j. Varemærke-særtidende med §13-afslag	100,00
k. Varemærkeindsigelsestidende	200,00
l. Nye danske varemærkeansøgninger, ugeliste	450,00
m. Dansk Mønstertidende	600,00
n. Dansk Mønstregister	200,00
o. Patenthåndbog, ved tegning af abonnement	500,00
– løblade hertil, pr. side	10,00
p. Brugsmodelhåndbog, ved tegning af abonnement	500,00
– løblade hertil, pr. side	10,00
q. Ankenævnskendelser	
– alle kendelser	4200,00
– kendelser/patent- og brugsmodelområdet	2000,00
– kendelser/vare- og fællesmærkeområdet	2000,00
– kendelser/mønstre- og chipsområdet	400,00

Abonnementer tillægges porto

2. Løssalg	
a. Dansk Patenttidende	40,00
b. Dansk Patentregister	400,00
c. Sammendrag af alm. tilgængelige patentansøgninger	30,00
d. Dansk Varemærketidende	40,00
e. Dansk Varemærkerregister	200,00
f. Varemærke-særtidende med §13-afslag	100,00
g. Varemærkeindsigelsestidende	200,00
h. Varemærkeindsigelsestidende, udk. 1995	300,00
i. Dansk Mønstertidende	40,00
j. Dansk Mønstregister	200,00
k. Dansk Brugsmødelidende	40,00
l. Sammendrag af alm. tilgængelige brugsmodelansøgninger	30,00
m. Fremlæggelses- og patentskrifter på CD-ROM (SPACE-DK)	
– 1993-1999, pr. årgang	5000,00
– 1990-1992, pr. årgang	2000,00

Ovennævnte priser skal ikke tillægges moms

Fremlæggelses-, patent- og brugsmødelidende samt oversættelser af EP-skrifter leveres til gældende kopipris

3. Love og bekendtgørelser	
vedr. industriel ejendomsret	12,00-33,00
4. Andre publikationer	
a. Varemærkeklassifikation	
– alfabetisk liste	500,00
– klassedelt liste	400,00
b. Mønstreklassifikation	35,00
– ændringer og tilføjelser hertil	15,00
5. "Fra væsen til virksomhed", Danske patenter gennem 100 år (fås på dansk og engelsk), inkl. moms	195,00

Ovennævnte priser tillægges moms, hvis andet ikke er angivet

Erhvervsservice

1. Timepris*	kr. 850,00	
2. Løbende overvågninger		
a. Overvågning af ansøgninger Overvågning af dansk patent-, brugsmode-, mønster- eller varemærkeansøgning sammensættes af: Pris pr. år	1500,00	
Pris pr. meddelelse	375,00	
b. Øvrige overvågninger beregnes efter timepris Hertil skal lægges evt. online-udgifter		
3. Navneundersøgelser*		
a. International undersøgelse af patentrettigheder i 1-2 navne inkl. op til 40 referencer	2500,00	
Yderligere referencer, pr. reference	16,00	
Yderligere navne, pr. navn	750,00	
b. Undersøgelse af patent- og brugsmode-, mønsterrettigheder med gyldighed for Danmark i 1-2 navne	1800,00	
Yderligere navne, pr. navn	375,00	
c. Øvrige navneundersøgelser beregnes efter timepris Hertil skal lægges evt. online-udgifter		
4. Patentfamilieundersøgelser og statusundersøgelser*		
a. Patentfamilieundersøgelse	1000,00	
b. Patentfamilieundersøgelse, inkl. status	2000,00	
c. Statusundersøgelse af udenlandske rettigheder Første nummer	750,00	
Pr. følgende nummer	375,00	
d. Statusundersøgelse af danske rettigheder, pr. nummer	375,00	
e. Øvrige undersøgelser beregnes efter timepris Hertil skal lægges evt. online-udgifter		
5. Kollisionsundersøgelser af varemærker, inkl. 3 klasser*		2400,00
Yderligere klasser, pr. 10 klasser	500,00	
6. Skanning af varemærker*		
a. Første klasse	500,00	
b. Yderligere klasser, pr. klasse	200,00	
c. Skanning af alle 42 klasser	3000,00	
7. LOGO-skanning* , inkl. op til 25 referencer	2100,00	
Yderligere referencer, pr. 25 referencer	500,00	
8. Varemærkedatabase*		
a. Første klasse	3000,00	
b. Yderligere klasser - op til 4, pr. klasse	1500,00	
9. Skanning af varemærker ansøgt eller registreret i udlandet*		
a. Første klasse for 1-2 lande	1000,00	
b. Følgende lande, pr. land	500,00	
c. Følgende klasser, pr. klasse	200,00	
10. Pris for levering pr. telefax	75,00	

* Hastelevering kan aftales mod pristillæg.

Ovennævnte priser tillægges moms

Kopiservice

1. Fotokopier af patent- og brugsmodepublikationer	kr.
a. Ekspedition	30,00
b. Kopipris, pr. side	3,25
Dog minimum 30 kr. pr. publikation (svarende til 9 sider)	
2. Fotokopier, taget på læsesalen ved kontant betaling, pr. side, inkl. moms	3,00
3. Udenlandske patentpublikationer, der ikke findes i egne samlinger	
I ved hjemtagning fra udlandet:	
a. Pris for hjemtagning	100,00
b. Pris pr. publikation	100,00
Hjemtagning af sagsakter fra USA og patentpublikationer og sagsakter fra Sydafrika: Pris efter aftale.	
II ved levering af tilsvarende publikation fra egne samlinger:	
a. Identifikation	100,00
b. Kopipris (3,25 kr. pr. side)	
4. Engelsksprogede sammendrag, der ikke findes i egne samlinger , pr. sammendrag	50,00
5. Tidsskriftsartikler o.l., der ikke findes i egne samlinger	
a. Pris for hjemtagning	100,00
b. Pris pr. artikel	100,00
6. Aktindsigt i europæiske patenter og patentansøgninger	
a. Ekspedition (inkl. EPO-gebyr)	315,00
b. Kopier	
- ved tilsendelse, pr. side	3,25
- ved afhentning, pr. side	2,50
- ved afhentning og kontant betaling, pr. side inkl. moms	3,00
7. Databaseudskrift vedr. en varemærkerettighed	50,00
Ovennævnte priser tillægges moms, hvis andet ikke er angivet	
8. Bekræftet kopi af en patent-, brugsmode-, mønster- eller varemærkeansøgning	300,00
Hertil skal lægges kopiprisen	
9. Bekræftet udskrift af patent-, certifikat-, brugsmode-, topografi-, mønster- eller varemærkesagsregistret	300,00
10. Bekræftet udskrift af registret over kommunevåbener og -segl eller registret over skorstensmærker og kontorflag ..	200,00
11. Udskrift af patent-, certifikat-, brugsmode-, topografi-, mønster- eller varemærkesagsregistret, registret over kommunevåbener og -segl eller registret over skorstensmærker og kontorflag	50,00
Ovennævnte priser skal ikke tillægges moms	
12. Priser for levering	
a. Levering pr. telefax	75,00
b. Ekspreslevering pr. telefax	275,00
c. Ekspreslevering pr. post	200,00
Hertil lægges porto	
Ovennævnte priser tillægges moms	

Kurser og foredrag

1. Kurser	kr.
Priser på åbne og virksomhedsinterne kurser fås ved direkte henvendelse til KursusCentret	
2. Foredrag*	
Første time	2000,00
Følgende timer, pr. time	1500,00
* Særpriser afhængig af deltagerantal og forberedelsestid	
Ovennævnte priser tillægges moms	

