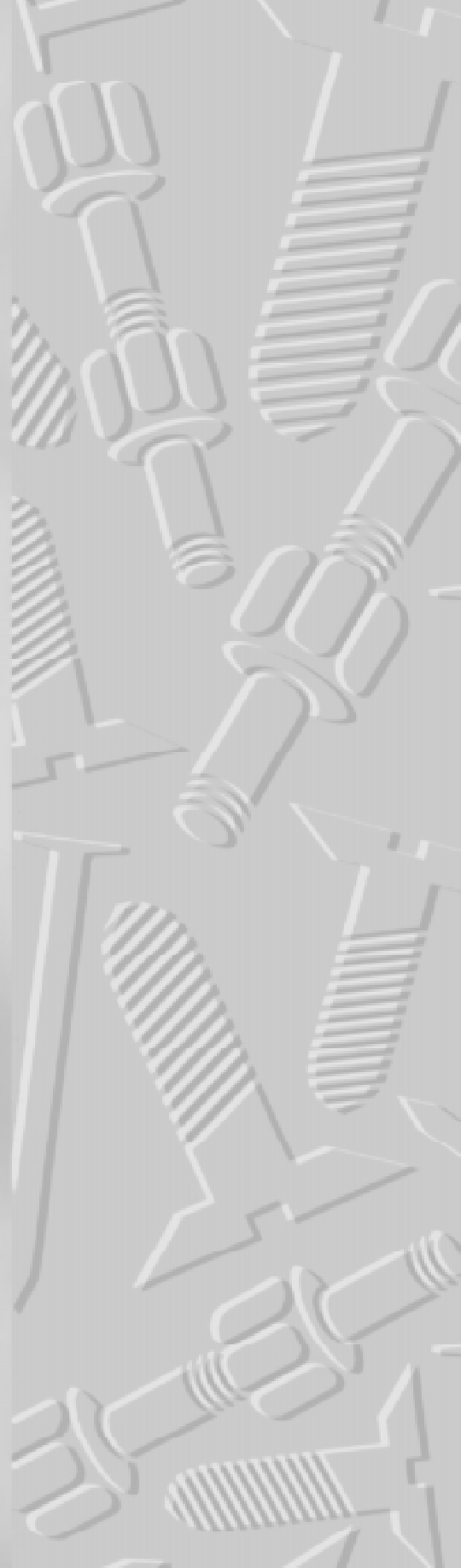


Dansk Brugsmodel Tidende



Anvendte publikationskoder

W	sammendrag af almindeligt tilgængelig brugsmødelansøgning
U1	almindeligt tilgængelig brugsmødelansøgning uden prøvning
U3	registreret brugsmødel uden prøvning
U4	registreret brugsmødel med prøvning
Y3	registreret brugsmødel uden prøvning - efter U1
Y4	registreret brugsmødel med prøvning - efter U1 eller U3
Y5	ændret registreret brugsmødel uden prøvning - efter U3
Y6	ændret registreret brugsmødel med prøvning - efter U3 eller U4
Z5	ændret registreret brugsmødel uden prøvning - efter U1 eller Y3
Z6	ændret registreret brugsmødel med prøvning - efter U1 eller Y3 eller U1 og Y4

INDHOLD

Klasseregister	57
Brugsmødelregistreringer i publiceringsnummerorden (bilag)	59
Registrerede brugsmødel, hvori der er anmodet om prøvning eller udslettelse, i publiceringsnummerorden	75
Registrerede brugsmødel, der er ophørte, i publiceringsnummerorden	76
Navneregister	77
Prisliste	79

Abonnementsprisen for årgangen er 600,- kr. Abonnement tegnes i Patentdirektoratet, Helgeshøj Allé 81, 2630 Tåstrup, tlf. 43 50 85 40 eller 43 50 85 35, Gironr. 4 02 05 53, hvor enkelte numre sælges for en pris af 40 kr.

Ansvarlig for redaktion: Niels Ravn
Trykt hos Patentdirektoratet

ISSN 0907-4597

Klasseregister

Liste over almindeligt tilgængelige brugsmodelansøgninger og brugsmodelregistreringer ordnet efter klasser

Forsiderne til ansøgningerne og brugsmodelskrifterne indeholdende bibliografiske oplysninger, sammendrag og tegning m.m. kan ses i de efterfølgende bilag, hvor de står i publiceringsnummerorden.

(51) Klasse	Publ.type	(10) Publ.nr.	(51) Primær klasse
A 01 G 9/02	U3	DK 1999 00427	A 01 G 9/02
A 01 G 17/10	U3	DK 1999 00448	A 01 G 23/00
A 01 G 23/00	U3	DK 1999 00448	A 01 G 23/00
A 23 C 19/14	U3	DK 1999 00440	A 23 C 19/14
A 44 B 11/25	U3	DK 1999 00433	A 44 B 11/25
A 44 C 13/00	U3	DK 1999 00433	A 44 B 11/25
A 47 B 21/00	U3	DK 1999 00442	A 47 B 21/03
A 47 B 21/03	U3	DK 1999 00442	A 47 B 21/03
A 47 B 37/02	U3	DK 1999 00442	A 47 B 21/03
A 47 B 77/02	U3	DK 1999 00352	A 47 B 77/02
A 47 G 21/18	U3	DK 1999 00445	A 47 G 21/18
A 47 G 23/00	U3	DK 1999 00445	A 47 G 21/18
A 61 H 11/00	U3	DK 2000 00011	A 61 H 11/00
A 61 K 31/445	U3	DK 1999 00435	A 61 K 31/445
B 02 C 7/12	U3	DK 1999 00389	B 02 C 7/12
B 23 K 9/02	U3	DK 1999 00420	B 23 K 9/02
B 23 K 9/02	U3	DK 1999 00421	B 23 K 9/02
B 23 K 37/04	U3	DK 1999 00420	B 23 K 9/02
B 23 K 37/04	U3	DK 1999 00421	B 23 K 9/02
B 26 B 13/00	U3	DK 1999 00432	B 26 B 13/00
B 65 D 6/02	U3	DK 1999 00427	A 01 G 9/02
B 65 D 85/62	U3	DK 1999 00427	A 01 G 9/02
C 06 D 3/00	U3	DK 1999 00440	A 23 C 19/14
E 04 B 1/41	U3	DK 1999 00119	E 04 B 1/41
E 06 B 3/26	U3	DK 1999 00239	E 06 B 3/26
E 06 B 3/54	U3	DK 1999 00239	E 06 B 3/26
F 16 B 5/00	U3	DK 1999 00119	E 04 B 1/41

BRUGSMODELREGISTRERINGER

I

PUBLICERINGSNUMMERORDEN

(19) DANMARK

(10) DK 1999 00119 U3



(12) BRUGSMODELSKRIFT

Patent- og
Varemærkestyrelsen

- (51) **Int.Cl. 6:** E 04 B 1/41 F 16 B 5/00
 (21) **Ansøgningsnr.:** BA 1999 00119
 (22) **Indleveringsdag:** 1999-03-16
 (24) **Løbedag:** 1999-03-16
 (41) **Alm. tilg. dato:** 2000-02-11
 (45) **Registreringsdato:** 2000-02-11
 (45) **Publiceringsdato:** 2000-02-11
- (73) **Brugsmodelindehaver:**
Ejvind Sørensen, Månebakken 11, Fløng, 2640 Hedehusene, Danmark
- (72) **Frembringer:**
Ejvind Sørensen, Månebakken 11, Fløng, 2640 Hedehusene, Danmark
- (74) **Fuldmægtig:**
Erling Henriksen, Peter Rørdamsvej 41 A, 2800 Lyngby, Danmark

- (54) **Benævnelse:**
Stålvinkel med murbøjle

- (57) **Sammendrag:**
 Stålvinkel til en dobbeltbinder eller murbøjle til brug ved forankring af en ydre væg til en indre væg. Stålvinklen er i den ene ende forsynet med et eller flere huller til fastgørelse med skruer eller lignende i en bagvæg, mens den i den modsatte ende er forsynet med et hul, hvori der monteres en binderdel i form af en murbøjle eller en dobbeltbinder. Murbøjlen kan være udformet med en opbukning på det ene ben eller på begge ben eller være forsynet med bølger på det ene ben eller på begge ben.

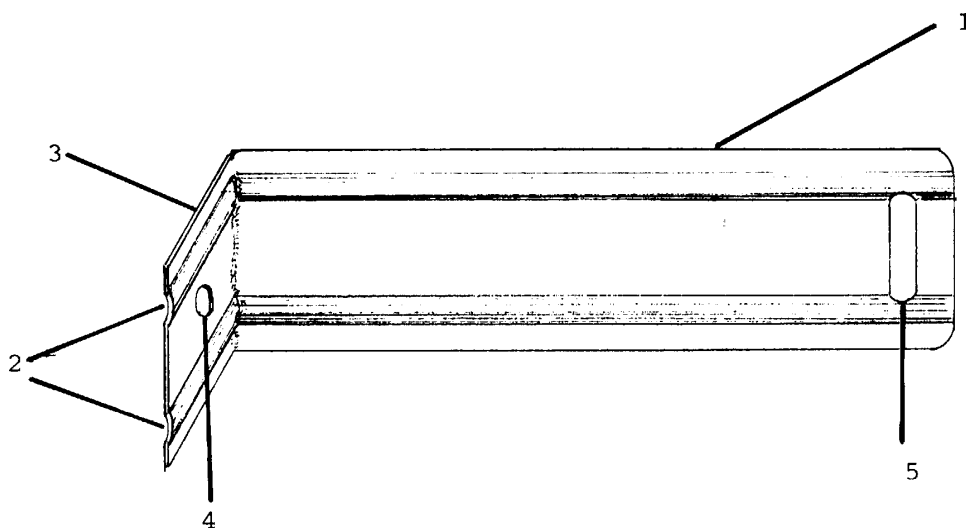


FIG. 1

(19) DANMARK

(10) DK 1999 00239 U3



(12) BRUGSMODELSKRIFT

Patent- og
Varemærkestyrelsen

(51) **Int.Cl.:** E 06 B 3/26 E 06 B 3/54
 (21) **Ansøgningsnr.:** BA 1999 00239
 (22) **Indleveringsdag:** 1999-06-25
 (24) **Løbedag:** 1998-07-06
 (41) **Alm. tilg. dato:** 1999-10-06
 (45) **Registreringsdato:** 2000-02-11
 (45) **Publiceringsdato:** 2000-02-11

(67) **Reg. er en forgrening fra DK pat. ans. nr:**
 PA 1998 00877

(73) **Brugsmodelindehaver:**
 Jørgen Nielsen, Toftvej 16, , 5871 Frørup, Danmark

(72) **Frembringer:**
 Jørgen Nielsen, Toftvej 16, , 5871 Frørup, Danmark

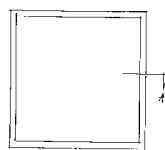
(54) **Benævnelse:**
 Vinduer og yderdøre udført med 2- delte rammer, der er placeret uden for karmens yderste plan

(57) **Sammendrag:**
 Vinduer og yderdøre udført med 2-delte rammer, der er placeret uden for karmens yderste plan.

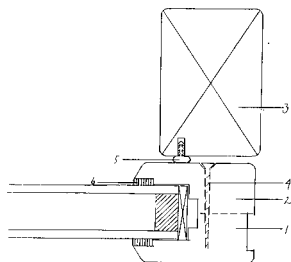
En konstruktion for vinduer og yderdøre, hvor rammekonstruktionen er 2-delt, og hvor den samlede ramme er placeret uden for karmens yderste plan - jf. tegning nr. 1. På tegningen er vist hver rammehalvdel (1 og 2) og skruer (4) til sammenspænding af rammen. Endvidere er angivet karm (3), tætningsliste (5) og glasisætningsbånd (6)

Beslag (hængsler) til ovennævnte konstruktion som vist på tegning nr. 3. På tegningen er vist karmflige (1) og bæreflige (2) samt hul (3) for hængseltap.

Den samlede konstruktion medfører en forenkling af sammenbygning mellem karm og ramme, og rammekonstruktionen indebærer en forenklet og stabil rudemontering.



Opbult af vindue
 HÅL 1:20



Snit A-A
 Mål 1:1
 Tegning nr. 1

(19) DANMARK

(10) DK 1999 00352 U3



(12) BRUGSMODELSKRIFT

Patent- og
Varemærkestyrelsen

- (51) **Int.Cl. ⁶:** A 47 B 77/02
 (21) **Ansøgningsnr.:** BA 1999 00352
 (22) **Indleveringsdag:** 1999-10-04
 (24) **Løbedag.:** 1999-10-04
 (41) **Alm. tilg. dato:** 2000-02-11
 (45) **Registreringsdato:** 2000-02-11
 (45) **Publiceringsdato:** 2000-02-11
- (73) **Brugsmodelindehaver:**
 Frederiksborg Inventar A/S, Københavnsvej 21, 3400 Hillerød, Danmark
- (72) **Frembringere:**
 Poul Wilcke, Pile Allé 22, Nøddebo, 3480 Fredensborg, Danmark

- (54) **Benævnelse:**
 Skabssystem til køkken - og anden inventaropbygning

- (57) **Sammendrag:**
 Frembringelsen angår et skabelementsystem.

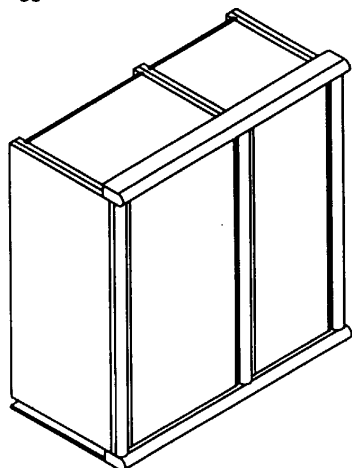
Skabssystemet består af enkeltelementer, som sammenkobles, således at systemet fremstår som et samlet element.

Alle kendte skabelementsystemer til køkken- og inventaropbygning består af enkeltelementer, som sættes sammen og herefter fremtræder som et samlet system. På denne måde vil der være to skabsider, som støder op til hinanden, og væggene imellem elementerne vil fremstå som værende dobbelte.

Frembringelsen løser det problem, der optisk opstår, når to skabelementer sættes sammen, idet væggene mellem elementerne bliver dobbelte. Dette medfører, at systemet bliver mindre elegant, og der fremstår mange lodrette skel i systemet.

Det nye ved frembringelsen udgøres af, at der mellem hvert skabelement påmonteres en lodret stolpe, som dækker de sider i de to sammenstødende skabe, hvorved samlingen mellem elementer fremstår optisk som et skel.

Samtidig medfører denne sammenkoblingsmåde, at en låge i skabet fremstår som liggende inde i skabet.



SCALE 1:10

(19) DANMARK

(10) DK 1999 00389 U3



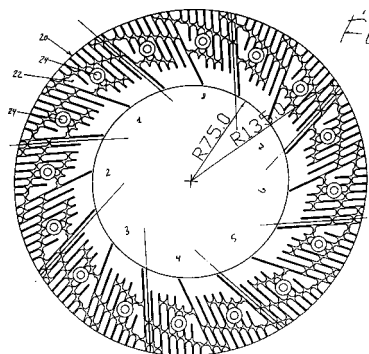
(12) BRUGSMODELSKRIFT

Patent- og
Varemærkestyrelsen

- (51) **Int.Cl. 6:** B 02 C 7/12
 (21) **Ansøgningsnr.:** BA 1999 00389
 (22) **Indleveringsdag:** 1999-11-02
 (24) **Løbedag.:** 1999-11-02
 (41) **Alm. tilg. dato:** 2000-02-02
 (45) **Registreringsdato:** 2000-02-11
 (45) **Publiceringsdato:** 2000-02-11
- (30) **Prioritetsoplysninger:**
 1998-11-02 DK PA 1998 01409
- (73) **Brugsmodelindehaver:**
 Skiold Sæby A/S, Kjeldgaardsvej 3, 9300 Sæby, Danmark
- (72) **Frembringer:**
 Carsten Elefsen, Hans Aabels Vej 4, 9300 Sæby, Danmark
- (74) **Fuldmægtig:**
 K. Skøtt-Jensen, Patentingeniører A/S, Lemmingvej 225, 8361 Hasselager, Danmark

- (54) **Benævnelse:**
 Strukturmølle med formalingsindretninger

- (57) **Sammendrag:**
 I en formalingskværn af stålpladetyper er mindst den ene formalingsplade udført som en pladering af sammenstillede, på en bærelplade individuelt fæstnede pladesegmenter tildannet med ønsket overfladestruktur. I og med at disse segmenter hver især er af forholdsvis beskeden størrelse er det praktisk muligt at fremstille den i ekstra slidstærk udgave, f.eks. i sintret hårdmetal. Det er så tillige muligt at sammensætte segmenter med indbyrdes forskellige overfladestrukturer for opnåelse af kværnede produkter med en ønskværdig inhomogen struktur ligesom dette vil være opnåeligt ved at nogle af segmenterne monteres på bærelpladen med et mellemlægssegment af f.eks. folie, idet den effektive afstand mellem de to formalingsplader så ikke vil være den samme hele vejen rundt. Endvidere muliggøres det, at kværnen kan finde anvendelse til formaling af hårdere eller mere slidende materialer end hidtil sædvanligt.



(19) DANMARK

(10) DK 1999 00420 U3



(12) BRUGSMODELSKRIFT

Patent- og
Varemærkestyrelsen

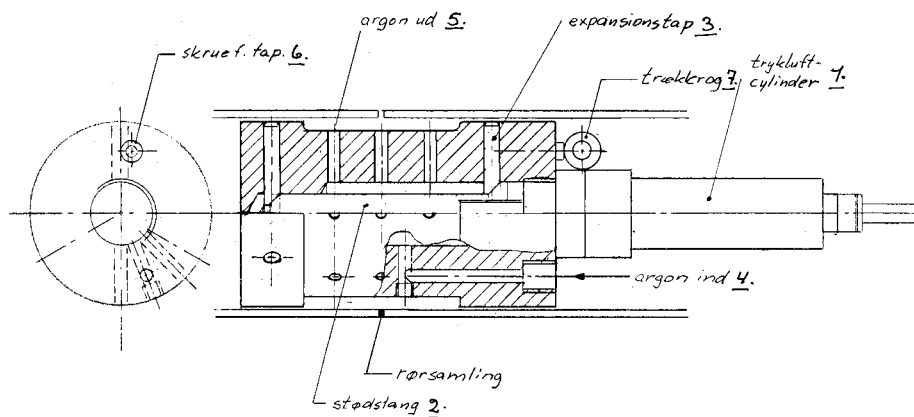
(51) **Int.Cl. 6:** B 23 K 9/02 B 23 K 37/04
 (21) **Ansøgningsnr.:** BA 1999 00420
 (22) **Indleveringsdag:** 1999-11-25
 (24) **Løbedag.:** 1999-11-25
 (41) **Alm. tilg. dato:** 2000-02-11
 (45) **Registreringsdato:** 2000-02-11
 (45) **Publiceringsdato:** 2000-02-11

(73) **Brugsmodeleindehaver:**
 Folmer Greve, Nøddehaven 5, 5320 Agedrup, Danmark

(72) **Frembringer:**
 Folmer Greve, Nøddehaven 5, 5320 Agedrup, Danmark

(54) **Benævnelse:**
 "Baggasværktøj til svejsning af to rørender sammen eller med en union/flange"

(57) **Sammendrag:**
 Denne frembringelse/opfindelse angår baggasværktøj type RRUF der anvendes i forbindelse med forskellige typer af svejseopgaver rør/rør og rør/union-flange .
 Det nye ved frembringelsen er at værktøjerne på en meget enkel måde er i stand til indefra at centrere og fastholde to rørender / rørende union/flange uanset vinkel, samtidig med at det virker kraftigt tids og gas/argon besparende.
 Grundkonstruktionen er let at tilpasse kundekrav også mht. materialevalg. Det påvirkes ikke af høj varme og er servicevenligt
 Men det helt grundlæggende er, at det kan centrere og fastholde rør/rør og rør/unioner-flanger uanset vinkel, samtidigt med at det på en yderts effektiv måde kun fordeler gas/argon i selve svejseområdet og derved kraftigt reducerer argaon/gasforbruget, og så er det let at arbejde med.



(19) DANMARK

(10) DK 1999 00421 U3



(12) BRUGSMODELSKRIFT

Patent- og
Varemærkestyrelsen

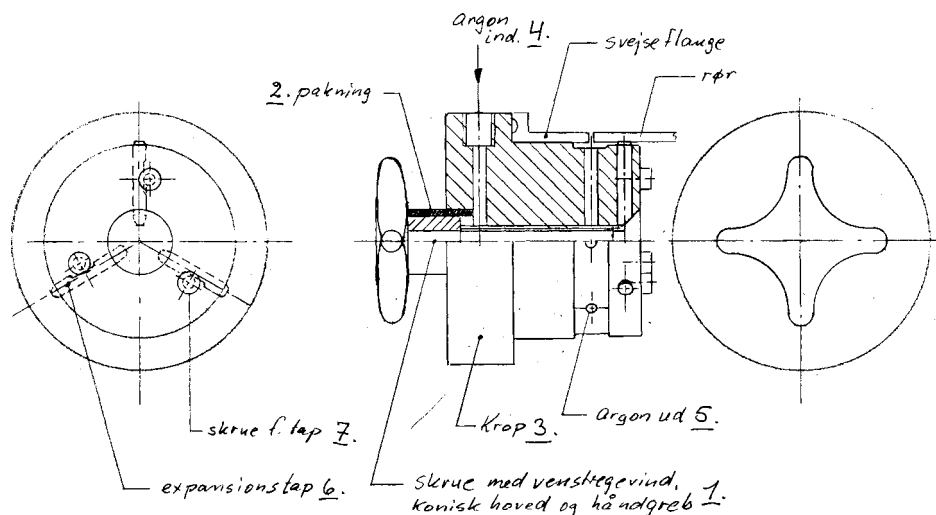
(51) **Int.Cl. 6:** B 23 K 9/02 B 23 K 37/04
 (21) **Ansøgningsnr.:** BA 1999 00421
 (22) **Indleveringsdag:** 1999-11-25
 (24) **Løbedag.:** 1999-11-25
 (41) **Alm. tilg. dato:** 2000-02-11
 (45) **Registreringsdato:** 2000-02-11
 (45) **Publiceringsdato:** 2000-02-11

(73) **Brugsmodeleindehaver:**
 Folmer Greve, Nøddehaven 5, 5320 Agedrup, Danmark

(72) **Frembringer:**
 Stig Nielsen, Olaf Ryes Gade 7V, 6000 Kolding, Danmark

(54) **Benævnelse:**
 "Baggasværktøj til svejsning af en rørende med en union eller flange"

(57) **Sammendrag:**
 Denne frembringelse angår baggasværktøj type FUR, der kan anvendes i forbindelse med forskellig typer af svejseopgaver, hvor flanger – unioner skal påsvejses en rørformet del. Det nye ved værktøjet er, at det på en enkel måde indvendigt i røret både kan fastholde og centrere en union-flange til et rør, uanset om røret vender nedad eller opad, og samtidig kan være med til at reducere gas/argonforbrug og at den samlede tid, der skal anvendes til svejsningen i forhold til i dag, er reduceret betydeligt.



(19) DANMARK

(10) DK 1999 00427 U3



(12) BRUGSMODELSKRIFT

Patent- og
Varemærkestyrelsen

(51) **Int.Cl. 6:** A 01 G 9/02 B 65 D 6/02 B 65 D 85/62
(21) **Ansøgningsnr.:** BA 1999 00427
(22) **Indleveringsdag:** 1999-12-01
(24) **Løbedag:** 1999-12-01
(41) **Alm. tilg. dato:** 2000-02-11
(45) **Registreringsdato:** 2000-02-11
(45) **Publiceringsdato:** 2000-02-11

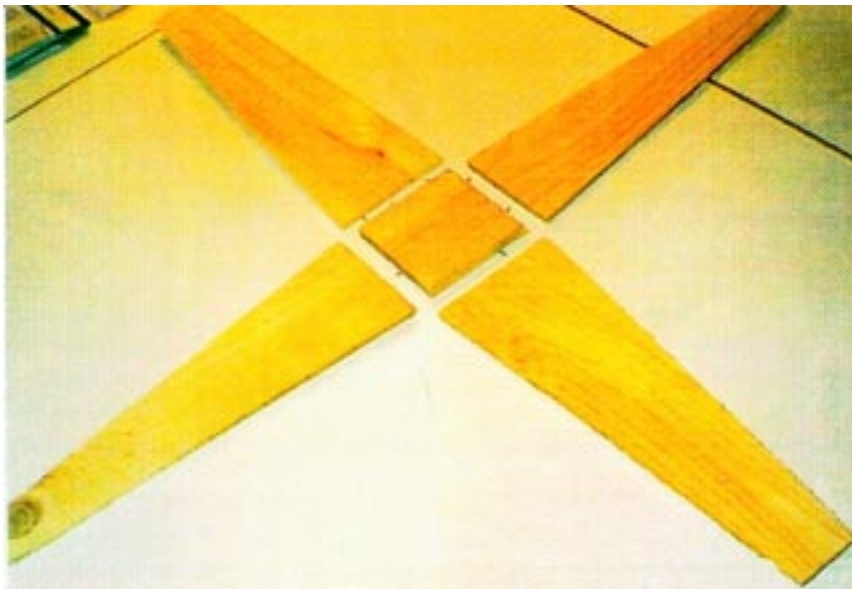
(73) **Brugsmodelindehaver:**
GASA ODENSE Blomster A. m. b. A., Lavsenvænget 1, 5200 Odense V, Danmark

(72) **Frembringer:**
Poul Erik Nielsen, c/o GASA ODENSE Blomster A. m. b. A., Lavsenvænget 1, 5200 Odense V, Danmark

(74) **Fuldmægtig:**
GPL International, Lavsenvænget 18, 5200 Odense V, Danmark

(54) **Benævnelse:**
Plantebox

(57) **Sammendrag:**
Denne frembringelse angår en **PLANTEBOX** til transport, udstilling og eksponering af planter med rodklump. **PLANTEBOX**en muliggør optimale betingelser for opbevaring og transport af sådanne planter.



(19) DANMARK

(10) DK 1999 00432 U3



(12) BRUGSMODELSKRIFT

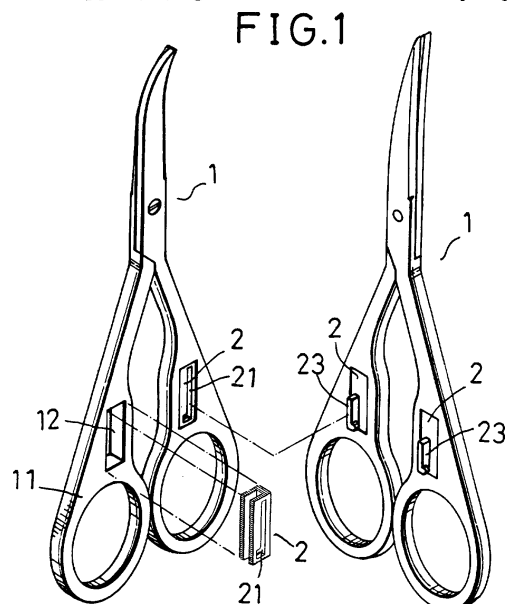
Patent- og
Varemærkestyrelsen

- (51) **Int.Cl. ⁶:** B 26 B 13/00
 (21) **Ansøgningsnr.:** BA 1999 00432
 (22) **Indleveringsdag:** 1999-12-02
 (24) **Løbedag.:** 1999-12-02
 (41) **Alm. tilg. dato:** 2000-02-11
 (45) **Registreringsdato:** 2000-02-11
 (45) **Publiceringsdato:** 2000-02-11
- (30) **Prioritetsoplysninger:**
1999-01-11 US 09/228,345
- (73) **Brugsmodelindehaver:**
Wen-Ya Yeh, No. 18 Chuney-Hsueh Road, Tainan City, Taiwan
- (72) **Frembringer:**
Wen-Ya Yeh, No. 18 Chuney-Hsueh Road, Tainan City, Taiwan
- (74) **Fuldmægtig:**
Patentgruppen ApS, Arosgården , Åboulevarden 31, 8000 Århus C, Danmark

- (54) **Benævnelse:**
Frisørsaks

- (57) **Sammendrag:**
Der angives en frisørsaks (1) omfattende et greb (11) samt en tap (3), som drejeligt fastgør grebet (11). Grebet (11) har to gennemgående åbninger (12) for indføring af en U-formet sammenføjningsenhed (2). Den U-formede sammenføjningsenhed (2) har en udsparring (21) samt en åbning (22).

En fremskudt feder (23) er anbragt på den U-formede sammenføjningsenhed (2). Den fremskudte feder (23) har et endestop (24) samt et indsnit (25), placeret mellem endestoppet (24) og den U-formede sammenføjningsenhed (2).



(19) DANMARK

(10) DK 1999 00433 U3



(12) BRUGSMODELSKRIFT

Patent- og
Varemærkestyrelsen

(51) **Int.Cl. ⁶:** A 44 B 11/25 A 44 C 13/00
 (21) **Ansøgningsnr.:** BA 1999 00433
 (22) **Indleveringsdag:** 1999-12-03
 (24) **Løbedag.:** 1999-12-03
 (41) **Alm. tilg. dato:** 2000-02-11
 (45) **Registreringsdato:** 2000-02-11
 (45) **Publiceringsdato:** 2000-02-11

(73) **Brugsmodelindehaver:**
 Ole Lynggaard ApS, Hellerupvej 15 B, 2900 Hellerup, Danmark

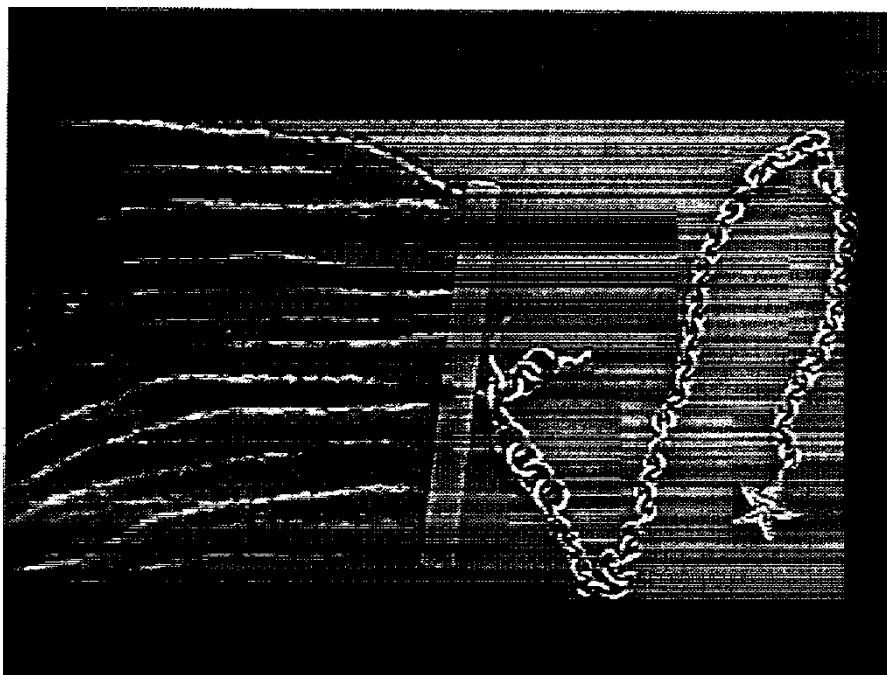
(72) **Frembringer:**
 Charlotte Lynggaard, Hellerupvej 15 B, 2900 Hellerup, Danmark

(54) **Benævnelse:**
 Monteringsanordning til montering af perlekæder

(57) **Sammendrag:**
 Frembringelsen angår et rør eller bjælke, hvori op til 18 perlekæder (fra 2 til 50) ved siden af hinanden monteres. Røret/bjælken er hult og har et hul i begge ender, hvorigennem perletråd fra flere perlerækker kan trækkes og fastgøres.

Ved kendte systemer til montering af mange perlerækker fastgøres hver enkelt perlerække for sig, hvilket er tidskrævende og besværligt.

Det tekniske problem er at kunne samle mange perlerækker til et bredt halsbånd på en hurtig og nem måde. Det nye ved frembringelsen er, at perlerækkerne monteres ved at hver enkelt perlesnor føres igennem et hul i enden og fastgøres samlet ved hjælp af lak eller lignende. Derved kan man på en nem og hurtig måde samle mange perlerækker ved siden af hinanden til et bredt halsbånd. Halsbåndet holdes sammen enten ved hjælp af kædestykker eller interne (eksterne) låsesystemer.



Figur 1

(19) DANMARK

(10) DK 1999 00435 U3



(12) BRUGSMODELSKRIFT

Patent- og
Varemærkestyrelsen

-
- (51) **Int.Cl. ⁶:** A 61 K 31/445
- (21) **Ansøgningsnr.:** BA 1999 00435
- (22) **Indleveringsdag:** 1999-12-03
- (24) **Løbedag.:** 1999-12-03
- (41) **Alm. tilg. dato:** 2000-02-11
- (45) **Registreringsdato:** 2000-02-11
- (45) **Publiceringsdato:** 2000-02-11
- (30) **Prioritetsoplysninger:**
1999-06-22 GB 9914601.1 1999-06-23 GB 9914709.2 1999-11-19 GB 9927501.8
- (73) **Brugsmodelindehaver:**
SmithKline Beecham p.l.c, New Horizons Court, Brentford, Middlesex TW8 9EP, Storbritannien
- (72) **Frembringer:**
David Philip Elder, New Frontiers, Third Avenue, Harlow, Essex CM19 5Aw, Storbritannien
Ahmad Khalaf Al Deeb Al Ghazawi, c/o Science Park South, Harlow, Essex CM19 5Aw, Storbritannien
Padma Meneaud, New Frontiers, Third Avenue, Harlow, Essex CM19 5AW, Storbritannien
- (74) **Fuldmægtig:**
Hofman-Bang & Boutard, Lehmann & Ree A/S, Hans Bekkevolds Allé 7, 2900 Hellerup, Danmark
-
- (54) **Benævnelse:**
Farmaceutisk præparat omfattende paroxetin-methansulfonat samt anvendelse heraf
- (57) **Sammendrag:**
Farmaceutisk præparat omfattende paroxetin-methansulfonat som beskrevet.

(19) DANMARK

(10) DK 1999 00440 U3



(12) BRUGSMODELSKRIFT

Patent- og
Varemærkestyrelsen

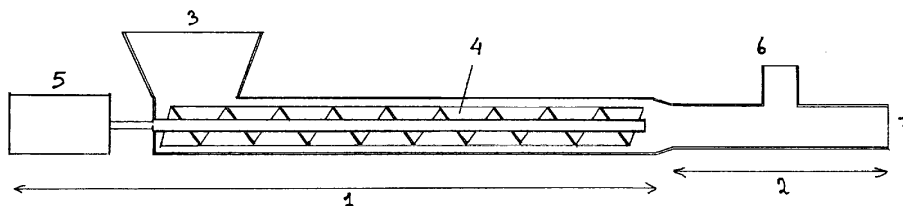
(51) **Int.Cl. 6:** A 23 C 19/14 C 06 D 3/00
 (21) **Ansøgningsnr.:** BA 1999 00440
 (22) **Indleveringsdag:** 1999-12-10
 (24) **Løbedag.:** 1999-12-10
 (41) **Alm. tilg. dato:** 2000-02-11
 (45) **Registreringsdato:** 2000-02-11
 (45) **Publiceringsdato:** 2000-02-11

(73) **Brugsmodelindehaver:**
Løgismose Mejeri A/S, Algade 18, 5683 Hårby, Danmark

(72) **Frembringere:**
Jeppe Grønlykke, Løgismose, 5683 Hårby, Danmark
Mikael Grønlykke, Hegningen 15, 5631 Ebberup, Danmark

(54) **Benævnelse:**
Røggiver

(57) **Sammendrag:**
Denne frembringelse angår en røggiver til brug ved rygning af oste, specielt rygeoste, bestående af en fremføringsdel og et forbrændingsrør. Det nye ved frembringelsen er, at tilførslen af brændbart materiale er reguler- og kontrollerbar og sker løbende. Herved opnås en i højere grad ensartet røgafgivelse samtidigt med, at røgafgivelsen principielt kan frembringes i ubegrænset tid uden afbrydelser. Endvidere kan kravet om visuel overvågning af forbrændingsprocessen elimineres, da frembringelsen muliggør en automatiseret regulering af røggivningsprocessen.



(19) DANMARK

(10) DK 1999 00442 U3



(12) **BRUGSMODELSKRIFT**

Patent- og
Varemærkestyrelsen

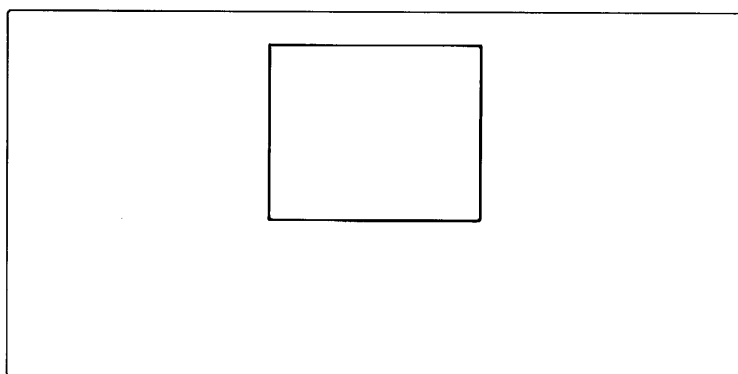
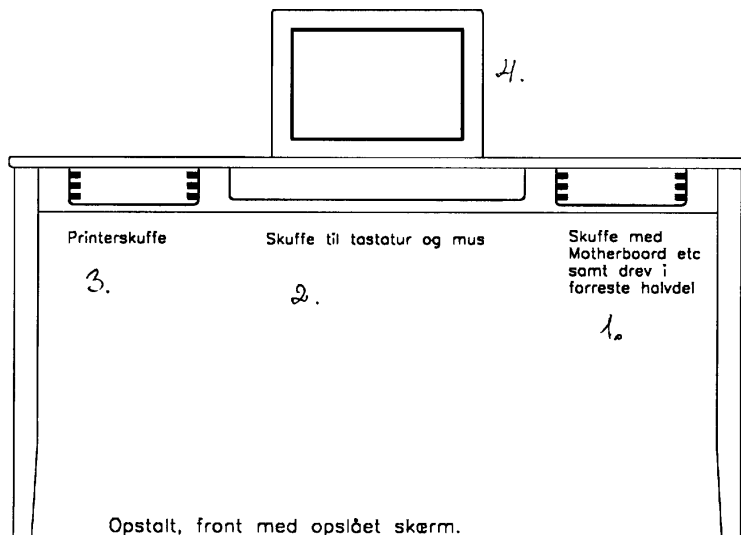
(51) **Int.Cl. 6:** A 47 B 21/03 A 47 B 21/00 A 47 B 37/02
 (21) **Ansøgningsnr.:** BA 1999 00442
 (22) **Indleveringsdag:** 1999-12-13
 (24) **Løbedag.:** 1999-12-13
 (41) **Alm. tilg. dato:** 2000-02-11
 (45) **Registreringsdato:** 2000-02-11
 (45) **Publiceringsdato:** 2000-02-11

(73) **Brugsmodelindehaver:**
 Karsten Lundager Jensen, Bråskovvej 40, 8783 Hornsyld, Danmark

(72) **Frembringer:**
 Karsten Lundager Jensen, Bråskovvej 40, 8783 Hornsyld, Danmark

(54) **Benævnelse:**
 Integreret pc/skrivebord

(57) **Sammendrag:**
 Skrivebord integreret med PC'er. Udført i træ således, at det ikke umiddelbart fremgår, at der er tale om en PC'er. Møblet kan således anbringes på steder, hvor man af æstetiske grunde normalt ikke ville anbringe en traditionel PC'er udført i PVC materialer.
 Specielt ved møblet er det automatisk eleverende skærmmodul, som aktiveres, når PC'en tændes.



Plade vist med skærm i nedfældet position

(19) DANMARK

(10) DK 1999 00445 U3



(12) BRUGSMODELSKRIFT

Patent- og
Varemærkestyrelsen

(51) **Int.Cl. 6:** A 47 G 21/18 A 47 G 23/00
(21) **Ansøgningsnr.:** BA 1999 00445
(22) **Indleveringsdag:** 1999-12-15
(24) **Løbedag.:** 1999-12-15
(41) **Alm. tilg. dato:** 2000-02-11
(45) **Registreringsdato:** 2000-02-11
(45) **Publiceringsdato:** 2000-02-11

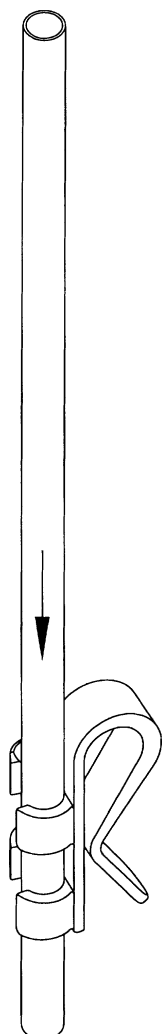
(73) **Brugsmodelindehaver:**
INSIGN R&D A/S, Hjermvej 29, 7600 Struer, Danmark

(72) **Frembringer:**
Finn Jensen, Lærkevej 23, 7600 Struer, Danmark

(54) **Benævnelse:**
Clips til at holde sugerør fast i kopper, drikkeglas og flasker

(57) **Sammendrag:**
Denne frembringelse angår en clips til at holde sugerør fast i kopper, glas og flasker.

Figur 1.



(19) DANMARK

(10) DK 1999 00448 U3



(12) BRUGSMODELSKRIFT

Patent- og
Varemærkestyrelsen

(51) **Int.Cl. 6:** A 01 G 23/00 A 01 G 17/10
(21) **Ansøgningsnr.:** BA 1999 00448
(22) **Indleveringsdag:** 1999-12-17
(24) **Løbedag.:** 1999-12-17
(41) **Alm. tilg. dato:** 2000-02-11
(45) **Registreringsdato:** 2000-02-11
(45) **Publiceringsdato:** 2000-02-11

(73) **Brugsmodelindehaver:**
Kenn Rasmussen, Gl. Nykøbingvej 126, 4573 Højby, Danmark

(72) **Frembringer:**
Kenn Rasmussen, Gl. Nykøbingvej 126, 4573 Højby, Danmark

(54) **Benævnelse:**
Indretning til grenretning især for sikring af at øverste grenkrans på træer såsom juletræer fremstår cirkulær

(57) **Sammendrag:**
Indretning til grenretning, udført som en skabelon i et sykke med befæstmingsmulighed i hele skabelonens omkreds, passende til øverste grenkrans på træer såsom juletræer. Grenretteren påmonteres øverste grenkrans ved hjælp af strips eller anden befæstningsteknik. Ved på denne måde at fixere grenene i den ønskede retning vil man kunne opnå en cirkulær grenkrans som vil være permanent i løbet af en vækstsæson.



(19) DANMARK

(10) DK 2000 00011 U3



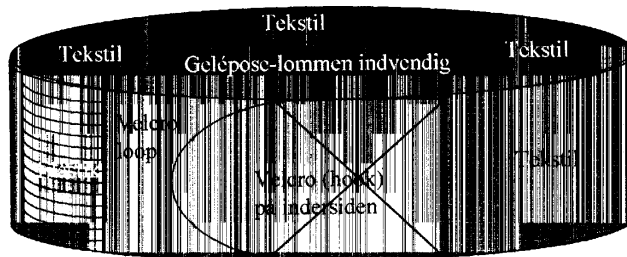
(12) BRUGSMODELSKRIFT

Patent- og
Varemærkestyrelsen

- (51) **Int.Cl. 6:** A 61 H 11/00
 (21) **Ansøgningsnr.:** BA 2000 00011
 (22) **Indleveringsdag:** 2000-01-12
 (24) **Løbedag.:** 2000-01-12
 (41) **Alm. tilg. dato:** 2000-02-11
 (45) **Registreringsdato:** 2000-02-11
 (45) **Publiceringsdato:** 2000-02-11
- (73) **Brugsmodelindehaver:**
 George Robert Miller, Engtoften 1, 3540 Lynge, Danmark
 Jette Miller, Engtoften 1, 3540 Lynge, Danmark
- (72) **Frembringer:**
 George Robert Miller, Engtoften 1, 3540 Lynge, Danmark
 Jette Miller, Engtoften 1, 3540 Lynge, Danmark

- (54) **Benævnelse:**
 Justerbart bælte til cold/hot geleposer

- (57) **Sammendrag:**
 Denne frembringelse angår et justerbart bælte til brug sammen med ColdHot geleposer. Bæltet er fremstillet i tekstil i forskellige farver og mønstre. Bæltet er mellem 5 og 35 cm. bredt og mellem 40 og 150 cm. langt. Bæltet er forsynet med elastik for fleksibilitet og velcro (hook/loop) for justerbarhed, med en indbygget, indvendig, tilpasset lomme, hvori geleposen ilægges.
 Bæltet vikles omkring den af brugeren udvalgte kropsdel og fastgøres ved hjælp af elastikken og velcroen, således at den sidder behageligt, og således at brugeren ikke behøver at anvende hverken sine hænder eller andet for at holde posen på plads.
 Kan anvendes af såvel voksne som børn.



④ Set forfra

Liste over registrerede brugsmodeller, hvori der er anmodet om prøvning eller udslettelse. Listen er i publiceringsnummerorden. Afgørelserne vil blive publiceret, når de foreligger.

Anmodning om prøvning

(51) **Int.Cl. 6:** E 01 C 19/16
(10) **Publicerings nr:** DK 1998 00174 U3
(21) **Ansøgningsnr:** BA 1998 00174
(22) **Indleveringsdag:** 1998-05-12
(45) **Registreringsdato:** 1998-10-09

(73) **Indehaver:**
Bo Ravnsbæk Zaccho, Østermarksvej 12, Bjedstrup, 8660 Skanderborg, Danmark

Anmodning fremsat af:
Bo Ravnsbæk Zaccho, Østermarksvej 12, Bjedstrup, 8660 Skanderborg, Danmark

(54) **Benævnelse:**
Bitumensprøjte

Ophørte brugsmodelregistreringer

(10) Publ.nr.	Ophørsdato	(10) Publ.nr.	Ophørsdato
DK 1994 00405	1997-10-28	DK 1995 00158	1998-04-24
DK 1994 00406	1997-10-31	DK 1995 00165	1998-04-27
DK 1994 00423	1997-11-10	DK 1995 00170	1998-04-28
DK 1994 00428	1997-11-14	DK 1995 00176	1998-05-04
DK 1994 00434	1997-11-17	DK 1995 00178	1998-05-05
DK 1994 00436	1997-11-21	DK 1995 00182	1998-05-08
DK 1994 00437	1997-11-21	DK 1995 00186	1998-05-15
DK 1994 00438	1997-11-22	DK 1995 00188	1998-05-16
DK 1994 00444	1997-11-24	DK 1995 00195	1998-05-18
DK 1994 00448	1997-12-02	DK 1995 00196	1998-05-18
DK 1994 00449	1997-12-05	DK 1995 00201	1998-05-19
DK 1994 00453	1997-12-06	DK 1996 00012	1998-03-16
DK 1994 00454	1997-12-06		
DK 1994 00460	1997-12-12		
DK 1994 00461	1997-12-12		
DK 1994 00464	1997-12-12		
DK 1994 00470	1997-12-22		
DK 1995 00004	1998-01-05		
DK 1995 00008	1998-01-09		
DK 1995 00014	1998-01-17		
DK 1995 00016	1998-01-17		
DK 1995 00017	1998-01-18		
DK 1995 00020	1998-01-20		
DK 1995 00029	1998-01-26		
DK 1995 00032	1998-01-27		
DK 1995 00039	1998-02-02		
DK 1995 00049	1998-02-08		
DK 1995 00051	1998-02-10		
DK 1995 00052	1998-02-10		
DK 1995 00054	1998-02-10		
DK 1995 00062	1998-02-16		
DK 1995 00065	1998-02-16		
DK 1995 00066	1998-02-21		
DK 1995 00067	1998-02-22		
DK 1995 00068	1998-02-24		
DK 1995 00077	1998-03-03		
DK 1995 00080	1998-03-06		
DK 1995 00085	1998-03-07		
DK 1995 00086	1998-03-07		
DK 1995 00087	1998-03-07		
DK 1995 00090	1998-03-08		
DK 1995 00094	1998-03-13		
DK 1995 00095	1998-03-10		
DK 1995 00100	1998-03-16		
DK 1995 00102	1998-03-17		
DK 1995 00103	1998-03-17		
DK 1995 00105	1998-03-17		
DK 1995 00109	1998-03-20		
DK 1995 00115	1998-03-22		
DK 1995 00117	1998-03-24		
DK 1995 00118	1998-03-24		
DK 1995 00120	1998-03-27		
DK 1995 00124	1998-03-28		
DK 1995 00127	1998-03-29		
DK 1995 00129	1998-03-31		
DK 1995 00130	1998-03-31		
DK 1995 00134	1998-04-03		
DK 1995 00137	1998-04-03		
DK 1995 00139	1998-04-05		
DK 1995 00144	1998-04-11		
DK 1995 00147	1998-04-18		
DK 1995 00153	1998-04-21		
DK 1995 00154	1998-04-21		
DK 1995 00156	1998-04-24		

Navneregister

Indehaver/Frembringer	I/F	Klasse	Publ. type	Publ. nr.
ELDER, DAVID PHILIP	F	A 61 K 31/445	U3	DK 1999 00435
ELEFSEN, CARSTEN	F	B 02 C 7/12	U3	DK 1999 00389
FREDERIKSBORG INVENTAR A/S	I	A 47 B 77/02	U3	DK 1999 00352
GASA ODENSE BLOMSTER A. M. B. A.	I	A 01 G 9/02	U3	DK 1999 00427
GHAZAWI, AHMAD KHALAF AL DEEB AL	F	A 61 K 31/445	U3	DK 1999 00435
GREVE, FOLMER	F	B 23 K 9/02	U3	DK 1999 00420
GREVE, FOLMER	I	B 23 K 9/02	U3	DK 1999 00420
GREVE, FOLMER	I	B 23 K 9/02	U3	DK 1999 00421
GRØNLYKKE, JEPPE	F	A 23 C 19/14	U3	DK 1999 00440
GRØNLYKKE, MIKAEL	F	A 23 C 19/14	U3	DK 1999 00440
INSIGN R&D A/S	I	A 47 G 21/18	U3	DK 1999 00445
JENSEN, FINN	F	A 47 G 21/18	U3	DK 1999 00445
JENSEN, KARSTEN LUNDAGER	F	A 47 B 21/03	U3	DK 1999 00442
JENSEN, KARSTEN LUNDAGER	I	A 47 B 21/03	U3	DK 1999 00442
LYNGGAARD, CHARLOTTE	F	A 44 B 11/25	U3	DK 1999 00433
LØGISMOSE MEJERI A/S	I	A 23 C 19/14	U3	DK 1999 00440
MENEAUD, PADMA	F	A 61 K 31/445	U3	DK 1999 00435
MILLER, GEORGE ROBERT	F	A 61 H 11/00	U3	DK 2000 00011
MILLER, GEORGE ROBERT	I	A 61 H 11/00	U3	DK 2000 00011
MILLER, JETTE	F	A 61 H 11/00	U3	DK 2000 00011
MILLER, JETTE	I	A 61 H 11/00	U3	DK 2000 00011
NIELSEN, JØRGEN	F	E 06 B 3/26	U3	DK 1999 00239
NIELSEN, JØRGEN	I	E 06 B 3/26	U3	DK 1999 00239
NIELSEN, POUL ERIK	F	A 01 G 9/02	U3	DK 1999 00427
NIELSEN, STIG	F	B 23 K 9/02	U3	DK 1999 00421
OLE LYNGGAARD APS	I	A 44 B 11/25	U3	DK 1999 00433
RASMUSSEN, KENN	F	A 01 G 23/00	U3	DK 1999 00448
RASMUSSEN, KENN	I	A 01 G 23/00	U3	DK 1999 00448
SKIOLD SÆBY A/S	I	B 02 C 7/12	U3	DK 1999 00389
SMITHKLINE BEECHAM P.L.C	I	A 61 K 31/445	U3	DK 1999 00435
SØRENSEN, EJVIND	F	E 04 B 1/41	U3	DK 1999 00119
SØRENSEN, EJVIND	I	E 04 B 1/41	U3	DK 1999 00119

Navneregister

Indehaver/Frembringer	I/F	Klasse	Publ.type	Publ.nr.
WILCKE, POUL	F	A 47 B 77/02	U3	DK 1999 00352
YEH, WEN-YA	F	B 26 B 13/00	U3	DK 1999 00432
YEH, WEN-YA	I	B 26 B 13/00	U3	DK 1999 00432



**Patent- og
Varemærkestyrelsen**
Erhvervsministeriet

Helgeshøj Allé 81
2630 Taastrup

Tlf. 4350 8000
Fax 4350 8001
E-post pvs@dkpto.dk
www.dkpto.dk

Pr. 1. januar 2000

Patenter
Supplerende beskyttelsescertifikater
Brugsmodeller
Mønstre (design)
Chips (halvledertopografier)
Vare- og fællesmærker
Skorstensmærker og kontorflag
Kommunevåbener og -segl
Publikationer
Erhvervsservice
Kopiservice
Kurser og foredrag

Prisliste vedrørende internationale ansøgninger (PCT) og europæiske patentansøgninger (EPK) samt vedrørende ansøgninger om international varemærkeregistrering og EU-varemærkeregistrering kan fås ved henvendelse til Patent- og Varemærkestyrelsen.

PRISLISTE

Patenter

	kr.
1. Ansøgningsgebyr	
a. Grundgebyr	3000,00
b. Tillægsgebyr for hvert patentkrav ud over 10	300,00
2. Gebyrer for nyhedsundersøgelse af international type (PL §9)	
I Når den svenske patentmyndighed er nyhedsundersøgende:	
a. Grundgebyr	7090,00
b. Tillægsgebyr for hvert krav ud over 10	115,00
c. Ekspeditionsgebyr	500,00
II Når Den Europæiske Patentmyndighed er nyhedsundersøgende:	
a. Grundgebyr	
1. For en prioritetsgivende ansøgning	7090,00
2. I alle andre tilfælde	11120,00
b. Ekspeditionsgebyr	500,00
3. Gebyr for senere indlevering af dansk oversættelse af international ansøgning	1100,00
4. Genoptagelsesgebyr	700,00
5. Patentmeddelelsesgebyr	
a. Grundgebyr	2850,00
b. Tillægsgebyr for hver side ud over 35 sider	80,00
c. Tillægsgebyr for hvert patentkrav, for hvilket der ikke er betalt ansøgningsgebyr	300,00
6. Gebyr for publicering af oversættelser af europæiske patentskrifter	
a. Grundgebyr	2250,00
b. Tillægsgebyr for hver side ud over 35 sider	80,00
7. Gebyr for publicering af ændrede danske patentskrifter	
a. Grundgebyr	2850,00
b. Tillægsgebyr for hver side ud over 35 sider	80,00
8. Gebyr for publicering af ændrede oversættelser af europæiske patentskrifter	
a. Grundgebyr	2250,00
b. Tillægsgebyr for hver side ud over 35 sider	80,00
9. Genoprettelsesgebyr	3000,00
10. Årsgebyrer	
1. gebyrår	500,00
2. gebyrår	500,00
3. gebyrår	500,00
4. gebyrår	1100,00
5. gebyrår	1250,00
6. gebyrår	1400,00
7. gebyrår	1600,00
8. gebyrår	1800,00
9. gebyrår	2050,00
10. gebyrår	2300,00
11. gebyrår	2550,00
12. gebyrår	2800,00
13. gebyrår	3050,00
14. gebyrår	3300,00
15. gebyrår	3600,00
16. gebyrår	3900,00
17. gebyrår	4200,00
18. gebyrår	4500,00
19. gebyrår	4800,00
20. gebyrår	5100,00
Årsgebyrer, der betales senere end forfaldsdag, forhøjes med 20%. Gebyret skal være betalt inden 6 måneder efter forfaldsdagen.	
11. Gebyr for fremsættelse af indsigelse	2000,00
12. Gebyr for administrativ omprøvning	7000,00
13. Klagegebyr	8000,00

Ovennævnte priser skal ikke tillægges moms

Supplerende beskyttelsescertifikater

	kr.
1. Ansøgningsgebyr	3000,00
2. Genoptagelsesgebyr	600,00
3. Genoprettelsesgebyr	3000,00
4. Årsgebyr pr. påbegyndt gebyrår	5100,00
Årsgebyrer, der betales senere end forfaldsdag, forhøjes med 20%. Gebyret skal være betalt inden 6 måneder efter forfaldsdagen.	
5. Gebyr for administrativ omprøvning	1500,00
Der skal betales et gebyr på 7000 kr. for eventuel omprøvning af grundpatentet	
6. Klagegebyr	4000,00

Ovennævnte priser skal ikke tillægges moms

Brugsmodeller

	kr.
1. Ansøgningsgebyr	2000,00
2. Gebyr for senere indlevering af dansk oversættelse af international ansøgning	1100,00
3. Genoptagelsesgebyr	400,00
4. Fornylsesgebyrer	
For 1. periode	2000,00
For 2. periode	3000,00
Fornylsesgebyrer, der betales efter udløbet af den pågældende registreringsperiode, forhøjes med 20%.	
5. Gebyr for prøvning før eller efter registrering	4000,00
6. Gebyr for behandling af anmodning om udslettelse	2000,00
7. Gebyr for bekendtgørelse af ændret registrering og publicering af ændret formulering	1100,00
8. Klagegebyr	5000,00

Ovennævnte priser skal ikke tillægges moms

Chips (halvledertopografier)

	kr.
1. Ansøgningsgebyr	1500,00
2. Gebyr for behandling af anmodning af overførelse af ansøgning om registrering	1000,00
3. Klagegebyr	4000,00

Ovennævnte priser skal ikke tillægges moms

Mønstre (design)

1. **Ansøgningsgebyr** kr. 1300,00

Tillægsgebyrer:

a. Ved samregistrering for hvert mønster ud over det første 800,00
 b. For bekendtgørelse af hver afbildning ud over den første 400,00

2. **Genoptagelsesgebyr** 200,00

3. **Fornyelsesgebyr** 2200,00

Tillægsgebyr ved fornyelse:

Ved samregistrering for hvert mønster ud over det første 1100,00

Fornyelsesgebyrer inkl. tillægsgebyr, der betales efter udløbet af den pågældende registreringsperiode, forhøjes med 20%.

4. **Klagegebyr** 4000,00

Ovennævnte priser skal ikke tillægges moms

Vare- og fællesmærker

1. **Ansøgningsgebyr** kr.

a. Grundgebyr 2350,00
 b. Tillægsgebyr for hver klasse ud over 3 600,00
 Der er i alt 42 klasser

2. **Gebyr for videreførelse af Madrid-Protokol-registrering som dansk vare- eller fællesmærke-ansøgning** 1500,00

3. **Fornyelsesgebyr**
 a. Grundgebyr 2800,00
 b. Tillægsgebyr for hver klasse ud over 3 600,00

Fornyelsesgebyrer inkl. tillægsgebyr, der betales efter udløbet af den pågældende registreringsperiode, forhøjes med 20%.

4. **Gebyr for anmodning om deling af en ansøgning eller en registrering** for hver udskilt ansøgning eller registrering 2000,00

5. **Gebyr for fremsættelse af indsigelse** 2500,00

6. **Gebyr for administrativ ophævelse** 2500,00

7. **Klagegebyr** 4000,00

8. **Gebyr for underretning til indehaver af varemærkerettighed**
 Årligt gebyr 1400,00

Ovennævnte priser skal ikke tillægges moms

Skorstensmærker og kontorflag

1. **Ansøgningsgebyr** kr. 2000,00

Ovennævnte pris skal ikke tillægges moms

Kommunevåbener og -seg

1. **Ansøgningsgebyr** kr. 2000,00

Ovennævnte pris skal ikke tillægges moms

Publikationer

1. **Årsabonnement** kr.

a. Dansk Patenttidende 1000,00
 b. Patentskrifter
 - på papir 8000,00
 - på CD-ROM (ESPACE-DK) 5000,00
 c. Dansk Patentregister 400,00
 d. Sammendrag af almindeligt tilgængelige danske patentansøgninger
 - Alle sektioner 8000,00
 - sektion A 1600,00
 - sektion B 1600,00
 - sektion C07 + C12 1600,00
 - sektion C, resten 900,00
 - sektion D 500,00
 - sektion E 900,00
 - sektion F 900,00
 - sektion G 900,00
 - sektion H 900,00
 e. Oversættelser af EP-skrifter 8000,00
 f. Dansk Brugsmodeltidende 600,00
 g. Brugsmodelskrifter 8000,00
 h. Dansk Varemærketidende 1000,00
 i. Dansk Varemærkerregister 200,00
 j. Varemærke-særtidende med §13-afslag 100,00
 k. Varemærkeindsigelsestidende 200,00
 l. Nye danske varemærkeansøgninger, ugeliste 450,00
 m. Dansk Mønstertidende 600,00
 n. Dansk Mønsterregister 200,00
 o. Patenthåndbog, ved tegning af abonnement 500,00
 - løbblade hertil, pr. side 10,00
 p. Brugsmodelhåndbog, ved tegning af abonnement 500,00
 - løbblade hertil, pr. side 10,00
 q. Ankenævnskendelser
 - alle kendelser 4200,00
 - kendelser/patent- og brugsmodelområdet 2000,00
 - kendelser/vare- og fællesmærkeområdet 2000,00
 - kendelser/mønster- og chipsområdet 400,00

Abonnementer tillægges porto

2. Løssalg

a. Dansk Patenttidende 40,00
 b. Dansk Patentregister 400,00
 c. Sammendrag af alm. tilgængelige patentansøgninger 30,00
 d. Dansk Varemærketidende 40,00
 e. Dansk Varemærkerregister 200,00
 f. Varemærke-særtidende med §13-afslag 100,00
 g. Varemærkeindsigelsestidende 200,00
 h. Varemærkeindsigelsestidende, udk. 1995 300,00
 i. Dansk Mønstertidende 40,00
 j. Dansk Mønsterregister 200,00
 k. Dansk Brugsmodeltidende 40,00
 l. Sammendrag af alm. tilgængelige brugsmodelansøgninger 30,00
 m. Fremlæggelses- og patentskrifter på CD-ROM (ESPACE-DK)
 - 1993-1999, pr. årgang 5000,00
 - 1990-1992, pr. årgang 2000,00

Ovennævnte priser skal ikke tillægges moms

Fremlæggelses-, patent- og brugsmodelskrifter samt oversættelser af EP-skrifter leveres til gældende kopipris

3. **Love og bekendtgørelser** vedr. industriel ejendomsret 12,00-33,00

4. **Andre publikationer**
 a. Varemærkeklassifikation
 - alfabetisk liste 500,00
 - klassesdelt liste 400,00
 b. Mønsterklassifikation 35,00
 - ændringer og tilføjelser hertil 15,00

5. **"Fra væsen til virksomhed", Danske patenter gennem 100 år** (fås på dansk og engelsk), inkl. moms 195,00

Ovennævnte priser tillægges moms, hvis andet ikke er angivet

Erhvervsservice

1. Timepris*	kr. 750,00
2. Løbende overvågninger	
a. Overvågning af ansøgninger Overvågning af dansk patent-, brugsmodel-, mønster- eller varemærkeansøgning sammensættes af: Pris pr. år 1500,00 Pris pr. meddelelse 375,00	
b. Øvrige overvågninger beregnes efter timepris Hertil skal lægges evt. online-udgifter	
3. Navneundersøgelser*	
a. International undersøgelse af patentrettigheder i 1-2 navne inkl. op til 40 referencer 2500,00 Yderligere referencer, pr. reference 16,00 Yderligere navne, pr. navn 750,00	
b. Undersøgelse af patent- og brugsmodelrettigheder med gyldighed for Danmark i 1-2 navne 1800,00 Yderligere navne, pr. navn 375,00	
c. Øvrige navneundersøgelser beregnes efter timepris Hertil skal lægges evt. online-udgifter	
4. Patentfamilieundersøgelser og statusundersøgelser*	
a. Patentfamilieundersøgelse 1000,00	
b. Patentfamilieundersøgelse, inkl. status 2000,00	
c. Statusundersøgelse af udenlandske rettigheder Første nummer 750,00 Pr. følgende nummer 375,00	
d. Statusundersøgelse af danske rettigheder, pr. nummer 375,00	
e. Øvrige undersøgelser beregnes efter timepris Hertil skal lægges evt. online-udgifter	
5. Kollisionsundersøgelser af varemærker, inkl. 3 klasser*	
Yderligere klasser, pr. 10 klasser 500,00	2100,00
6. Skanning af varemærker*	
a. Første klasse 500,00	
b. Yderligere klasser, pr. klasse 200,00	
c. Skanning af alle 42 klasser 3000,00	
7. LOGO-skanning*, inkl. op til 25 referencer 1800,00 Yderligere referencer, pr. 25 referencer 500,00	
8. Varemærkedatabase*	
a. Første klasse 3000,00	
b. Yderligere klasser - op til 4, pr. klasse 1500,00	
9. Skanning af varemærker ansøgt eller registreret i udlandet*	
a. Første klasse for 1-2 lande 1000,00	
b. Følgende lande, pr. land 500,00	
c. Følgende klasser, pr. klasse 200,00	
10. Pris for levering pr. telefax 75,00	

* Hastelevering kan aftales mod pristillæg.

Ovennævnte priser tillægges moms

Kopiservice

1. Fotokopier af patent- og brugsmodelpublikationer	kr.
a. Ekspedition 30,00	
b. Kopipris, pr. side 3,25	
Dog minimum 30 kr. pr. publikation (svarende til 9 sider)	
2. Fotokopier, taget på læsesalen ved kontant betaling, pr. side, inkl. moms 3,00	
3. Udenlandske patentpublikationer, der ikke findes i egne samlinger	
I ved hjemtagning fra udlandet:	
a. Pris for hjemtagning 100,00	
b. Pris pr. publikation 100,00	
Hjemtagning af sagsakter fra USA og patentpublikationer og sagsakter fra Sydafrika: Pris efter aftale.	
II ved levering af tilsvarende publikation fra egne samlinger:	
a. Identifikation 100,00	
b. Kopipris (3,25 kr. pr. side)	
4. Engelsksprogede sammendrag, der ikke findes i egne samlinger, pr. sammendrag 50,00	
5. Tidsskriftsartikler o.l., der ikke findes i egne samlinger	
a. Pris for hjemtagning 100,00	
b. Pris pr. artikel 100,00	
6. Aktindsigt i europæiske patenter og patentansøgninger	
a. Ekspedition (inkl. EPO-gebyr) 315,00	
b. Kopier	
- ved tilsendelse, pr. side 3,25	
- ved afhentning, pr. side 2,50	
- ved afhentning og kontant betaling, pr. side inkl. moms 3,00	
7. Databaseudskrift vedr. en varemærkeretlighed 50,00	
Ovennævnte priser tillægges moms, hvis andet ikke er angivet	
8. Bekræftet kopi af en patent-, brugsmodel-, mønster- eller varemærkeansøgning 300,00 Hertil skal lægges kopiprisen	
9. Bekræftet udskrift af patent-, certifikat-, brugsmodel-, topografi-, mønster- eller varemærkesagsregistret 300,00	
10. Bekræftet udskrift af registret over kommunevåbener og -segl eller registret over skorstensmærker og kontorflag .. 200,00	
11. Udskrift af patent-, certifikat-, brugsmodel-, topografi-, mønster- eller varemærkesagsregistret, registret over kommunevåbener og -segl eller registret over skorstensmærker og kontorflag 50,00	
Ovennævnte priser skal ikke tillægges moms	
12. Priser for levering	
a. Levering pr. telefax 75,00	
b. Ekspreslevering pr. telefax 275,00	
c. Ekspreslevering pr. post 200,00	
Hertil lægges porto	
Ovennævnte priser tillægges moms	

Kurser og foredrag

1. Kurser	kr.
Priser på åbne og virksomhedsinterne kurser fås ved direkte henvendelse til KursusCentret	
2. Foredrag*	
Første time 2000,00	
Følgende timer, pr. time 1500,00	
* Særpriser afhængig af deltagerantal og forberedelsestid	
Ovennævnte priser tillægges moms	