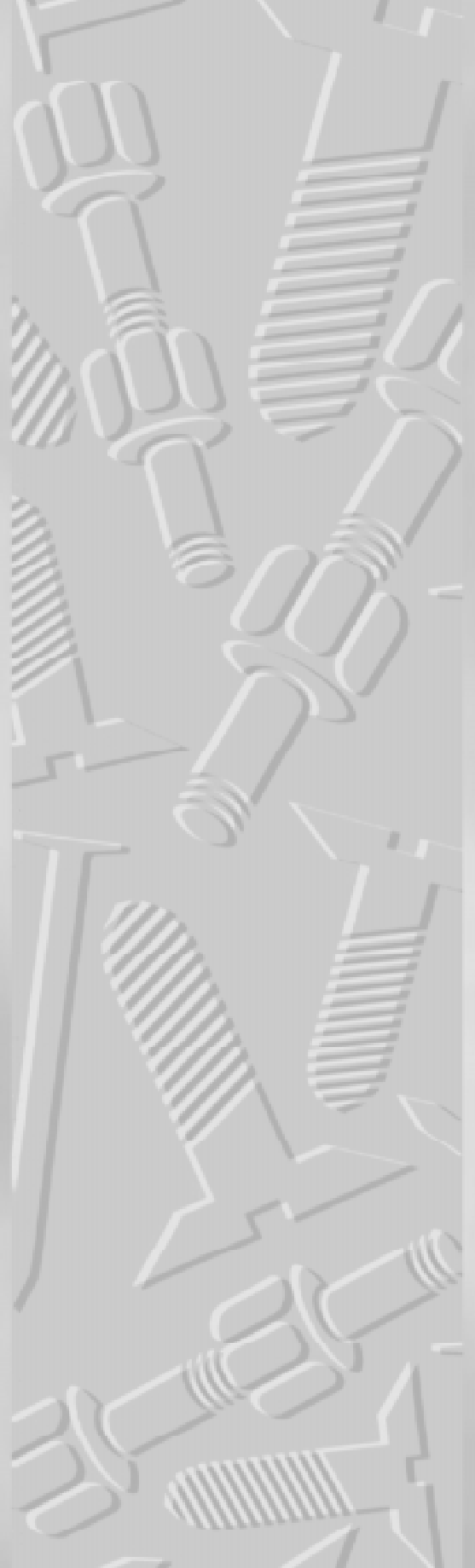


Dansk Brugsmodel Tidende



Anvendte publikationskoder

W	sammendrag af almindeligt tilgængelig brugsmødelansøgning
U1	almindeligt tilgængelig brugsmødelansøgning uden prøvning
U3	registreret brugsmødel uden prøvning
U4	registreret brugsmødel med prøvning
Y3	registreret brugsmødel uden prøvning - efter U1
Y4	registreret brugsmødel med prøvning - efter U1 eller U3
Y5	ændret registreret brugsmødel uden prøvning - efter U3
Y6	ændret registreret brugsmødel med prøvning - efter U3 eller U4
Z5	ændret registreret brugsmødel uden prøvning - efter U1 eller Y3
Z6	ændret registreret brugsmødel med prøvning - efter U1 eller Y3 eller U1 og Y4

INDHOLD

Klasseregister	35
Brugsmødelregistreringer i publiceringsnummerorden(bilag)	37
Registrerede brugsmødel, hvori der er anmodet om prøvning eller udslettelse, i publiceringsnummerorden	48
Fornyelse af registrerede brugsmødel, i publiceringsnummerorden	49
Registrerede brugsmødel, der er ophørte, i publiceringsnummerorden	50
Navneregister	51
Prisliste	52

Abonnementsprisen for årgangen er 600,- kr. Abonnement tegnes i Patent- og Varemærkestyrelsen, Helgeshøj Allé 81, 2630 Tåstrup, tlf. 43 50 85 40 eller 43 50 85 35, Gironr. 4 02 05 53, hvor enkelte numre sælges for en pris af 40 kr.

Ansvarlig for redaktion: Niels Ravn
Trykt hos Patent- og Varemærkestyrelsen

ISSN 0907-4597

Klasseregister

Liste over almindeligt tilgængelige brugsmodelansøgninger og brugsmodelregistreringer ordnet efter klasser

Forsiderne til ansøgningerne og brugsmodelskrifterne indeholdende bibliografiske oplysninger, sammendrag og tegning m.m. kan ses i de efterfølgende bilag, hvor de står i publiceringsnummerorden.

(51) Klasse	Publ.type	(10) Publ.nr.	(51) Primær klasse
A 01 G 13/02	U3	DK 1999 00181	A 01 G 13/02
A 01 G 13/10	U3	DK 1999 00181	A 01 G 13/02
A 42 B 1/24	U3	DK 1999 00404	A 42 B 1/24
A 47 G 11/00	U3	DK 1999 00340	A 47 G 21/10
A 47 G 21/00	U3	DK 1999 00340	A 47 G 21/10
A 47 G 21/10	U3	DK 1999 00340	A 47 G 21/10
A 61 C 15/04	U3	DK 1999 00447	A 61 C 15/04
B 23 Q 3/00	U3	DK 1999 00411	B 23 Q 7/02
B 23 Q 5/00	U3	DK 1999 00411	B 23 Q 7/02
B 23 Q 7/02	U3	DK 1999 00411	B 23 Q 7/02
B 25 H 1/06	U4	DK 1999 00193	B 27 B 21/00
B 27 B 5/16	U4	DK 1999 00193	B 27 B 21/00
B 27 B 21/00	U4	DK 1999 00193	B 27 B 21/00
E 01 F 8/00	U4	DK 1999 00318	E 01 F 8/00
E 04 C 3/00	U3	DK 1999 00061	E 04 C 3/07
E 04 C 3/07	U3	DK 1999 00061	E 04 C 3/07
E 04 H 12/32	U3	DK 1998 00363	E 04 H 12/32
F 16 L 55/07	U4	DK 1998 00367	F 16 L 55/07

BRUGSMODELREGISTRERINGER

I

PUBLICERINGSNUMMERORDEN

(19) DANMARK

(10) DK 1998 00363 U3



(12) BRUGSMODELSKRIFT

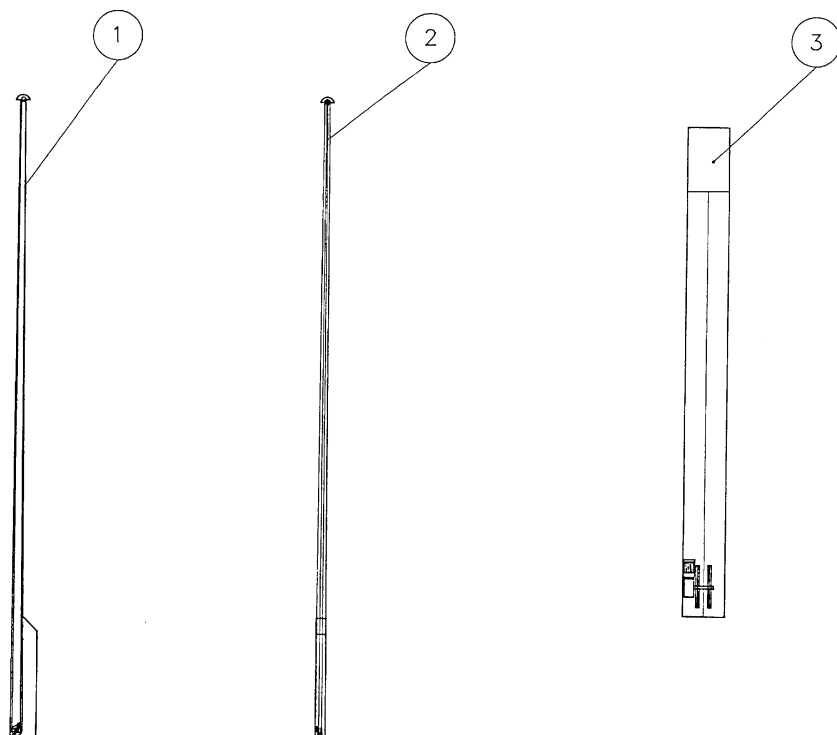
Patentdirektoratet
TAASTRUP

- (51) **Int.Cl. 6:** E 04 H 12/32
 (21) **Ansøgningsnr.:** BA 1998 00363
 (22) **Indleveringsdag:** 1998-10-01
 (24) **Løbedag:** 1998-10-01
 (41) **Alm. tilg. dato:** 2000-01-01
 (45) **Registreringsdato:** 2000-01-28
 (45) **Publiceringsdato:** 2000-01-28
- (73) **Brugsmodelindehaver:**
 Line Hansen, Smedevej 5, 6683 Føvling, Danmark
 Pia Braagaard, Ribevej 74, st., Hviding, 6760 Ribe, Danmark
- (72) **Frembringer:**
 Line Hansen, Smedevej 5, 6683 Føvling, Danmark
 Pia Braagaard, Ribevej 74, st., Hviding, 6760 Ribe, Danmark

- (54) **Benævnelse:**
 Elektrisk flagstang

- (57) **Sammendrag:**
 Flagstangen består af stang , fod og elektricitet , vimpel og flag. Flaget kan hejses ved hjælp af EL . Nede i foder er der 2 rum til flag og vimpel med fugtjerner.

Dette gør processen nemmere for invalide og ældre personer . Desuden kan det også bruges af forsamlingshuse , virksomheder og skoler. Fordi der sidder en kontakt inde i huset ,hvor man kan trykke på en knap for at hejse flaget eller sænke flag eller vimpel.
 Det kan muligvis også anvendes til ambassader.



(19) DANMARK

(10) DK 1998 00367 U4



(12) BRUGSMODELSKRIFT

Patentdirektoratet
TAASTRUP

Reg. brugsmode med prøvning

- (51) **Int.Cl. ⁶:** F 16 L 55/07
 (21) **Ansøgningsnr.:** BA 1998 00367
 (22) **Indleveringsdag:** 1998-10-01
 (24) **Løbedag:** 1998-10-01
 (41) **Alm. tilg. dato:** 2000-01-01
 (45) **Registreringsdato:** 2000-01-28
 (45) **Publiceringsdato:** 2000-01-28
- (73) **Brugsmodeindehaver:**
Tonni Olesen VVS-teknik, Odelsgade 42 B, 7130 Juelsminde, Danmark
- (72) **Frembringer:**
Tonni Olesen, Odelsgade 42 B, 7130 Juelsminde, Danmark
- (74) **Fuldmægtig:**
Larsen & Birkeholm A/S Skandinavisk Patentbureau, Banegårdspladsen 1, 1570 København V, Danmark

(54) **Benævnelse:**
Udluftningsrør

(57) **Sammendrag:**

Frembringelsen angår et udluftningsrør (10; 11) til brug i forbindelse med røranlæg, hvori der transporteres et medium i flydende tilstand, fortrinsvis vand. Udluftningsrøret har en indgang og en udgang for det flydende medium, hvilken indgang og udgang hver især er tilsluttet røranlæggets medierør (2, 3), samt en udgang for luft eller andre gasser, der har været indeholdt i det flydende medium.

Det nye ved frembringelsen udgøres af, at udluftningsrøret mellem indgangen og udgangen for det flydende medium har et strømningsareal, der er større end strømningsarealet for indgangen og udgangen for det flydende medium. Herved sker der en nedsættelse af strømningshastigheden, således at luftbobler lettere stiger op i udluftningsrøret og opsamles i dette.

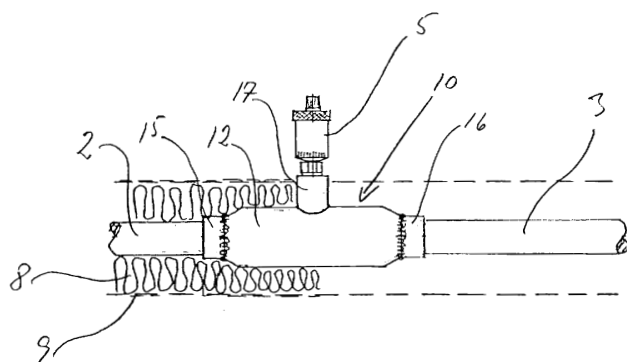


FIG. 5

(19) DANMARK

(10) DK 1999 00061 U3



(12) BRUGSMODELSKRIFT

Patentdirektoratet
TAASTRUP

(51) **Int.Cl. 6:** E 04 C 3/07 E 04 C 3/00
 (21) **Ansøgningsnr.:** BA 1999 00061
 (22) **Indleveringsdag:** 1999-02-12
 (24) **Løbedag.:** 1999-02-12
 (41) **Alm. tilg. dato:** 2000-01-28
 (45) **Registreringsdato:** 2000-01-28
 (45) **Publiceringsdato:** 2000-01-28

(73) **Brugsmodelindehaver:**
Thomas Haahr, Plutonvej 12, 9210 Ålborg SØ, Danmark

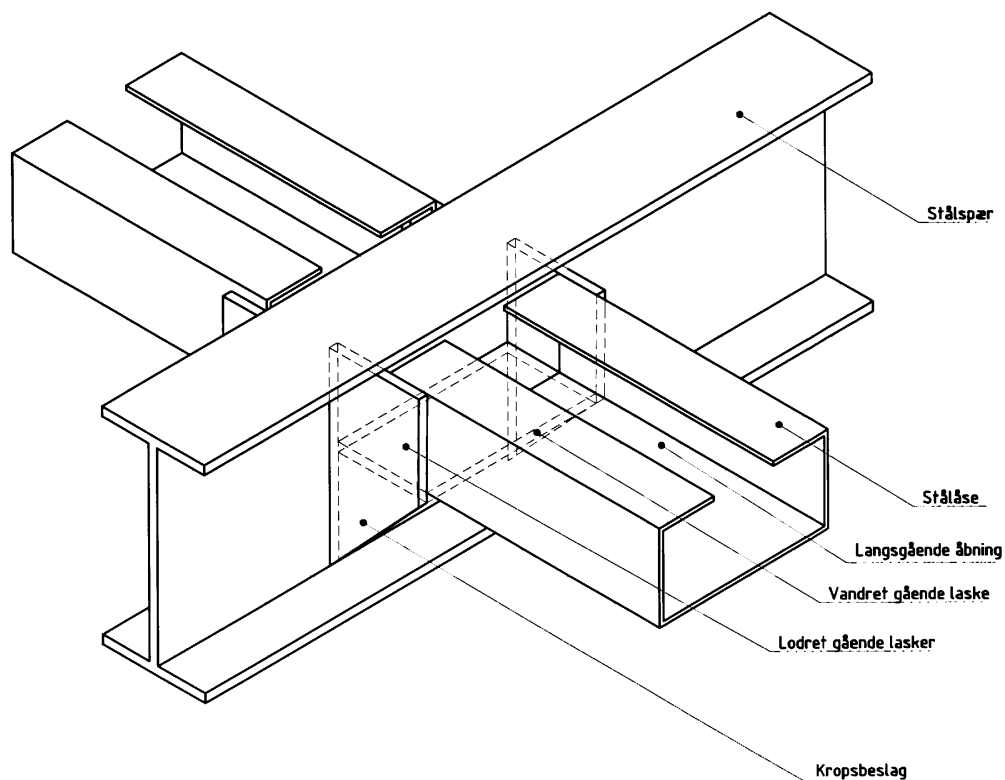
(72) **Frembringer:**
Thomas Haahr, Plutonvej 12, 9210 Ålborg SØ, Danmark

(54) **Benævnelse:**
Stållåse og kroppsbeslag til anvendelse i bygninger med veterinære krav

(57) **Sammendrag:**

Denne frembringelse angår anvendelse af stållåse og kroppsbeslag som understøtning for tagelementer i bygninger, hvor der stilles særlige veterinære- og/eller ventilationsmæssige krav. Kendetegnet for stållåsene og kroppsbeslagene er, at de er udformet således, at der ikke er nogen hylder, hvor der kan samles skidt og snavs. Endvidere er de udformet sådan, at det er muligt at opnå store spændvidder imellem stållåsene. Stållåsene og kroppsbeslagene er velegnede til anvendelse i bygninger til fjerkræ- og ægproduktion.

Fig. 1



(19) DANMARK

(10) DK 1999 00181 U3



(12) BRUGSMODELSKRIFT

Patentdirektoratet

TAASTRUP

- (51) **Int.Cl. ⁶:** A 01 G 13/02 A 01 G 13/10
 (21) **Ansøgningsnr.:** BA 1999 00181
 (22) **Indleveringsdag:** 1999-11-04
 (24) **Løbedag:** 1999-11-04
 (41) **Alm. tilg. dato:** 2000-01-28
 (45) **Registreringsdato:** 2000-01-28
 (45) **Publiceringsdato:** 2000-01-28
- (73) **Brugsmodelindehaver:**
 Kaj Kragh, Gugvej 169, 9210 Ålborg SØ, Danmark
 Susanne Schmidt Andersen, Christiansminde 2b, 9210 Ålborg SØ, Danmark
- (72) **Frembringer:**
 Kaj Kragh, Gugvej 169, 9210 Ålborg SØ, Danmark
 Susanne Schmidt Andersen, Christiansminde 2b, 9210 Ålborg SØ, Danmark

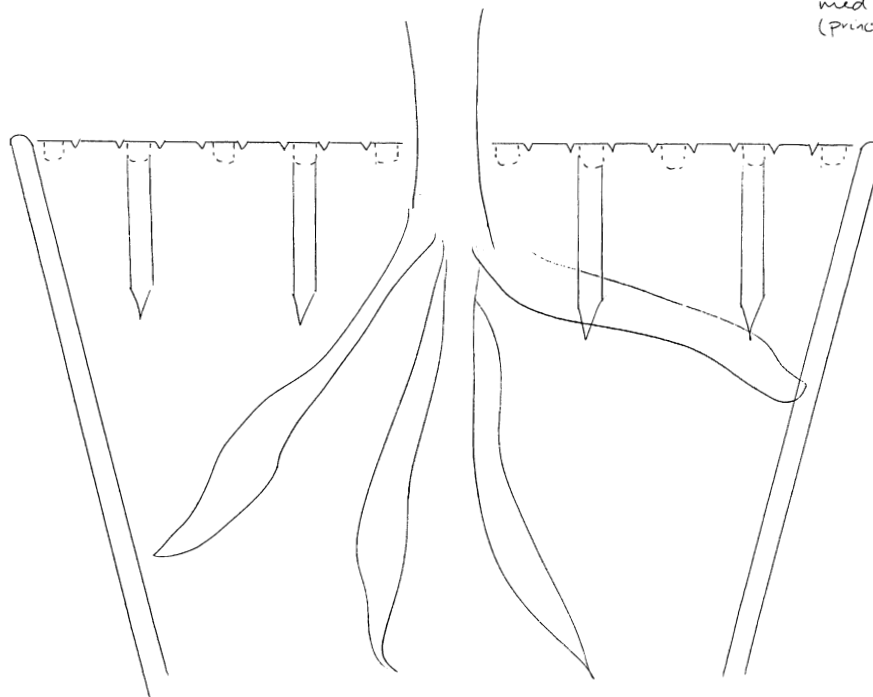
- (54) **Benævnelse:**
 Dækplade/Beskyttelsesplade til urtepotter

- (57) **Sammendrag:**
 SPIKJO er et "læg" til alle runde urtepotter. Ideen med dette "læg" er, at hindre små børn i at spise jord fra stuens potteplanter. SPIKJO sikre også, at pottjorden ikke falder ud, hvis potteplanten vælter. Det sekundære formål er, at SPIKJO mindsker fordampningen af vand fra potteplanter eller blot er dekorativ.

SPIKJO består af en rund plade. Pladen er delt i to dele, således det er muligt at "montere" SPIKJO uden at ødelægge potteplanten. SPIKJO-pladen forsynes med ben/jordspyd, for at fastholde pladen i urtepotten. SPIKJO-pladen er udformet således, at pladen består af cirkler/ringe. Pladen tilpasses urtepotten med tilhørende plante ved at knække cirklerne/ringene af, så både den indvendige og den udvendige diameter passer.

SPIKJO fremstilles eksempelvis i plastmateriale. Pladen skal have en sådan hårdhed, at det er muligt at tilpasse størrelsen af pladen uden brug af kniv/saks eller lignende.

Tværsnit af Urtepotte
 med SPIKJO monteret
 (Principskitse)



(19) DANMARK

(10) DK 1999 00193 U4



(12) BRUGSMODELSKRIFT

Patentdirektoratet
TAASTRUP

Reg. brugsmode med prøvning

(51) **Int.Cl. ⁶:** B 27 B 21/00 B 25 H 1/06 B 27 B 5/16
 (21) **Ansøgningsnr.:** BA 1999 00193
 (22) **Indleveringsdag:** 1999-05-14
 (24) **Løbedag:** 1999-05-14
 (41) **Alm. tilg. dato:** 2000-01-28
 (45) **Registreringsdato:** 2000-01-28
 (45) **Publiceringsdato:** 2000-01-28

(73) **Brugsmodeindehaver:**
Vivi Annette Kjelsgaard, St. Stendamsvej 15, 3400 Hillerød, Danmark

(72) **Frembringer:**
Vivi Annette Kjelsgaard, St. Stendamsvej 15, 3400 Hillerød, Danmark

(74) **Fuldmægtig:**
Rene Brahni Kjelsgaard, Vendekilde Strandvej 8, 4534 Hørve, Danmark

(54) **Benævnelse:**
Selvjusterende savbuk til afkortning af brænde med motorsav

(56) **Relevante publikationer:**
NO157968

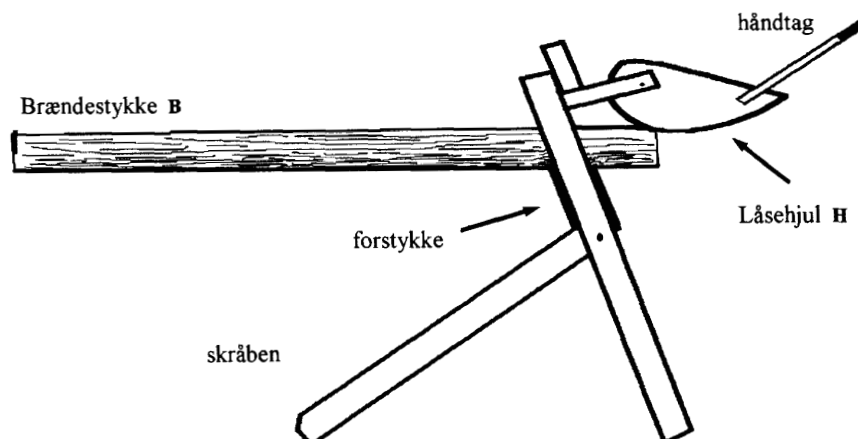
(57) **Sammendrag:**

Denne frembringelse angår en savbuk specielt til brug for mennesker, der benytter sig af motorsave til opskæring af brændestykker. Det nye ved frembringelsen er at den er istand til at fastholde brændestykket, uanset diameter og længde, i den yderste ene ende. Brændestykket ligger efter indførelsen i savbukkens låseagregat vandret, låst og i en højde frilagt, der gør det bekvemt at arbejde med motorsaven.

Savbukken er udformet således, at man kan gå tæt til brændestykket under opskæringen i hele brændestykkets længde. Opskæringen er ligeledes gjort lettere, idet konstruktionen bevirker at savsporet åbner sig under savningen af de enkelte snit pga tyngdekraften, og man undgår derved at brændet klemmer omkring svær og kæde. Der er ligeledes gjort plads til at man kan opstille en trillebør under brændestykket, således at de opskårne brændestykker falder ned i denne.

FIG 3

Savbuk set fra siden (med et stykke brænde)



(19) DANMARK

(10) DK 1999 00318 U4



(12) BRUGSMODELSKRIFT

Patentdirektoratet

TAASTRUP

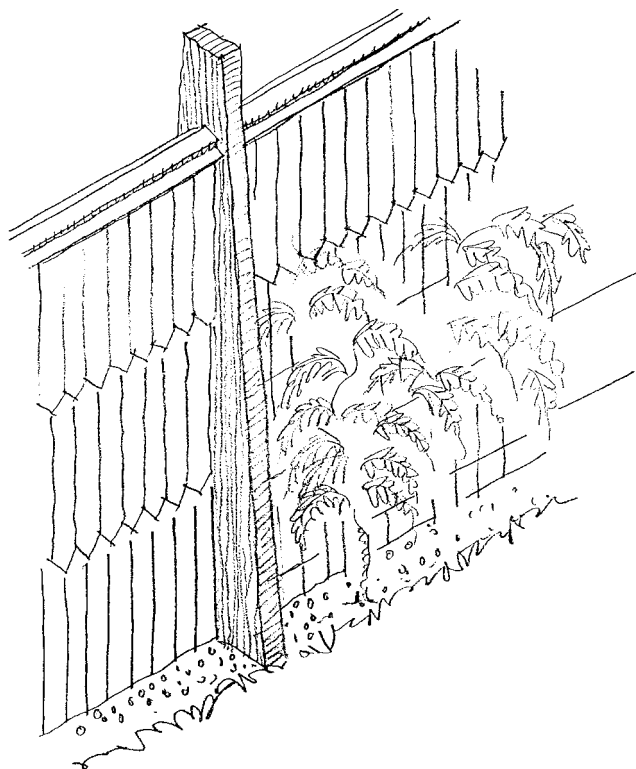
Reg. brugsmodel med prøvning

- (51) **Int.Cl. 6:** E 01 F 8/00
 (21) **Ansøgningsnr.:** BA 1999 00318
 (22) **Indleveringsdag:** 1999-09-03
 (24) **Løbedag.:** 1999-09-03
 (41) **Alm. tilg. dato:** 2000-01-28
 (45) **Registreringsdato:** 2000-01-28
 (45) **Publiceringsdato:** 2000-01-28
- (73) **Brugsmodelindehaver:**
 Peter B. Jensen, Banevej 3, Haastrup, 5600 Fåborg, Danmark
- (72) **Frembringer:**
 Peter B. Jensen, Banevej 3, Haastrup, 5600 Fåborg, Danmark

- (54) **Benævnelse:**
 Støjskærme af træ

- (56) **Relevante publikationer:**
 SE503346 DE3436402

- (57) **Sammendrag:**
 Støjskærm i massivt træ med stolper med en kerne af sammensømmede brædder med klædning af kantstillet klædningstræ som er ny ved at stolperne er massivtræskiver vinkelret på en massivtræ støjskærm af sammensømmede brædder med en klædning af klædningstræ.



STØJSKÆRM
 REKLAMATION

(19) DANMARK

(10) DK 1999 00340 U3



(12) BRUGSMODELSKRIFT

Patentdirektoratet
TAASTRUP

(51) **Int.Cl. 6:** A 47 G 21/10 A 47 G 11/00 A 47 G 21/00
 (21) **Ansøgningsnr.:** BA 1999 00340
 (22) **Indleveringsdag:** 1999-09-20
 (24) **Løbedag.:** 1999-09-20
 (41) **Alm. tilg. dato:** 2000-01-28
 (45) **Registreringsdato:** 2000-01-28
 (45) **Publiceringsdato:** 2000-01-28

(73) **Brugsmodelindehaver:**
 Birgit Henriksen, Vestre Ringgade 9, 4200 Slagelse, Danmark

(72) **Frembringer:**
 Costa de Sala, Manior des Etangs Pl. de Eglise Croissanville, 14370 France, Frankrig

(54) **Benævnelse:**
 Hjælpemiddel til hygiejnisk levnedsmiddelindtagelse

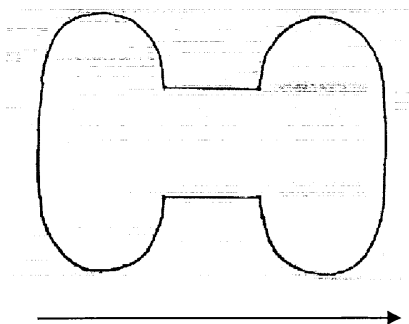
(57) **Sammendrag:**

Denne frembringelse angår et hjælpemiddel til hygiejnisk indtagelse af levnedsmidler, der sædvanligvis indtages med fingrene, hvorved levnedsmidlet berøres direkte af den person, der indtager dette. Frembringelsen tilsikrer af hygiejniske grunde, at levnedsmidlet ikke berøres af personen under indtagelsen, ved at gribefingrene dækkes af frembringelsen.

Udførelseseksempler:

Figur 1 viser hjælpemiddel til hygiejnisk levnedsmiddelindtagelse i udførelse i en længde af 6,7 cm. Figur 2 viser udførelsen i en længde af 7,1 cm. Hjælpemiddel til hygiejnisk levnedsmiddelindtagelse vil udføres i længder varierende mellem 6 og 8 cm. Hjælpemiddel til hygiejnisk levnedsmiddelindtagelse vil blive dekoreret.

Figur 1



6,7 cm

(19) DANMARK

(10) DK 1999 00404 U3



(12) BRUGSMODELSKRIFT

Patentdirektoratet

TAASTRUP

(51) **Int.Cl. 6:** A 42 B 1/24
 (21) **Ansøgningsnr.:** BA 1999 00404
 (22) **Indleveringsdag:** 1999-11-16
 (24) **Løbedag.:** 1999-11-16
 (41) **Alm. tilg. dato:** 2000-01-28
 (45) **Registreringsdato:** 2000-01-28
 (45) **Publiceringsdato:** 2000-01-28

(73) **Brugsmodelindehaver:**
 Eli Edri, Dalum Vej 83, 5250 Odense SV, Danmark

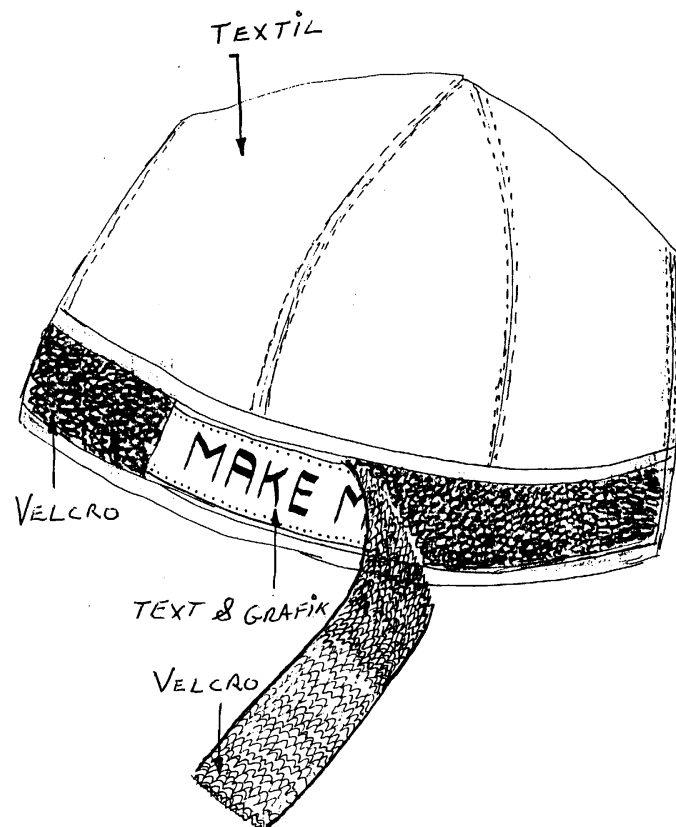
(72) **Frembringer:**
 Offer Wolovsky, Holme Møllevej 120, 8270 Højbjerg, Danmark

(54) **Benævnelse:**
 Aftagelig betræk til hatte

(57) **Sammendrag:**

Et eller flere stykker Velcro sidder fast på en hat, med det formål at man kan påsætte nogle tilsvarende stykker Velcro som har tekst, grafik, eller begge dele med påført slogans, logos eller figurer.

Fordelen ved at man skifte slogans, logos eller figurer ud, er at kunden selv kan bestemme hattens udseende og placering af dekorationerne. Det er ligeledes en stor fordel for producenten at man kan separere produktionen af hatte og af de aftagelige betræk.



(19) DANMARK

(10) DK 1999 00411 U3



(12) BRUGSMODELSKRIFT

Patentdirektoratet
TAASTRUP

(51) **Int.Cl. 6:** B 23 Q 7/02 B 23 Q 3/00 B 23 Q 5/00
 (21) **Ansøgningsnr.:** BA 1999 00411
 (22) **Indleveringsdag:** 1999-11-22
 (24) **Løbedag.:** 1999-11-22
 (41) **Alm. tilg. dato:** 2000-01-28
 (45) **Registreringsdato:** 2000-01-28
 (45) **Publiceringsdato:** 2000-01-28

(73) **Brugsmodeleindehaver:**
Eskild Abramsen, Stjerneparken 62, 6300 Gråsten, Danmark

(72) **Frembringer:**
Eskild Abramsen, Stjerneparken 62, 6300 Gråsten, Danmark

(54) **Benævnelse:**
Fremtræksmodul til indfødermaskine

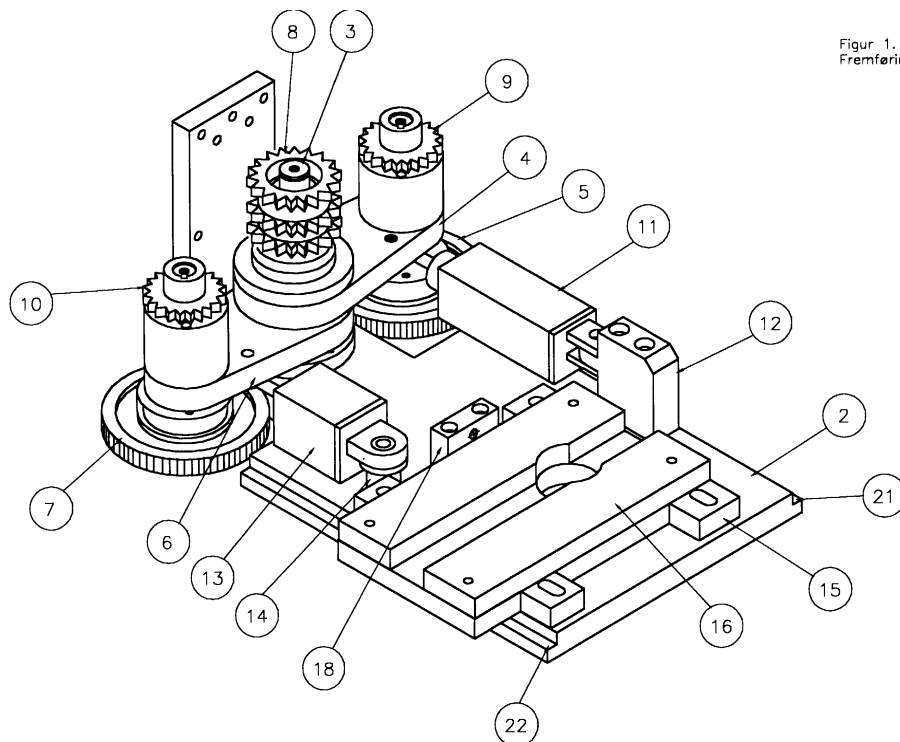
(57) **Sammendrag:**

Denne frembringelse angår et fremføringsmodul til brug i forbindelse med fremføring af emner i varierende længder fra magasin til bearbejdningsmaskiner.

Det nye ved frembringelsen udgøres af, at emnerne fremføres af uafhængige fremføringshjul.

Fremføring af næste emne startes, når fotocellen giver besked til automatikken.

Fremføring af næste emne foregår uden ophold på grund af særlig placering af fotocelle under automatisk styring af fremføringshjuets styrecylinder.



Figur 1.
Fremføringsmodul.

(19) DANMARK

(10) DK 1999 00447 U3



(12) BRUGSMODELSKRIFT

Patentdirektoratet

TAASTRUP

(51) **Int.Cl. 6:** A 61 C 15/04
 (21) **Ansøgningsnr.:** BA 1999 00447
 (22) **Indleveringsdag:** 1999-12-17
 (24) **Løbedag.:** 1999-12-17
 (41) **Alm. tilg. dato:** 2000-01-28
 (45) **Registreringsdato:** 2000-01-28
 (45) **Publiceringsdato:** 2000-01-28

(73) **Brugsmodelindehaver:**
 Børge Krogh, Ferren 77, 9492 Blokhus, Danmark

(72) **Frembringer:**
 Børge Krogh, Ferren 77, 9492 Blokhus, Danmark

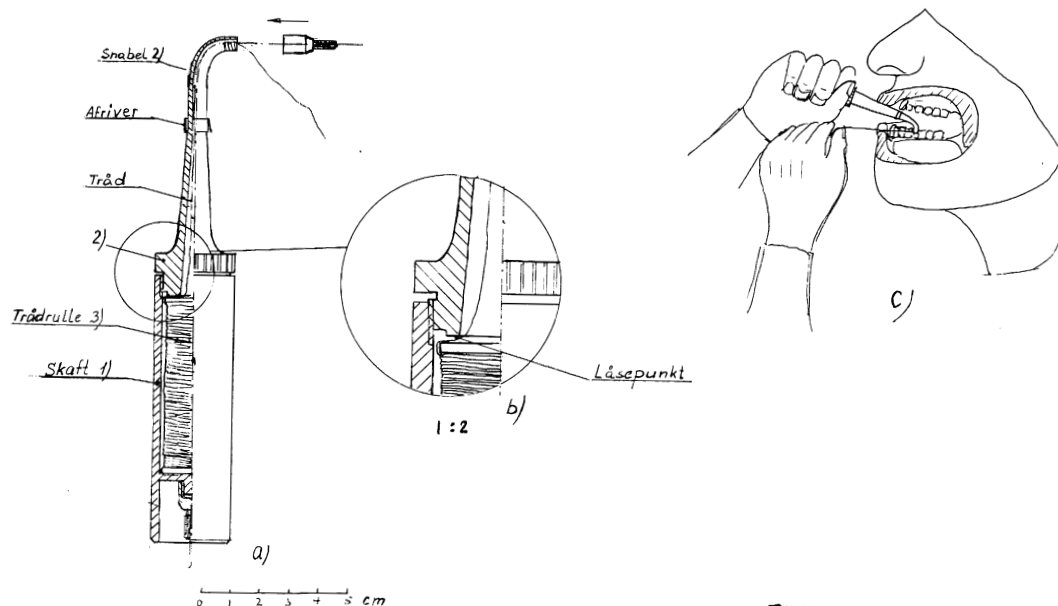
(54) **Benævnelse:**
 Tandrenser

(57) **Sammendrag:**

Den beskrevne model er til håndtering af tandtråd.

Tandrenseren er udført med en snabel, der gør det muligt at føre tandtrådens ene ende ind i mundhulen og trække i den løse ende af tråden med den anden hånd. Et andet særkende er trådspolens placering i tandrenserens skaft, så man til daglig kun har en enkelt genstand i brug ved denne form for tandrensning.

Ved at dreje på snabeldelen, frem eller tilbage, låses eller frigøres tråden, som kan trækkes frem og derved fornyes efter behov.



TANDRENSER

Liste over registrerede brugsmodeller, hvori der er anmodet om prøvning eller udslettelse. Listen er i publiceringsnummerorden. Afgørelserne vil blive publiceret, når de foreligger.

Anmodning om prøvning

(51) **Int.Cl. 6:** A 01 K 39/01
(10) **Publicerings nr:** DK 1999 00363
(21) **Ansøgningsnr:** BA 1999 00363
(22) **Indleveringsdag:** 1999-10-14
(45) **Registreringsdato:** 1999-11-26

(73) **Indehaver:**
Lars Ole Knudsen, Skodsborgvej 138 A, 2840 Holte, Danmark

Anmodning fremsat af:
Lars Ole Knudsen, Skodsborgvej 138 A, 2840 Holte, Danmark

(54) **Benævnelse:**
Fuglefoderhus (foderbrædt)

Fornyelse af brugsmødelidende

Fornyelse af registreringer foretaget i medfør af lov nr.
130 af 26. februar 1992.

(10) Publ.nr.	Gyldig til	(10) Publ.nr.	Gyldig til
DK 1992 00057	2002-07-28		

Ophørte brugsmødelisteringer

(10) Publ.nr.	Ophørsdato	(10) Publ.nr.	Ophørsdato
DK 1993 00308	1999-06-18		
DK 1993 00316	1999-06-23		
DK 1996 00072	1999-02-28		
DK 1996 00089	1999-03-12		
DK 1996 00195	1999-06-10		
DK 1997 00167	1998-10-19		

Navneregister

Indehaver/Frembringer	I/F	Klasse	Publ.type	Publ. nr.
ABRAMSEN, ESKILD	F	B 23 Q 7/02	U3	DK 1999 00411
ABRAMSEN, ESKILD	I	B 23 Q 7/02	U3	DK 1999 00411
ANDERSEN, SUSANNE SCHMIDT	F	A 01 G 13/02	U3	DK 1999 00181
ANDERSEN, SUSANNE SCHMIDT	I	A 01 G 13/02	U3	DK 1999 00181
BRAAGAARD, PIA	F	E 04 H 12/32	U3	DK 1998 00363
BRAAGAARD, PIA	I	E 04 H 12/32	U3	DK 1998 00363
EDRI, ELI	I	A 42 B 1/24	U3	DK 1999 00404
HAAHR, THOMAS	F	E 04 C 3/07	U3	DK 1999 00061
HAAHR, THOMAS	I	E 04 C 3/07	U3	DK 1999 00061
HANSEN, LINE	F	E 04 H 12/32	U3	DK 1998 00363
HANSEN, LINE	I	E 04 H 12/32	U3	DK 1998 00363
HENRIKSEN, BIRGIT	I	A 47 G 21/10	U3	DK 1999 00340
JENSEN, PETER B.	F	E 01 F 8/00	U4	DK 1999 00318
JENSEN, PETER B.	I	E 01 F 8/00	U4	DK 1999 00318
KJELSGAARD, VIVI ANNETTE	F	B 27 B 21/00	U4	DK 1999 00193
KJELSGAARD, VIVI ANNETTE	I	B 27 B 21/00	U4	DK 1999 00193
KRAGH, KAJ	F	A 01 G 13/02	U3	DK 1999 00181
KRAGH, KAJ	I	A 01 G 13/02	U3	DK 1999 00181
KROGH, BØRGE	F	A 61 C 15/04	U3	DK 1999 00447
KROGH, BØRGE	I	A 61 C 15/04	U3	DK 1999 00447
OLESEN, TONNI	F	F 16 L 55/07	U4	DK 1998 00367
SALA, COSTA DE	F	A 47 G 21/10	U3	DK 1999 00340
TONNI OLESEN VVS-TEKNIK	I	F 16 L 55/07	U4	DK 1998 00367
WOLOVSKY, OFFER	F	A 42 B 1/24	U3	DK 1999 00404



**Patent- og
Varemærkestyrelsen**
Erhvervsministeriet

Helgeshøj Allé 81
2630 Taastrup

Tlf. 4350 8000
Fax 4350 8001
E-post pvs@dkpto.dk
www.dkpto.dk

Pr. 1. januar 2000

Patenter
Supplerende beskyttelsescertifikater
Brugsmodeller
Mønstre (design)
Chips (halvledertopografier)
Vare- og fællesmærker
Skorstensmærker og kontorflag
Kommunevåbener og -segl
Publikationer
Erhvervsservice
Kopiservice
Kurser og foredrag

Prisliste vedrørende internationale ansøgninger (PCT) og europæiske patentansøgninger (EPK) samt vedrørende ansøgninger om international varemærkeregistrering og EU-varemærkeregistrering kan fås ved henvendelse til Patent- og Varemærkestyrelsen.

**P
R
I
S
L
I
S
T
E**

(12.1-01/00) IS/PR, Udgivet 16. dec. 1999

Patenter

	kr.
1. Ansøgningsgebyr	
a. Grundgebyr	3000,00
b. Tillægsgebyr for hvert patentkrav ud over 10	300,00
2. Gebyrer for nyhedsundersøgelse af international type (PL §9)	
I Når den svenske patentmyndighed er nyhedsundersøgende:	
a. Grundgebyr	7090,00
b. Tillægsgebyr for hvert krav ud over 10	115,00
c. Ekspeditionsgebyr	500,00
II Når Den Europæiske Patentmyndighed er nyhedsundersøgende:	
a. Grundgebyr	
1. For en prioritetsgivende ansøgning	7090,00
2. I alle andre tilfælde	11120,00
b. Ekspeditionsgebyr	500,00
3. Gebyr for senere indlevering af dansk oversættelse af international ansøgning	1100,00
4. Genoptagelsesgebyr	700,00
5. Patentmeddelelsesgebyr	
a. Grundgebyr	2850,00
b. Tillægsgebyr for hver side ud over 35 sider	80,00
c. Tillægsgebyr for hvert patentkrav, for hvilket der ikke er betalt ansøgningsgebyr	300,00
6. Gebyr for publicering af oversættelser af europæiske patentskrifter	
a. Grundgebyr	2250,00
b. Tillægsgebyr for hver side ud over 35 sider	80,00
7. Gebyr for publicering af ændrede danske patentskrifter	
a. Grundgebyr	2850,00
b. Tillægsgebyr for hver side ud over 35 sider	80,00
8. Gebyr for publicering af ændrede oversættelser af europæiske patentskrifter	
a. Grundgebyr	2250,00
b. Tillægsgebyr for hver side ud over 35 sider	80,00
9. Genoprettelsesgebyr	3000,00
10. Årsgebyrer	
1. gebyrår	500,00
2. gebyrår	500,00
3. gebyrår	500,00
4. gebyrår	1100,00
5. gebyrår	1250,00
6. gebyrår	1400,00
7. gebyrår	1600,00
8. gebyrår	1800,00
9. gebyrår	2050,00
10. gebyrår	2300,00
11. gebyrår	2550,00
12. gebyrår	2800,00
13. gebyrår	3050,00
14. gebyrår	3300,00
15. gebyrår	3600,00
16. gebyrår	3900,00
17. gebyrår	4200,00
18. gebyrår	4500,00
19. gebyrår	4800,00
20. gebyrår	5100,00

Årsgebyrer, der betales senere end forfaldsdag, forhøjes med 20%.
Gebyret skal være betalt inden 6 måneder efter forfaldsdagen.

11. Gebyr for fremsættelse af indsigelse	2000,00
12. Gebyr for administrativ omprøvning	7000,00
13. Klagegebyr	8000,00

Ovennævnte priser skal ikke tillægges moms

Supplerende beskyttelsescertifikater

	kr.
1. Ansøgningsgebyr	3000,00
2. Genoptagelsesgebyr	600,00
3. Genoprettelsesgebyr	3000,00
4. Årsgebyr pr. påbegyndt gebyrår	5100,00

Årsgebyrer, der betales senere end forfaldsdag, forhøjes med 20%.
Gebyret skal være betalt inden 6 måneder efter forfaldsdagen.

5. Gebyr for administrativ omprøvning	1500,00
--	---------

Der skal betales et gebyr på 7000 kr. for eventuel omprøvning af grundpatentet

6. Klagegebyr	4000,00
----------------------------	---------

Ovennævnte priser skal ikke tillægges moms

Brugsmodeller

	kr.
1. Ansøgningsgebyr	2000,00
2. Gebyr for senere indlevering af dansk oversættelse af international ansøgning	1100,00
3. Genoptagelsesgebyr	400,00
4. Fornyelsesgebyrer	
For 1. periode	2000,00
For 2. periode	3000,00

Fornyelsesgebyrer, der betales efter udløbet af den pågældende registreringsperiode, forhøjes med 20%.

5. Gebyr for prøvning før eller efter registrering	4000,00
6. Gebyr for behandling af anmodning om udslettelse	2000,00
7. Gebyr for bekendtgørelse af ændret registrering og publicering af ændret formulering	1100,00
8. Klagegebyr	5000,00

Ovennævnte priser skal ikke tillægges moms

Chips (halvledertopografier)

	kr.
1. Ansøgningsgebyr	1500,00
2. Gebyr for behandling af anmodning af overførelse af ansøgning om registrering	1000,00
3. Klagegebyr	4000,00

Ovennævnte priser skal ikke tillægges moms

Mønstre (design)

1. Ansøgningsgebyr	kr. 1300,00
Tillægsgebyrer:	
a. Ved samregistrering for hvert mønster ud over det første	800,00
b. For bekendtgørelse af hver afbildning ud over den første	400,00
2. Genoptagelsesgebyr	200,00
3. Fornyelsesgebyr	2200,00
Tillægsgebyr ved fornyelse:	
Ved samregistrering for hvert mønster ud over det første	1100,00

Fornyelsesgebyrer inkl. tillægsgebyr, der betales efter udløbet af den pågældende registreringsperiode, forhøjes med 20%.

4. Klagegebyr	4000,00
---------------	---------

Ovennævnte priser skal ikke tillægges moms

Vare- og fællesmærker

1. Ansøgningsgebyr	kr. 2350,00
a. Grundgebyr	2350,00
b. Tillægsgebyr for hver klasse ud over 3	600,00
Der er i alt 42 klasser	
2. Gebyr for videreførelse af Madrid-Protokolregistrering som dansk vare- eller fællesmærkeansøgning	1500,00
3. Fornyelsesgebyr	
a. Grundgebyr	2800,00
b. Tillægsgebyr for hver klasse ud over 3	600,00
Fornyelsesgebyrer inkl. tillægsgebyr, der betales efter udløbet af den pågældende registreringsperiode, forhøjes med 20%.	
4. Gebyr for anmodning om deling af en ansøgning eller en registrering for hver udskilt ansøgning eller registrering	2000,00
5. Gebyr for fremsættelse af indsigelse	2500,00
6. Gebyr for administrativ ophævelse	2500,00
7. Klagegebyr	4000,00
8. Gebyr for underretning til indehaver af varemærkerettighed	
Årligt gebyr	1400,00

Ovennævnte priser skal ikke tillægges moms

Skorstensmærker og kontorflag

1. Ansøgningsgebyr	kr. 2000,00
--------------------	-------------

Ovennævnte pris skal ikke tillægges moms

Kommunevåbener og -segl

1. Ansøgningsgebyr	kr. 2000,00
--------------------	-------------

Ovennævnte pris skal ikke tillægges moms

Publikationer

1. Årsabonnement	kr.
a. Dansk Patenttidende	1000,00
b. Patentskrifter	
– på papir	8000,00
– på CD-ROM (SPACE-DK)	5000,00
c. Dansk Patentregister	400,00
d. Sammendrag af almindeligt tilgængelige danske patentansøgninger	
– Alle sektioner	8000,00
– sektion A	1600,00
– sektion B	1600,00
– sektion C07 + C12	1600,00
– sektion C, resten	900,00
– sektion D	500,00
– sektion E	900,00
– sektion F	900,00
– sektion G	900,00
– sektion H	900,00
e. Oversættelser af EP-skrifter	8000,00
f. Dansk Brugsmodeltidende	600,00
g. Brugsmodelskrifter	8000,00
h. Dansk Varemærketidende	1000,00
i. Dansk Varemærkerregister	200,00
j. Varemærke-særtidende med §13-afslag	100,00
k. Varemærkeindsigelsestidende	200,00
l. Nye danske varemærkeansøgninger, ugeliste	450,00
m. Dansk Mønstertidende	600,00
n. Dansk Møsterregister	200,00
o. Patenthåndbog, ved tegning af abonnement	500,00
– løblade hertil, pr. side	10,00
p. Brugsmodelhåndbog, ved tegning af abonnement	500,00
– løblade hertil, pr. side	10,00
q. Ankenævnskendelser	
– alle kendelser	4200,00
– kendelser/patent- og brugsmodelområdet	2000,00
– kendelser/vare- og fællesmærkeområdet	2000,00
– kendelser/møster- og chipsområdet	400,00

Abonnementer tillægges porto

2. Løssalg	
a. Dansk Patenttidende	40,00
b. Dansk Patentregister	400,00
c. Sammendrag af alm. tilgængelige patentansøgninger	30,00
d. Dansk Varemærketidende	40,00
e. Dansk Varemærkerregister	200,00
f. Varemærke-særtidende med §13-afslag	100,00
g. Varemærkeindsigelsestidende	200,00
h. Varemærkeindsigelsestidende, udk. 1995	300,00
i. Dansk Mønstertidende	40,00
j. Dansk Møsterregister	200,00
k. Dansk Brugsmodeltidende	40,00
l. Sammendrag af alm. tilgængelige brugsmodelansøgninger	30,00
m. Fremlæggelses- og patentskrifter på CD-ROM (SPACE-DK)	
– 1993-1999, pr. årgang	5000,00
– 1990-1992, pr. årgang	2000,00

Ovennævnte priser skal ikke tillægges moms

Fremlæggelses-, patent- og brugsmodelskrifter samt oversættelser af EP-skrifter leveres til gældende kopipris

3. Love og bekendtgørelser	
vedr. industriel ejendomsret	12,00-33,00
4. Andre publikationer	
a. Varemærkeklassifikation	
– alfabetisk liste	500,00
– klassedelt liste	400,00
b. Møsterklassifikation	35,00
– ændringer og tilføjelser hertil	15,00
5. "Fra væsen til virksomhed", Danske patenter gennem 100 år (fås på dansk og engelsk), inkl. moms	195,00

Ovennævnte priser tillægges moms, hvis andet ikke er angivet

Erhvervsservice

1. Timepris*	kr. 750,00
2. Løbende overvågninger	
a. Overvågning af ansøgninger Overvågning af dansk patent-, brugsmode-, mønster- eller varemærkeansøgning sammensættes af: Pris pr. år 1500,00 Pris pr. meddelelse 375,00	
b. Øvrige overvågninger beregnes efter timepris Hertil skal lægges evt. online-udgifter	
3. Navneundersøgelser*	
a. International undersøgelse af patentrettigheder i 1-2 navne inkl. op til 40 referencer 2500,00 Yderligere referencer, pr. reference 16,00 Yderligere navne, pr. navn 750,00	
b. Undersøgelse af patent- og brugsmodele rettigheder med gyldighed for Danmark i 1-2 navne 1800,00 Yderligere navne, pr. navn 375,00	
c. Øvrige navneundersøgelser beregnes efter timepris Hertil skal lægges evt. online-udgifter	
4. Patentfamilieundersøgelser og statusundersøgelser*	
a. Patentfamilieundersøgelse 1000,00	
b. Patentfamilieundersøgelse, inkl. status 2000,00	
c. Statusundersøgelse af udenlandske rettigheder Første nummer 750,00 Pr. følgende nummer 375,00	
d. Statusundersøgelse af danske rettigheder, pr. nummer 375,00	
e. Øvrige undersøgelser beregnes efter timepris Hertil skal lægges evt. online-udgifter	
5. Kollisionsundersøgelser af varemærker, inkl. 3 klasser*	
Yderligere klasser, pr. 10 klasser 500,00	
6. Skanning af varemærker*	
a. Første klasse 500,00	
b. Yderligere klasser, pr. klasse 200,00	
c. Skanning af alle 42 klasser 3000,00	
7. LOGO-skanning*, inkl. op til 25 referencer 1800,00 Yderligere referencer, pr. 25 referencer 500,00	
8. Varemærkedatabase*	
a. Første klasse 3000,00	
b. Yderligere klasser - op til 4, pr. klasse 1500,00	
9. Skanning af varemærker ansøgt eller registreret i udlandet*	
a. Første klasse for 1-2 lande 1000,00	
b. Følgende lande, pr. land 500,00	
c. Følgende klasser, pr. klasse 200,00	
10. Pris for levering pr. telefax 75,00	

* Hastelevering kan aftales mod pristillæg.

Ovennævnte priser tillægges moms

Kopiservice

1. Fotokopier af patent- og brugsmodepublikationer	kr.
a. Ekspedition 30,00	
b. Kopipris, pr. side 3,25	
Dog minimum 30 kr. pr. publikation (svarende til 9 sider)	
2. Fotokopier, taget på læsesalen	
ved kontant betaling, pr. side, inkl. moms 3,00	
3. Udenlandske patentpublikationer, der ikke findes i egne samlinger	
I ved hjemtagning fra udlandet:	
a. Pris for hjemtagning 100,00	
b. Pris pr. publikation 100,00	
Hjemtagning af sagsakter fra USA og patentpublikationer og sagsakter fra Sydafrika: Pris efter aftale.	
II ved levering af tilsvarende publikation fra egne samlinger:	
a. Identifikation 100,00	
b. Kopipris (3,25 kr. pr. side)	
4. Engelsksprogede sammendrag, der ikke findes i egne samlinger, pr. sammendrag 50,00	
5. Tidsskriftsartikler o.l., der ikke findes i egne samlinger	
a. Pris for hjemtagning 100,00	
b. Pris pr. artikel 100,00	
6. Aktindsigt i europæiske patenter og patentansøgninger	
a. Ekspedition (inkl. EPO-gebyr) 315,00	
b. Kopier	
- ved tilsendelse, pr. side 3,25	
- ved afhentning, pr. side 2,50	
- ved afhentning og kontant betaling, pr. side inkl. moms 3,00	
7. Databaseudskrift vedr. en varemærkeretlighed 50,00	
Ovennævnte priser tillægges moms, hvis andet ikke er angivet	
8. Bekræftet kopi af en patent-, brugsmode-, mønster- eller varemærkeansøgning 300,00 Hertil skal lægges kopiprisen	
9. Bekræftet udskrift af patent-, certifikat-, brugsmode-, topografi-, mønster- eller varemærkesagsregistret 300,00	
10. Bekræftet udskrift af registret over kommunevåbener og -segl eller registret over skorstenmærker og kontorflag .. 200,00	
11. Udskrift af patent-, certifikat-, brugsmode-, topografi-, mønster- eller varemærkesagsregistret, registret over kommunevåbener og -segl eller registret over skorstenmærker og kontorflag 50,00	
Ovennævnte priser skal ikke tillægges moms	
12. Priser for levering	
a. Levering pr. telefax 75,00	
b. Ekspreslevering pr. telefax 275,00	
c. Ekspreslevering pr. post 200,00	
Hertil lægges porto	
Ovennævnte priser tillægges moms	

Kurser og foredrag

1. Kurser	kr.
Priser på åbne og virksomhedsinterne kurser fås ved direkte henvendelse til KursusCentret	
2. Foredrag*	
Første time 2000,00	
Følgende timer, pr. time 1500,00	
* Særpriser afhængig af deltagerantal og forberedelsestid	
Ovennævnte priser tillægges moms	

