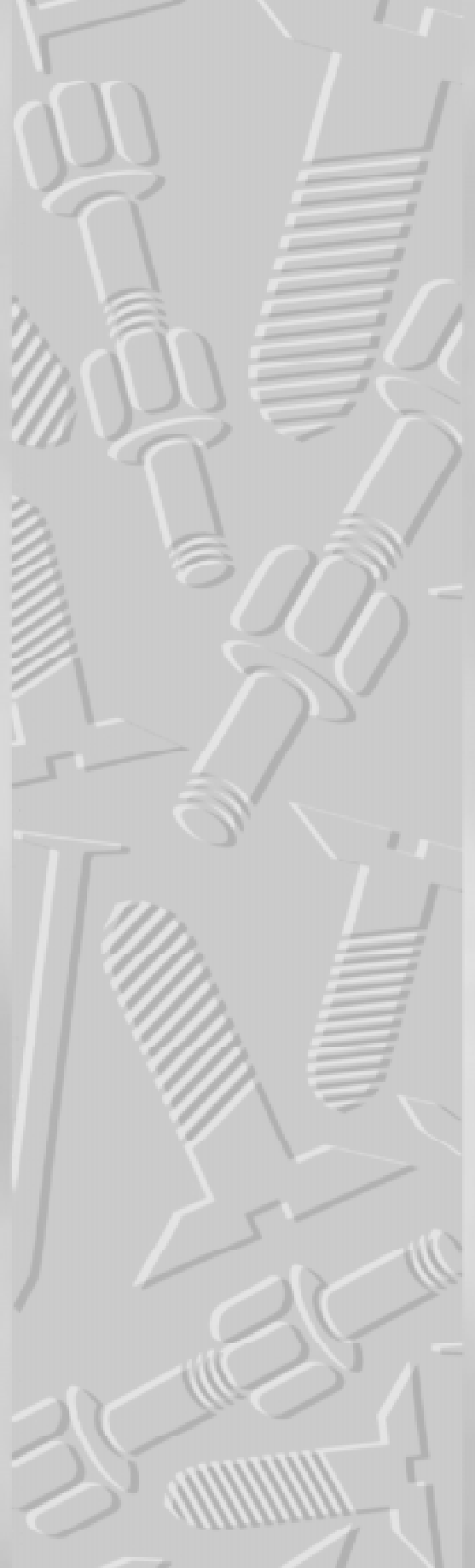


# Dansk Brugsmodel Tidende



## Anvendte publikationskoder

W	sammendrag af almindeligt tilgængelig brugsmødelansøgning
U1	almindeligt tilgængelig brugsmødelansøgning uden prøvning
U3	registreret brugsmødel uden prøvning
U4	registreret brugsmødel med prøvning
Y3	registreret brugsmødel uden prøvning - efter U1
Y4	registreret brugsmødel med prøvning - efter U1 eller U3
Y5	ændret registreret brugsmødel uden prøvning - efter U3
Y6	ændret registreret brugsmødel med prøvning - efter U3 eller U4
Z5	ændret registreret brugsmødel uden prøvning - efter U1 eller Y3
Z6	ændret registreret brugsmødel med prøvning - efter U1 eller Y3 eller U1 og Y4

## INDHOLD

Klasseregister .....	3
Brugsmødelregistreringer i publiceringsnummerorden(bilag) .....	5
Ændrede brugsmødelregistreringer med prøvning i publiceringsnummerorden(bilag) .....	20
Omtryk af brugsmødelregistreringer(bilag) .....	23
Registrerede brugsmødel, hvori der er anmodet om prøvning eller udslettelse, i publiceringsnummerorden .....	25
Registrerede brugsmødel, som er opretholdt i uændret form efter anmodning om prøvning eller udslettelse, i publiceringsnummerorden .....	26
Fornyelse af registrerede brugsmødel, i publiceringsnummerorden .....	27
Registrerede brugsmødel, der er ophævede, i publiceringsnummerorden .....	28
Registrerede brugsmødel, der er ophørte, i publiceringsnummerorden .....	29
Prisliste .....	31

Abonnementsprisen for årgangen er 600,- kr. Abonnement tegnes i Patent- og Varemærkestyrelsen, Helgeshøj Allé 81, 2630 Tåstrup, tlf. 43 50 85 40 eller 43 50 85 35, Gironr. 4 02 05 53, hvor enkelte numre sælges for en pris af 40 kr.

Ansvarlig for redaktion: Niels Ravn  
Trykt hos Patent- og Varemærkestyrelsen

ISSN 0907-4597

# Klasseregister

Liste over almindeligt tilgængelige brugsmodelansøgninger og brugsmodelregistreringer ordnet efter klasser

Forsiderne til ansøgningerne og brugsmodelskrifterne indeholdende bibliografiske oplysninger, sammendrag og tegning m.m. kan ses i de efterfølgende bilag, hvor de står i publiceringsnummerorden.

(51) Klasse	Publ.type	(10) Publ.nr.	(51) Primær klasse
A 01 G 9/12	U3	DK 1999 00367	A 01 G 9/12
A 01 G 17/04	U3	DK 1999 00367	A 01 G 9/12
A 01 K 5/02	Y6	DK 1999 00064	A 01 K 5/02
A 41 D 27/26	U3	DK 1999 00385	A 41 D 27/26
A 47 B 9/02	Y6	DK 1995 00345	A 47 B 9/02
A 47 B 9/04	U3	DK 1998 00339	F 16 H 1/20
A 47 C 4/00	U3	DK 1999 00399	B 62 B 1/20
B 01 D 17/032	U3	DK 1999 00401	B 01 D 17/032
B 01 D 17/032	U3	DK 1999 00402	B 01 D 17/032
B 60 D 1/28	U3	DK 1999 00276	B 60 D 1/28
B 60 Q 1/00	U3	DK 1999 00394	B 60 Q 5/00
B 60 Q 5/00	U3	DK 1999 00394	B 60 Q 5/00
B 62 B 1/20	U3	DK 1999 00399	B 62 B 1/20
B 62 D 63/04	U3	DK 1999 00276	B 60 D 1/28
B 67 C 9/00	U3	DK 1999 00401	B 01 D 17/032
B 67 C 9/00	U3	DK 1999 00402	B 01 D 17/032
E 04 B 1/06	U3	DK 1999 00157	E 04 B 1/06
E 06 B 1/02	U4	DK 1998 00300	E 06 B 1/26
E 06 B 1/26	U4	DK 1998 00300	E 06 B 1/26
E 06 B 3/58	U4	DK 1998 00300	E 06 B 1/26
E 06 B 3/68	U4	DK 1998 00300	E 06 B 1/26
F 15 B 1/04	U3	DK 1998 00431	F 24 D 3/10
F 16 H 1/20	U3	DK 1998 00339	F 16 H 1/20
F 21 V 8/00	U3	DK 1999 00361	G 09 F 19/22
F 24 D 3/10	U3	DK 1998 00431	F 24 D 3/10
F 24 D 19/00	U3	DK 1998 00431	F 24 D 3/10
F 26 B 5/12	U3	DK 1999 00401	B 01 D 17/032
F 26 B 5/12	U3	DK 1999 00402	B 01 D 17/032
F 26 B 19/00	U3	DK 1999 00401	B 01 D 17/032
F 26 B 19/00	U3	DK 1999 00402	B 01 D 17/032
G 09 F 13/16	U3	DK 1999 00361	G 09 F 19/22
G 09 F 19/22	U3	DK 1999 00361	G 09 F 19/22
H 02 G 3/04	U3	DK 1999 00425	H 02 G 3/04
H 04 R 1/28	U3	DK 1999 00337	H 04 R 1/28



BRUGSMODELREGISTRERINGER

I

PUBLICERINGSNUMMERORDEN



## (12) BRUGSMODELSKRIFT

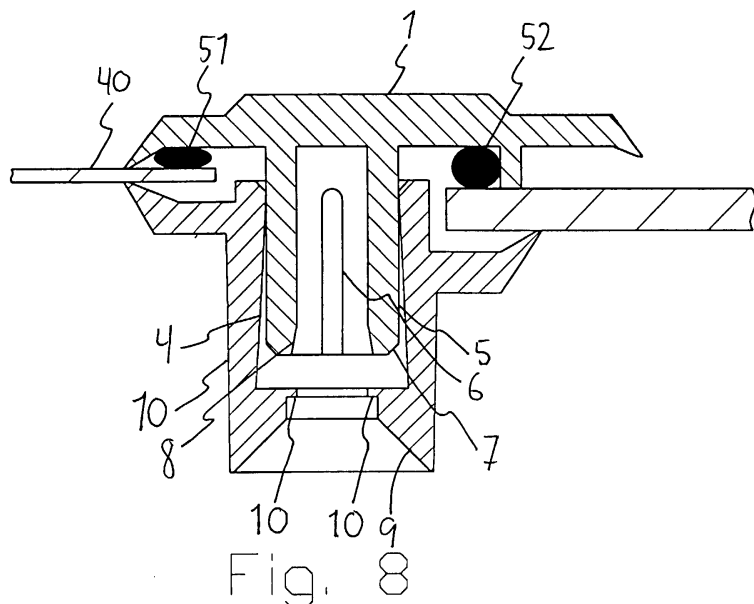
Patentdirektoratet  
TAASTRUP

Reg. brugsmode med prøvning

- (21) **Ansøgningsnr.:** BA 1998 00300 (51) **Int.Cl.<sup>6</sup>:** E 06 B 1/26; E 06 B 1/02;  
E 06 B 3/58; E 06 B 3/68
- (22) **Indleveringsdag:** 1998-08-21
- (24) **Løbedag.:** 1998-08-21
- (41) **Alm. tilg. dato:** 1999-11-21
- (45) **Registreringsdato:** 2000-01-14
- (45) **Publiceringsdato:** 2000-01-14
- (73) **Brugsmodeindehaver:**  
Thermoform A/S, Elektronvej 10, 2670 Greve, Danmark
- (72) **Frembringer:**  
Helge Hansen, Storeholm 7, 2670 Greve, Danmark
- (74) **Fuldmægtig:**  
Internationalt Patent-Bureau, Høje Taastrup Boulevard 23, 2630 Taastrup, Danmark

- (54) **Benævnelse:**  
Vinduesramme

- (57) **Sammendrag:**  
Vinduesramme omfattende to til låsede indgreb med hinanden indrettede rammedele (1, 2), mellem hvilke en vinduesrude (50) kan fastholdes, hvor den ene rammedel (1) omfatter en rørformet del (5), i hvilken en skrue kan inddrives gennem den anden rammedel (2). Den nævnte anden rammedel (2) omfatter endvidere et indgrebsorgan i form af en hulhed 4, i hvilken den rørformede del (5) via en åbning i hulheden kan indbringes. Den rørformede del (5) er således opslidset, at den kan ekspanderes til indgreb med indgrebsorganet.





## (12) BRUGSMODELSKRIFT

Patentdirektoratet  
TAASTRUP

(21) **Ansøgningsnr.:** BA 1998 00339 (51) **Int.Cl.<sup>6</sup>:** F 16 H 1/20; A 47 B 9/04  
 (22) **Indleveringsdag:** 1998-09-18  
 (24) **Løbedag.:** 1998-09-18  
 (41) **Alm. tilg. dato:** 1999-12-18  
 (45) **Registreringsdato:** 2000-01-14  
 (45) **Publiceringsdato:** 2000-01-14

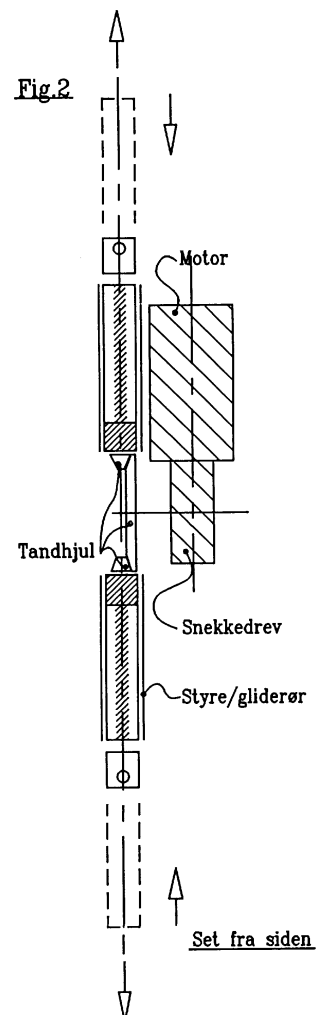
(73) **Brugsmodeleindehaver:**  
System B8 Møbler A/S, Martin Bachsvej 3-5, 8850 Bjerringbro, Danmark

(72) **Frembringer:**  
Tyge Frank Nielsen, Kristiansvej 6, 8660 Skanderborg, Danmark  
Hans H. Haraldsted, Ellegårdspark 19, 3520 Farum, Danmark

(74) **Fuldmægtig:**  
Hans H. Haraldsted Ingeniør- og Handelsfirma, Ellegaardspark 19, 3520 Farum, Danmark

(54) **Benævnelse:**  
Motordreven hæve/sænkeapparat med dobbeltslag

(57) **Sammendrag:**  
Motordreven især elektrisk hæve/sænkeapparat, hvor det har midler til et dobbeltslag, og hvor det består af 2 modsatrettede og bevægbare stempelstangsarrangementer, som generelt ved en motoraktivering bevæges synkront og generelt "lige meget" eller i lige store afstande væk fra hinanden som alternativt imod hinanden





## (12) BRUGSMODELSKRIFT

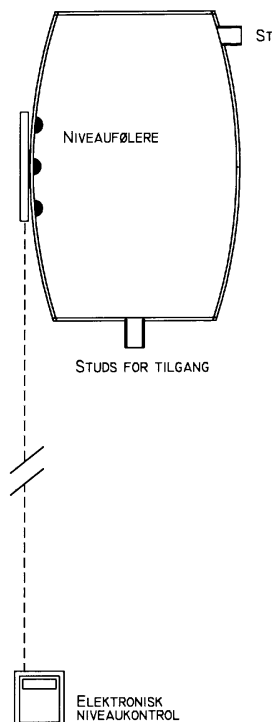
Patentdirektoratet  
TAASTRUP

- (21) **Ansøgningsnr.:** BA 1998 00431 (51) **Int.Cl.<sup>6</sup>:**F 24 D 3/10; F 15 B 1/04;  
F 24 D 19/00
- (22) **Indleveringsdag:** 1998-11-16
- (24) **Løbedag.:** 1998-11-16
- (41) **Alm. tilg. dato:** 2000-01-14
- (45) **Registreringsdato:** 2000-01-14
- (45) **Publiceringsdato:** 2000-01-14
- (73) **Brugsmodeleindehaver:**  
Aidt Miljø A/S, Kongensbrovej, Aidt, 8881 Thorsø, Danmark
- (72) **Frembringer:**  
Hans Jørgen Christensen, Faursskovvej 16, 8370 Hadsten, Danmark

- (54) **Benævnelse:**  
Ekspansionsbeholder i plast med niveauekontrol

(57) **Sammendrag:**

Denne frembringelse omhandler en ekspansionsbeholder, som er ny ved at beholderen er udført i plastmateriale og er forsynet med en niveauføler. Niveauføleren er forbundet til en elektronisk niveauekontrol så man er i stand til at kontrollere væskenniveauet i ekspansionsbeholderen.



Figur 1. Principskitse af ekspansionsbeholder med elektronisk niveaumåler





## (12) BRUGSMODELSKRIFT

Patentdirektoratet

TAASTRUP

(21) **Ansøgningsnr.:** BA 1999 00157 (51) **Int.Cl.<sup>6</sup>:** E 04 B 1/06  
 (22) **Indleveringsdag:** 1999-04-12  
 (24) **Løbedag.:** 1999-04-12  
 (41) **Alm. tilg. dato:** 1999-12-22  
 (45) **Registreringsdato:** 2000-01-14  
 (45) **Publiceringsdato:** 2000-01-14

(30) **Prioritetsoplysninger:**  
 1998-09-22 DK BA 1998 00347

(73) **Brugsmodelindehaver:**  
 A/S Skandinavisk Spændbeton, Ny Vestergårdsvej 11, 3500 Værløse, Danmark

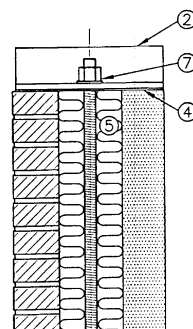
(72) **Frembringer:**  
 Bjarne Landgrebe, Attemosevej 20 A, 2840 Holte, Danmark;  
 Per Hagbarth, Dalsø Park 138, 3500 Værløse, Danmark;  
 Per Kastrup Stengade, Nørredamsvej 12 A, 3480 Fredensborg, Danmark

(54) **Benævnelse:**  
 Efterspændt murværk

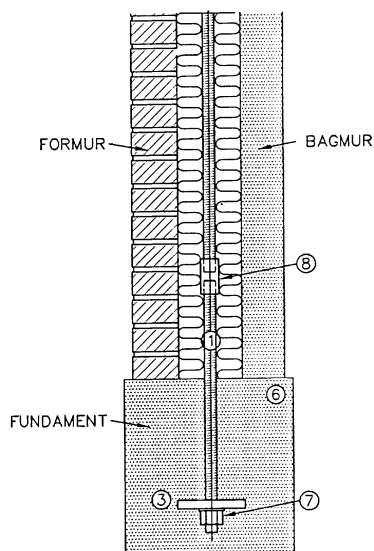
(57) **Sammendrag:**  
 Denne frembringelse "efterspændt murværk" kan anvendes inden for byggeri af alle murede konstruktioner. Murede konstruktioner defineres i denne sammenhæng som en konstruktion bestående af blokke sammenholdt af et klæbemiddel.

Ved at efterspænde murværk med et over tid stabilt trækkelement udnyttes den velkendte efterspændingsteknik (primært fra betonkonstruktioner), hvor man påfører en konstruktion en last/kraft, for herved at give konstruktionen en øget stivhed.

Det nye ved at efterspænde murværk med et over tid stabilt trækkelement er, at man kombinerer stor stabilitet, bedre isoleringsevne, tæt konstruktion, indretningsmæssig fleksibilitet og mulighed for en sikker fastholdelse af tagkonstruktionen.



1. Trækkelement
2. Topbeslag
3. Forankringsplade
4. Mellemlægsplade (Neopren)
5. Isolering
6. Fundament
7. Møtrik
8. Kobling til trækkelement





(12) **BRUGSMODELSKRIFT**

Patentdirektoratet  
TAASTRUP

(21) **Ansøgningsnr.:** BA 1999 00276 (51) **Int.Cl.<sup>6</sup>:** B 60 D 1/28; B 62 D 63/04  
(22) **Indleveringsdag:** 1999-07-27  
(24) **Løbedag.:** 1999-07-27  
(41) **Alm. tilg. dato:** 2000-01-14  
(45) **Registreringsdato:** 2000-01-14  
(45) **Publiceringsdato:** 2000-01-14

(73) **Brugsmodeleindehaver:**  
Torben Holding Madsen, Mellemhaven 36, Haagerup, 5600 Fåborg, Danmark

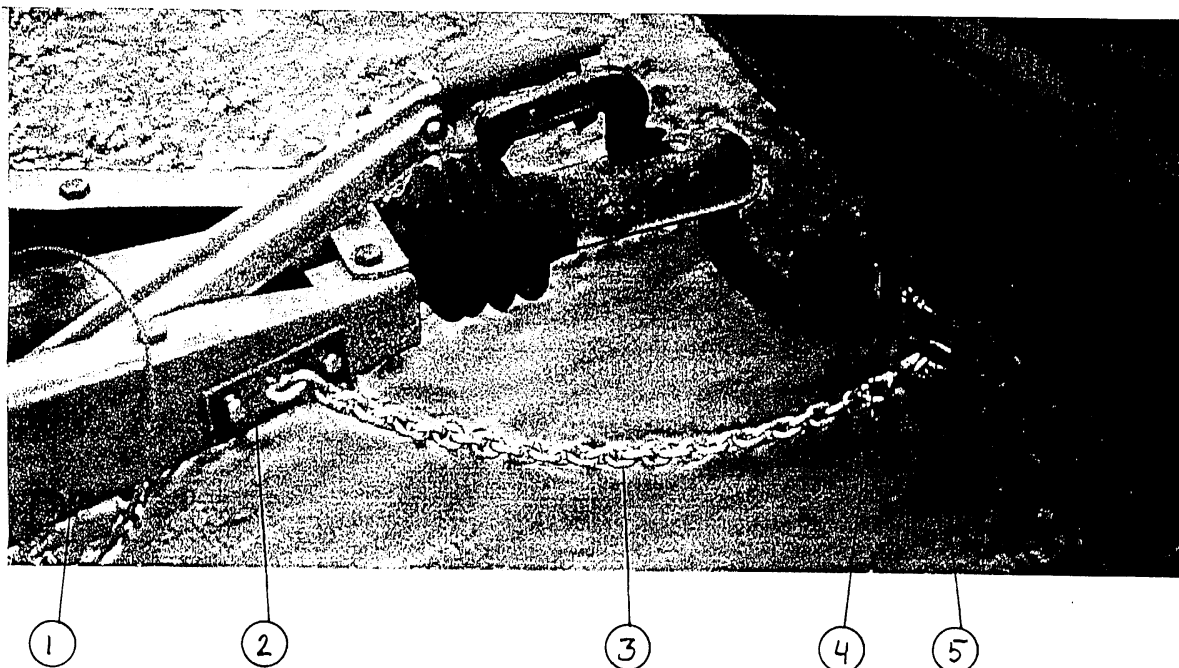
(72) **Frembringer:**  
Torben Holding Madsen, Mellemhaven 36, Haagerup, 5600 Fåborg, Danmark

(74) **Fuldmægtig:**  
Produktudviklingscentret, Abildvej 1 A, 5700 Svendborg, Danmark

(54) **Benævnelse:**  
Sikkerhedskæde til trailer eller campingvogn

(57) **Sammendrag:**  
Sikkerhedskæde fastmonteret på en trailer og fastgjort til køretøjet med en karabinhage i kæden og et beslag monteret på køretøjets anhængertræk. Sikkerhedskæde sikre med tab af trailer for køretøjet under kørsel.

Fig. 1.





## (12) BRUGSMODELSKRIFT

Patentdirektoratet  
TAASTRUP

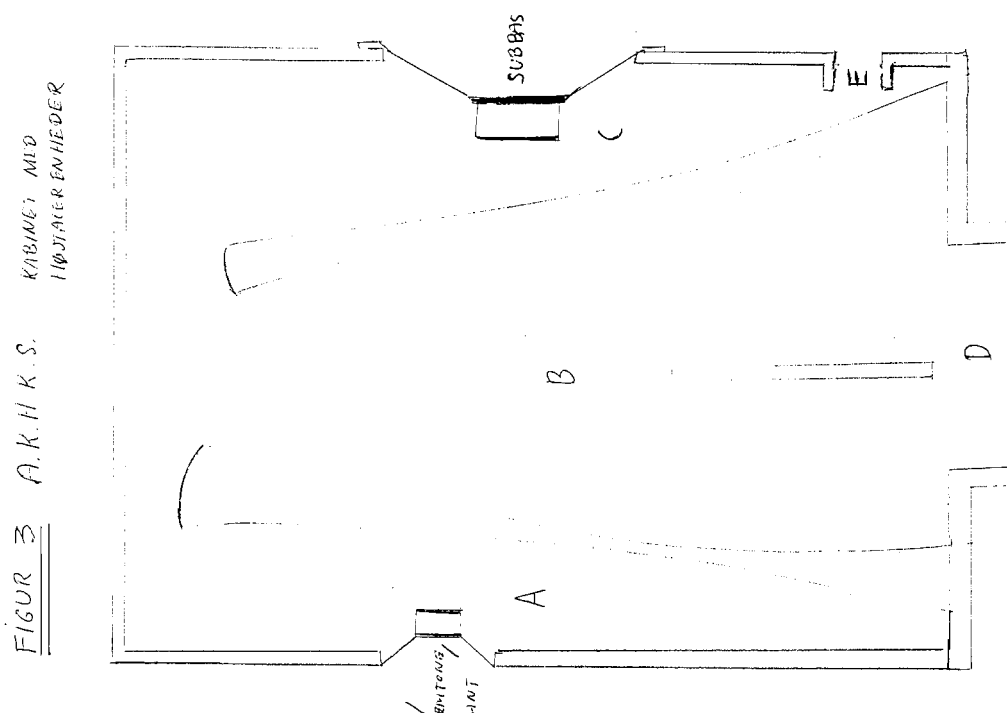
(21) **Ansøgningsnr.:** BA 1999 00337 (51) **Int.Cl.<sup>6</sup>:** H 04 R 1/28  
 (22) **Indleveringsdag:** 1999-09-15  
 (24) **Løbedag.:** 1999-09-15  
 (41) **Alm. tilg. dato:** 2000-01-14  
 (45) **Registreringsdato:** 2000-01-14  
 (45) **Publiceringsdato:** 2000-01-14

(73) **Brugsmodeleindehaver:**  
Jens Tommy Hørning, Lykkensdalsvej 125, 8220 Brabrand, Danmark

(72) **Frembringer:**  
Jens Tommy Hørning, Lykkensdalsvej 125, 8220 Brabrand, Danmark

(54) **Benævnelse:**  
Asymmetrisk kvartbølge lav resonans/impedans højttaler kabinetsystem for bas/mellemtone og fuldtone

(57) **Sammendrag:**  
 Benævnelse: Asymmetrisk Kvartbølge Højttaler Kabinet-system  
 Frembringelsen vedrører et højttalerkabinetsystem der på en hidtil ukendt måde er istand til at reducere resonanser og impedanstoppe i væsentlig målelig og hørbar grad. Ifølge frembringelsen består den af et højttalerkabinetsystem med tre kanaler og to portåbninger som i deres sammenhæng med to højttalerenheder en større (bas) og en mindre (bas/mellemtone o muligvis diskant) fungerer med lavere resonanstoppe og impedanstoppe i forhold til de hidtidige kendte højttalerkabinetprincipper såsom horn og basrefleks.





## (12) BRUGSMODELSKRIFT

Patentdirektoratet  
TAASTRUP

- (21) **Ansøgningsnr.:** BA 1999 00361 (51) **Int.Cl.<sup>6</sup>:** G 09 F 19/22; F 21 V 8/00;  
G 09 F 13/16
- (22) **Indleveringsdag:** 1999-10-12
- (24) **Løbedag.:** 1998-10-12
- (41) **Alm. tilg. dato:** 2000-01-12
- (45) **Registreringsdato:** 2000-01-14
- (45) **Publiceringsdato:** 2000-01-14
- (67) **Reg. er en forgrening af pat. ans. nr.:** PA 1998 01289
- (30) **Prioritetsoplysninger:** 1998-10-12 DK PA 1998 01289
- (73) **Brugsmodelindehaver:** Henning Petersen, Søllerød Park 16, 1.-17, 2840 Holte, Danmark
- (72) **Frembringer:** Henning Petersen, Søllerød Park 16, 1.-17, 2840 Holte, Danmark

- (54) **Benævnelse:** Skiltesystem til anvendelse under modlysforhold

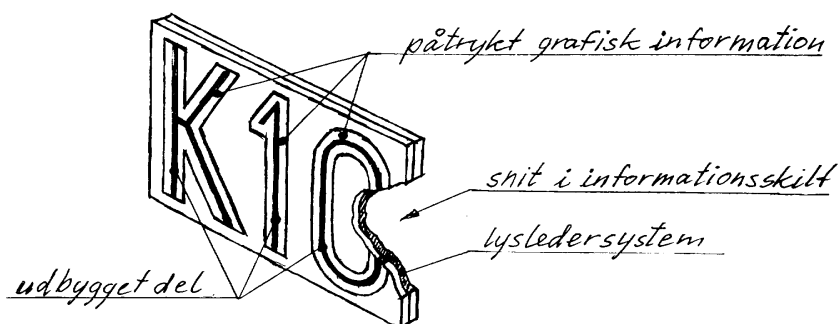
(57) **Sammendrag:**

Skiltesystem til informationsgivning på steder, hvor stærkt lys rettet modsat betragterens synsretning besværliggør eller umuliggør erkendelse af skiltets information.

Opfindelsen omhandler en metode, hvormed man uden brug af energiforbrugende lyskilder opnår en oplysning af skiltets informationssymboler, f. eks. tekst, med en lysintensitet der er proportional med intensiteten af det omgivende lys, hvor nævnte lys er rettet mod beskueren. Metoden medfører samtidigt, at skiltet under andre lysforhold fungerer som et almindeligt skilt, f. eks. vejskilt.

Opfindelsen anvender et lysledersystem fremstillet af et dertil egnet materiale, der optager lys rettet hovedsageligt modsat betragterens synsretning og koncentrerer nævnte lys i fremhævede symboler, der gennemskærer skiltets uigennemsigtige overflade.

Fig. 11





## (12) BRUGSMODELSKRIFT

Patentdirektoratet

TAASTRUP

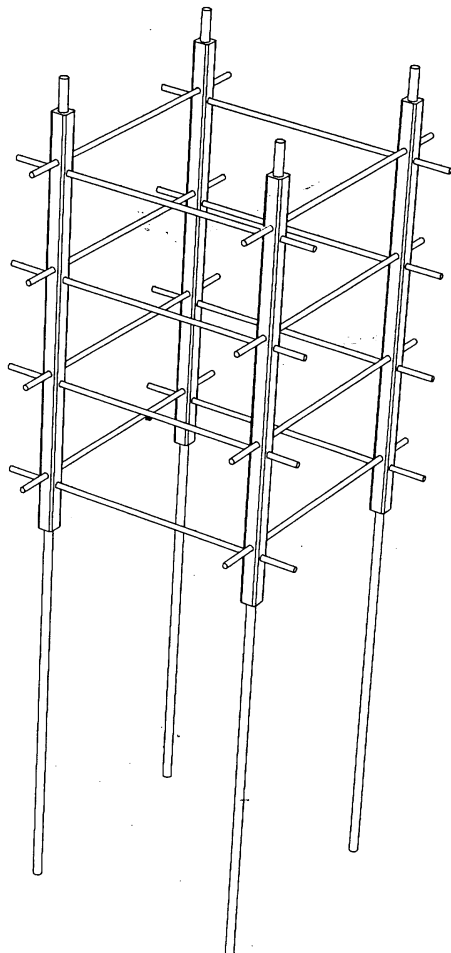
(21) **Ansøgningsnr.:** BA 1999 00367 (51) **Int.Cl.<sup>6</sup>:** A 01 G 9/12; A 01 G 17/04  
(22) **Indleveringsdag:** 1999-10-19  
(24) **Løbedag.:** 1999-10-19  
(41) **Alm. tilg. dato:** 2000-01-14  
(45) **Registreringsdato:** 2000-01-14  
(45) **Publiceringsdato:** 2000-01-14

(73) **Brugsmodeleindehaver:**  
Otto Heide Andersen, Skovvej 39, 7000 Fredericia, Danmark

(72) **Frembringer:**  
Otto Heide Andersen, Skovvej 39, 7000 Fredericia, Danmark

(54) **Benævnelse:**  
Plantestativ

(57) **Sammendrag:**  
Gittersektionen er en del af et modulopbygget stativ som fortrinsvis har til hensigt at lade slyngplanter vokse op af. Sammenføjelser af konstruktionen er baseret på udnyttelsen af den naturlige ekspansion som forekommer når træ bliver udsat for fugt/væske. Systemet er udviklet på en sådan måde (kræver ikke værktøj), at det er nemt og let at samle/sammensætte, selv for personer med små handicap. Der er ingen miljøbelastende stoffer, - i eller forbundet med systemet, da systemet består af 100% træ.





(12) **BRUGSMODELSKRIFT**

Patentdirektoratet  
TAASTRUP

---

(21)	<b>Ansøgningsnr.:</b>	BA 1999 00385	(51) <b>Int.Cl.<sup>6</sup>:</b> A 41 D 27/26
(22)	<b>Indleveringsdag:</b>	1999-11-23	
(24)	<b>Løbedag.:</b>	1999-11-23	
(41)	<b>Alm. tilg. dato:</b>	2000-01-14	
(45)	<b>Registreringsdato:</b>	2000-01-14	
(45)	<b>Publiceringsdato:</b>	2000-01-14	

(73) **Brugsmodeleindehaver:**  
LYKKE EMILI NIELSEN, Ove Billes Vej 13, 2300 København S, Danmark

(72) **Frembringer:**  
LYKKE EMILI NIELSEN, Ove Billes Vej 13, 2300 København S, Danmark

---

(54) **Benævnelse:**  
Gennemsigtige og for øjet usynlige skulderpuder

(57) **Sammendrag:**  
Skulderpuder af kendt type. Det nye er, at den er gennemsigtig



## (12) BRUGSMODELSKRIFT

Patentdirektoratet

TAASTRUP

(21) **Ansøgningsnr.:** BA 1999 00394 (51) **Int.Cl.<sup>6</sup>:** B 60 Q 5/00; B 60 Q 1/00  
 (22) **Indleveringsdag:** 1999-11-05  
 (24) **Løbedag.:** 1999-07-27  
 (41) **Alm. tilg. dato:** 2000-01-14  
 (45) **Registreringsdato:** 2000-01-14  
 (45) **Publiceringsdato:** 2000-01-14

(62) **Reg. er en deling/udskillelse af brugsmode:** BA 1999 00276

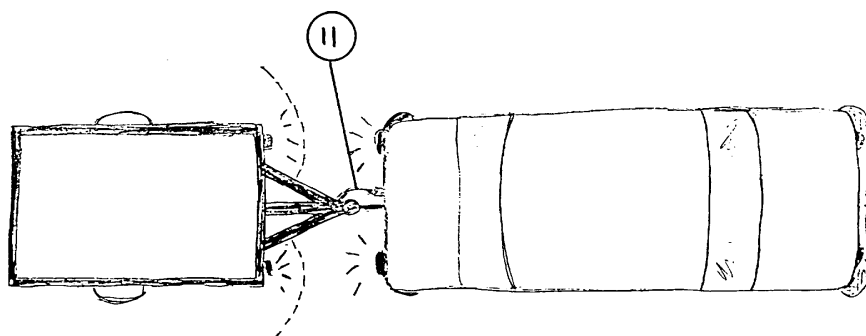
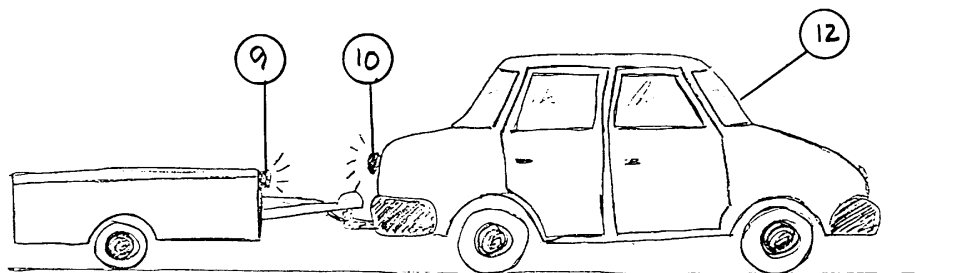
(73) **Brugsmodeindehaver:**  
Torben Holding Madsen, Mellemhaven 36, Haagerup, 5600 Fåborg, Danmark

(72) **Frembringer:**  
Torben Holding Madsen, Mellemhaven 36, Haagerup, 5600 Fåborg, Danmark

(74) **Fuldmægtig:**  
Produktudviklingscentret, Abildvej 1 A, 5700 Svendborg, Danmark

(54) **Benævnelse:**  
Kontrolsignal til trailer eller campingvogn

(57) **Sammendrag:**  
Kontrolsignal ved bakning med trailer, hvor en signalgiver monteret på trailer angiver et faresignal når køretøjet nærmer sig trailer, indenfor en indstille radius, ved fortsat bakning og skarp drejning af trailer. Kontrolsignal modtages ved førersædet ved en kontrollampe med evt. lyd giver.





(12) **BRUGSMODELSKRIFT**

Patentdirektoratet  
TAASTRUP

---

(21) **Ansøgningsnr.:** BA 1999 00399 (51) **Int.Cl.<sup>6</sup>:** B 62 B 1/20; A 47 C 4/00  
(22) **Indleveringsdag:** 1999-11-11  
(24) **Løbedag.:** 1999-11-11  
(41) **Alm. tilg. dato:** 2000-01-14  
(45) **Registreringsdato:** 2000-01-14  
(45) **Publiceringsdato:** 2000-01-14

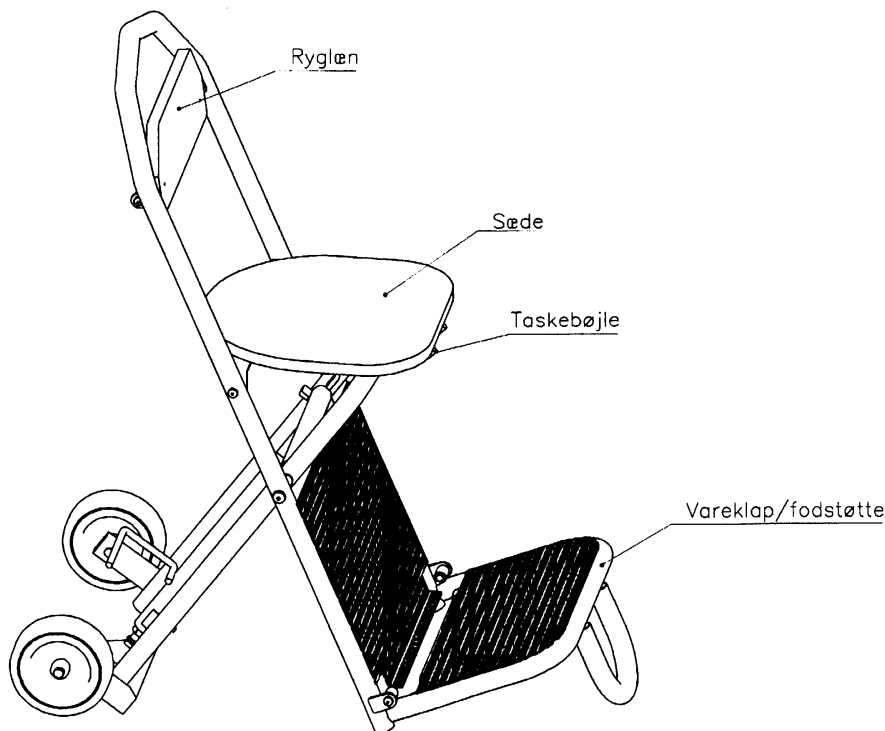
(73) **Brugsmodeleindehaver:**  
Esimex, Evald Spangsgaard Hjulmagervej 11, 7730 Hanstholm, Danmark

(72) **Frembringer:**  
Evald Spangsgaard, Hjulmagervej 11, 7730 Hanstholm, Danmark

---

(54) **Benævnelse:**  
Kombineret transportvogn og klapstol

(57) **Sammendrag:**  
Denne frembringelse angår et kombiredskab der udnytter muligheden for i samme redskab at opfylde muligheden for at kombinere et sidderedskab med et transportredskab.







## (12) BRUGSMODELSKRIFT

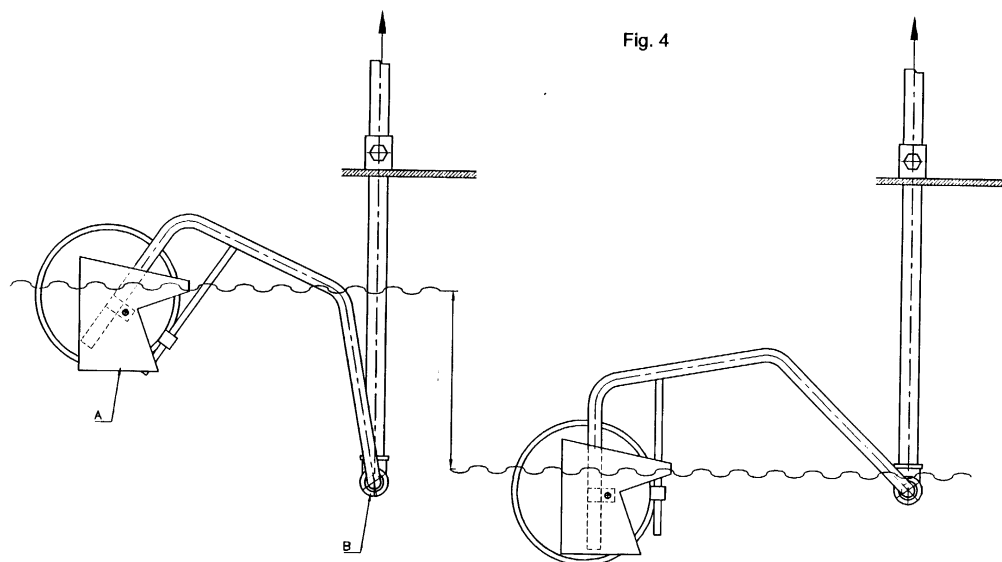
Patentdirektoratet

TAASTRUP

- (21) **Ansøgningsnr.:** BA 1999 00401 (51) **Int.Cl.<sup>6</sup>:** B 01 D 17/032; B 67 C 9/00;  
F 26 B 5/12; F 26 B 19/00
- (22) **Indleveringsdag:** 1999-11-15
- (24) **Løbedag.:** 1999-11-15
- (41) **Alm. tilg. dato:** 2000-01-14
- (45) **Registreringsdato:** 2000-01-14
- (45) **Publiceringsdato:** 2000-01-14
- (73) **Brugsmodeleindehaver:**  
Ivan Skjellerup, Fårupvej 19, 8840 Rødkærsbro, Danmark
- (72) **Frembringer:**  
Ivan Skjellerup, Fårupvej 19, 8840 Rødkærsbro, Danmark

- (54) **Benævnelse:**  
Sugeanordning til afsugning af væskeoverflade

- (57) **Sammendrag:**  
Denne frembringelse angår en sugeanordning til afsugning af en væskeoverflade, uden at der medsuges luft.  
Det nye ved frembringelsen er, at sugeanordningen er forsynet med drejeled og bæres af flydelegeme, og dermed er i stand til at følge niveauvariationer i tanken som ønskes afsuget.





## (12) BRUGSMODELSKRIFT

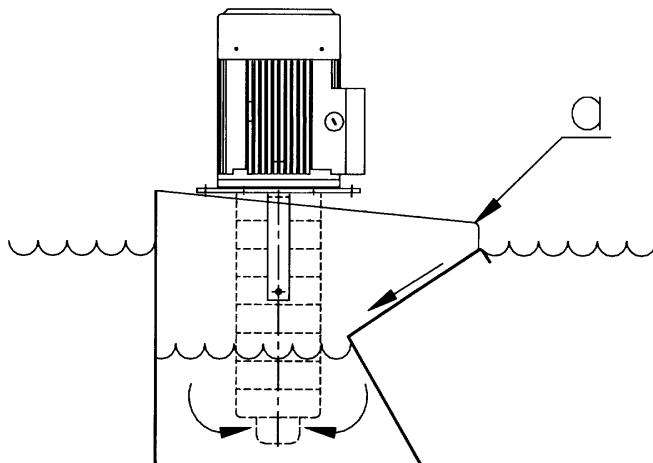
Patentdirektoratet  
TAASTRUP

- (21) **Ansøgningsnr.:** BA 1999 00402 (51) **Int.Cl.<sup>6</sup>:** B 01 D 17/032; B 67 C 9/00;  
F 26 B 5/12; F 26 B 19/00
- (22) **Indleveringsdag:** 1999-11-15
- (24) **Løbedag.:** 1999-11-15
- (41) **Alm. tilg. dato:** 2000-01-14
- (45) **Registreringsdato:** 2000-01-14
- (45) **Publiceringsdato:** 2000-01-14
- (73) **Brugsmodeleindehaver:**  
Ivan Skjellerup, Fårupvej 19, 8840 Rødkærsbro, Danmark
- (72) **Frembringer:**  
Ivan Skjellerup, Fårupvej 19, 8840 Rødkærsbro, Danmark

- (54) **Benævnelse:**  
Pumpeanordning til afsugning af væskeoverflade

- (57) **Sammendrag:**  
Denne frembringelse angår en pumpeanordning til afsugning af en væskeoverflade, uden at der medtages luft. Det nye ved frembringelsen er, at en pumpe er anbragt neddykket i sugbeholderen.

Fig. 4





## (12) BRUGSMODELSKRIFT

Patentdirektoratet

TAASTRUP

(21) **Ansøgningsnr.:** BA 1999 00425 (51) **Int.Cl.<sup>6</sup>:** H 02 G 3/04  
 (22) **Indleveringsdag:** 1999-11-29  
 (24) **Løbedag.:** 1999-11-29  
 (41) **Alm. tilg. dato:** 2000-01-14  
 (45) **Registreringsdato:** 2000-01-14  
 (45) **Publiceringsdato:** 2000-01-14

(73) **Brugsmodeleindehaver:**  
 Mads Jørgen Jepsen, Mjels Bygade 17, 9230 Svenstrup Jylland, Danmark

(72) **Frembringer:**  
 Mads Jørgen Jepsen, Mjels Bygade 17, 9230 Svenstrup Jylland, Danmark

(54) **Benævnelse:**  
 Justerbar kabelbakke

(57) **Sammendrag:**

Denne frembringelse angår en justerbar kabelbakke til ophæng af kabler, multistik og omformere under skrive- og arbejdsborde af forskellig fabrikat og type og hvor der er tilknyttet EDB udstyr og andre tekniske artikler.

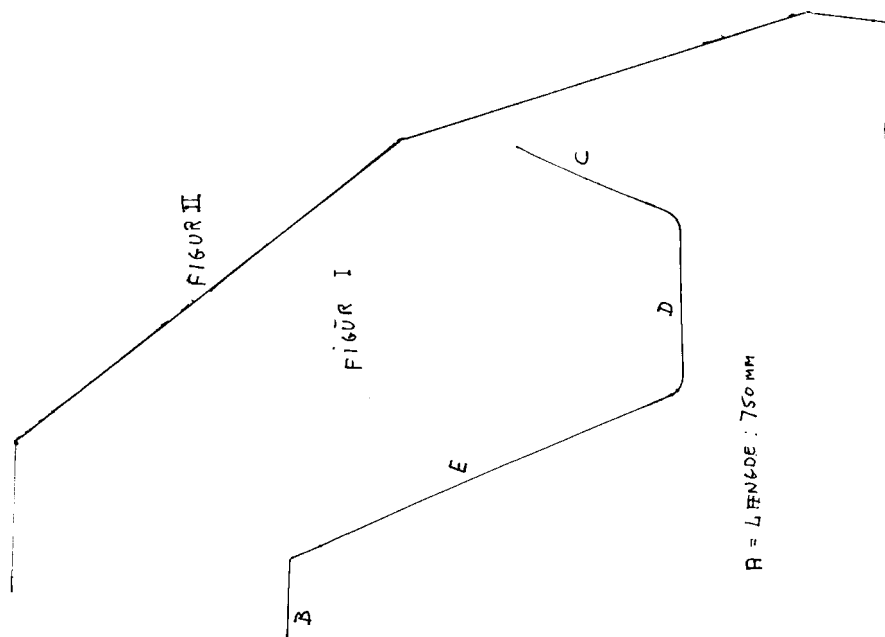
Det nye er, at kabelbakken er fremstillet i tre forskydelige dele, hvilket gør det muligt at tilpasse kabelbakken til det enkelte bords længde.

De to endestykker er i en vinkel på 45 grader, hvilket gør det muligt at fortsætte på tværs af bordet i en vinkel på 90 grader.

Kabelbakken er ny ved at kunne stables i stort antal på meget lidt plads for derved at fylde meget lidt under transport og lagring.

Kabelbakken er ny ved at kunne løse de under afsnit "Det tekniske problem, der skal løses" samtidig.

BILAG 1.



ÆNDRERE

BRUGSMODELREGISTRERINGER



## (12) BRUGSMODELSKRIFT

Patentdirektoratet  
TAASTRUP

Ændret reg. brugsmode med prøvning

(21) **Ansøgningsnr.:** BA 1995 00345 (51) **Int.Cl. 6:** A 47 B 9/02  
 (22) **Indleveringsdag:** 1995-09-05  
 (24) **Løbedag.:** 1995-09-05  
 (41) **Alm. tilg. dato:** 1995-10-13  
 (45) **Registreringsdato:** 1995-10-13  
 (45) **Publiceringsdato:** 2000-01-14

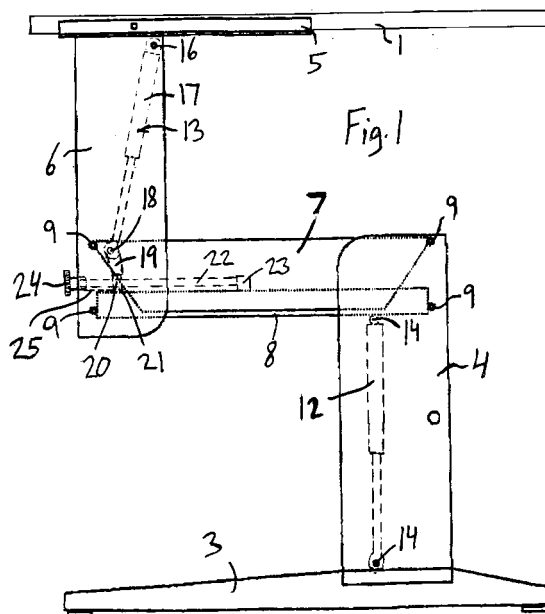
(73) **Brugsmodeleindehaver:**  
 Hans Walter Klæbel, Ndr. Strandvej 3, Lumsås, 4550 Asnæs, Danmark  
 Intersystem Combi-Color, Gammelstrupvej 10, 8740 Brædstrup, Danmark

(72) **Frembringer:**  
 Hans Walter Klæbel, Ndr. Strandvej 3, Lumsås, 4550 Asnæs, Danmark

(74) **Fuldmægtig:**  
 Internationalt Patent-Bureau, Høje Taastrup Boulevard 23, 2630 Taastrup, Danmark

(54) **Benævnelse:**  
 Højderegulerbart bord

(57) **Sammendrag:**  
 Et højderegulerbart bord, navnlig til bæring af CAD/CAM-udstyr eller lignende tunge genstande, omfatter to langstrakte fodstykker (3) med stationære, opstående ben (4), der er indbyrdes stift forbundne gennem vandrette stivere (9-11). Hvert ben er via to parallelle arme (7, 8) ledforbundet med et lodret forløbende bæreelement (6) for en bordplade (1). For udløselig fiksering af bordpladen i den ønskede højde og for tilpasning til vægten på bordpladen har bordet mindst to gasfjedre, hvoraf den første (12) er tilknyttet det opstående ben og indvirker på en af de parallelle arme, og den anden (13) er indstillelig i afhængighed af vægten på bordpladen (1). Gasfjedrene (12, 13) er monteret således inden i de opstående ben (4), arme (7, 8) og/eller lodret forløbende bæreelementer (6), at gasfjedrene i enhver højdeindstilling af bordet forløber skjult i de pågældende ben, arme og/eller bæreelementer. De andre gasfjedre (13) til udbalancering af vægten på bordpladen er monteret i bæreelementerne (6).





## (12) BRUGSMODELSKRIFT

Patentdirektoratet  
TAASTRUP

Ændret reg. brugsmode med prøvning

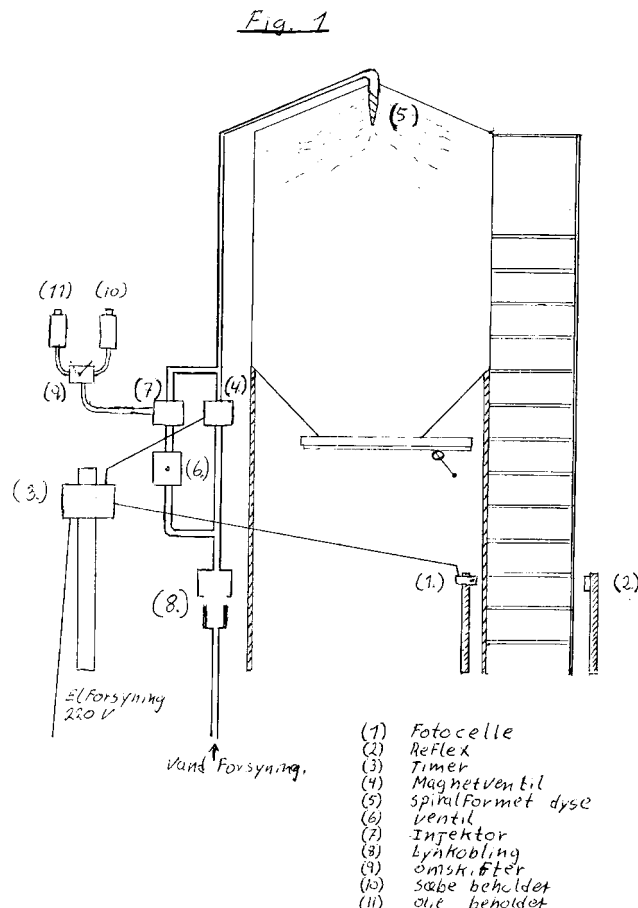
(21) **Ansøgningsnr.:** BA 1999 00064 (51) **Int.Cl. 6:** A 01 K 5/02  
 (22) **Indleveringsdag:** 1999-02-16  
 (24) **Løbedag.:** 1999-02-16  
 (41) **Alm. tilg. dato:** 1999-08-13  
 (45) **Registreringsdato:** 1999-08-13  
 (45) **Publiceringsdato:** 2000-01-14

(73) **Brugsmodeindehaver:**  
Henrik Madsen, Hesselmedvej 2, 6840 Oksbøl, Danmark

(72) **Frembringer:**  
Henrik Madsen, Hesselmedvej 2, 6840 Oksbøl, Danmark

(54) **Benævnelse:**  
Sprinkler- og doseringsanlæg til fodersilo

(57) **Sammendrag:**  
Denne frembringelse angår et sprinkler- og doseringsanlæg til siloer for vådfoder i pelsdyrproduktionen. I dag foregår overrisling med vand før og efter påfyldning af foder i siloen manuelt. Rengøring af siloen foregår også manuelt ved hjælp af f.eks. højtryksrenser.  
Ifølge frembringelsen sker overrisling og rengøring pr. automatik ved montering af en dyse i siloens top forbundet med magnetventil, timer og fotocelle m.m. Rengøring og vedligehold af siloen foregår ved hjælp af en injektor og diverse væsker via omskifteren.



OMTRYK



## (12) BRUGSMODELSKRIFT

Patentdirektoratet  
TAASTRUP

Omtryk bkg. den 2000-01-14

(21) **Ansøgningsnr.:** BA 1999 00310 (51)Int.Cl.<sup>6</sup>: B 65 D 5/42; A 23 B 4/06  
 (22) **Indleveringsdag:** 1999-08-27  
 (24) **Løbedag:** 1999-08-27  
 (41) **Alm. tilg. dato:** 1999-12-27  
 (45) **Registreringsdato:** 1999-12-27  
 (45) **Publiceringsdato:** 1999-12-27

(30) **Prioritetsoplysninger:**  
 1998-08-27 DK PA 1998 01078 1998-10-09 DK PA 1998 01282

(73) **Brugsmodeleindehaver:**  
 Cartolit ApS, P.O. Pedersens Vej 26, 8200 Århus N, Danmark

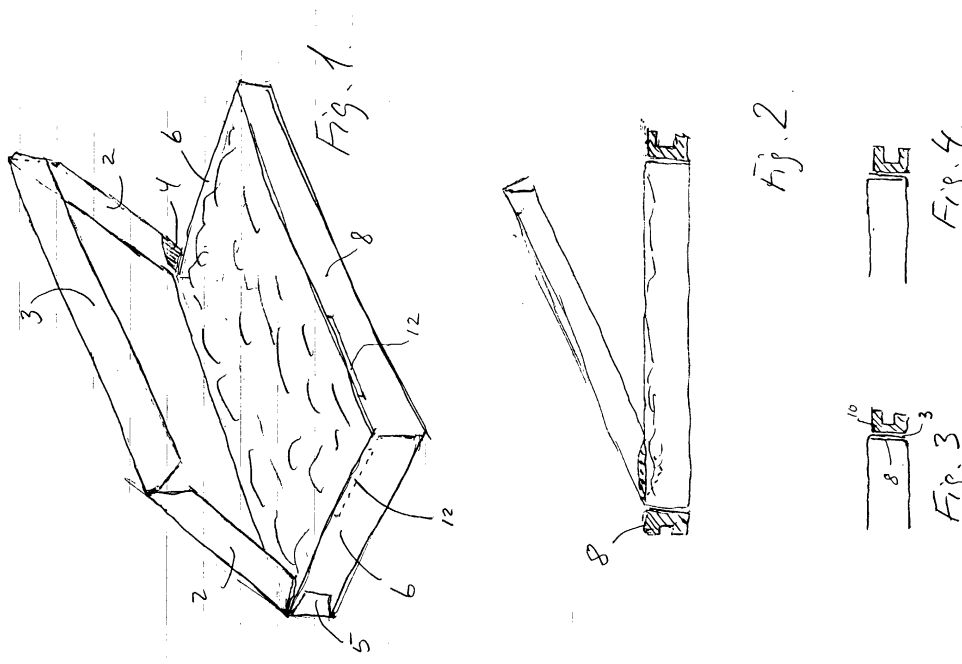
(72) **Frembringer:**  
 Mogens Nielsen, Strandmarksvej 38, 8240 Risskov, Danmark

(74) **Fuldmægtig:**  
 K. Skøtt-Jensen, Patentingeniører A/S, Lemmingvej 225, 8361 Hasselager, Danmark

(54) **Benævnelse:**  
 Blokkartonemne til montering i en fryseramme, samt fryseramme til optagelse af et sådant blokkartonemne

(57) **Sammendrag:**

Et blokkartonemne til udføring af en fryseramme er påtrykt sådanne signalmarkeringer, som i forbindelse med nedfoldningen af kartonemnets lågdel vil indicere korrekt/ukorrekt placering af et eller flere af lågskørtfelterne endnu medens blokkartonemnet er omgivet af fryserammen, således at fejlen kan nå at blive rettet inden indfrysningen.





**Liste over registrerede brugsmønstre, hvori der er anmodet om prøvning eller udslettelse. Listen er i publiceringsnummerorden. Afgørelserne vil blive publiceret, når de foreligger.**

---

**Anmodning om udslettelse**

(10)  
(10) **Publicerings nr:** DK 1999 00226 U4 **Int.Cl:<sup>6</sup>:** A 22 C 25/16  
(21) **Ansøgningsnr:** BA 1999 00226  
(22) **Indleveringsdag:** 1999-06-03  
(45) **Registreringsdato:** 1999-11-12

(73) **Indehaver:**  
Kaj Olesen Patent Invest ApS, Nymindegabvej 351, 6830 Nørre-Nebel, Danmark

**Anmodning fremsat af:**  
Carnitech A/S, Industrimarken 2, Sørup, 9530 Støvring, Danmark

(54) **Benævnelse:**  
Apparat til udtrækning af fiskeben

---

**Liste over registrerede brugsmodeller, som er opretholdt i uændret form efter anmodning om prøvning eller udslettelse. Listen er i publiceringsnummerorden.**

---

Opretholdt i uændret form efter anmodning om udslettelse.

- (10) **Publicerings nr:** DK 1998 00088 U3 (51) **Int.Cl:**<sup>6</sup>: A 47 B 47/00; A 47 B 47/04;  
A 47 B 55/00
- (21) **Ansøgningsnr:** BA 1998 00088
- (22) **Indleveringsdag:** 1998-03-13
- (45) **Registreringsdato:** 1998-05-22
- (73) **Indehaver:**  
Morten Røjel, Rytterskolevej 28, 6000 Kolding, Danmark
- Anmodning fremsat af:**  
Kent Hestehave, Vadhusevej 23, Fovslet, 6580 Vamdrup, Danmark
- (54) **Benævnelse:**  
Byggereolelement
-

# Fornyelse af brugsmodeller

Fornyelse af registreringer foretaget i medfør af lov nr.  
130 af 26. februar 1992.

<b>(10) Publ.nr.</b>	<b>Gyldig til</b>	<b>(10) Publ.nr.</b>	<b>Gyldig til</b>
DK 1993 00140	2003-03-08		
DK 1993 00150	2003-03-11		
DK 1993 00454	2003-10-13		
DK 1993 00458	2003-10-14		
DK 1993 00476	2003-10-28		
DK 1993 00479	2003-10-29		
DK 1993 00505	2003-11-17		
DK 1993 00527	2003-11-30		
DK 1993 00532	2003-12-07		
DK 1993 00537	2003-12-10		
DK 1993 00545	2003-12-17		
DK 1993 00558	2003-12-23		
DK 1994 00012	2004-01-11		
DK 1994 00076	2004-02-16		
DK 1996 00074	2002-03-01		
DK 1996 00291	2002-09-03		
DK 1996 00309	2002-09-13		
DK 1996 00316	2002-09-18		
DK 1996 00317	2002-09-19		
DK 1996 00318	2002-09-20		
DK 1996 00324	2002-09-25		
DK 1996 00325	2002-09-25		
DK 1996 00327	2002-09-27		
DK 1996 00330	2002-09-30		
DK 1996 00341	2002-10-09		
DK 1996 00343	2002-10-10		
DK 1996 00345	2002-10-11		
DK 1996 00346	2002-10-11		
DK 1996 00354	2002-10-16		
DK 1996 00357	2002-10-21		
DK 1996 00374	2002-10-25		
DK 1996 00384	2002-11-04		
DK 1996 00386	2002-11-05		
DK 1996 00387	2002-11-05		
DK 1996 00390	2002-11-07		
DK 1996 00391	2002-11-07		
DK 1996 00394	2002-11-08		
DK 1996 00396	2002-11-13		
DK 1996 00416	2002-11-26		
DK 1996 00421	2002-11-27		
DK 1996 00424	2002-11-28		
DK 1996 00426	2002-11-28		
DK 1996 00427	2002-11-28		
DK 1996 00428	2002-11-28		
DK 1996 00429	2002-11-28		
DK 1996 00432	2002-12-02		
DK 1996 00435	2002-12-04		
DK 1996 00439	2002-12-09		
DK 1996 00440	2002-12-09		
DK 1996 00456	2002-12-11		
DK 1997 00052	2002-11-04		
DK 1997 00096	2003-02-27		
DK 1997 00098	2003-02-28		
DK 1997 00099	2003-02-28		
DK 1998 00217	2003-02-06		

## Liste over registrerede brugsmønstre, der er ophævede. Listen er i publiceringsnummerorden

---

(10) **Publicerings nr:** DK 1997 00030 U3 **Int.Cl: 6.:** B 67 B 7/16

(21) **Ansøgningsnr:** BA 1997 00030

(22) **Indleveringsdag:** 1997-01-23

(45) **Registreringsdato:** 1997-02-28

(73) **Indehaver:**

Tommy Larsen A/S, Rodelundvej 4, 8680 Ry, Danmark

(54) **Benævnelse:**

Kapselåbner

---

(10) **Publicerings nr:** DK 1997 00457 U3 **Int.Cl: 6.:** B 65 D 19/38

(21) **Ansøgningsnr:** BA 1997 00457

(22) **Indleveringsdag:** 1997-12-04

(45) **Registreringsdato:** 1998-02-13

(73) **Indehaver:**

Henrik Busk Andersen, Hvedemarken 49 B, 9490 Pandrup, Danmark

(54) **Benævnelse:**

Palleskjold

---

## Ophørte brugsmodelregistreringer

(10) Publ.nr.	Ophørsdato	(10) Publ.nr.	Ophørsdato
DK 1993 00293	1999-06-10		
DK 1993 00310	1999-06-21		
DK 1996 00211	1999-06-17		
DK 1996 00189	1999-06-03		
DK 1996 00198	1999-06-10		
DK 1996 00199	1999-06-11		
DK 1996 00203	1999-06-12		
DK 1996 00216	1999-06-21		
DK 1996 00139	1999-04-22		
DK 1996 00152	1999-05-06		
DK 1996 00153	1999-05-06		
DK 1996 00158	1999-05-09		
DK 1996 00167	1999-05-15		
DK 1996 00175	1999-05-21		
DK 1996 00177	1999-05-22		
DK 1996 00223	1999-06-26		
DK 1996 00219	1999-06-22		
DK 1996 00226	1999-06-28		
DK 1996 00227	1999-06-28		
DK 1996 00192	1999-06-06		
DK 1996 00193	1999-06-06		
DK 1996 00196	1999-06-10		
DK 1996 00200	1999-06-11		
DK 1996 00212	1999-06-17		
DK 1993 00273	1999-06-01		
DK 1993 00274	1999-06-01		
DK 1993 00281	1999-06-04		
DK 1993 00303	1999-06-14		
DK 1993 00305	1999-06-16		
DK 1993 00315	1999-06-23		
DK 1993 00320	1999-06-24		
DK 1996 00191	1999-06-03		
DK 1996 00112	1999-03-28		
DK 1993 00139	1999-03-08		
DK 1993 00146	1999-03-10		
DK 1993 00156	1999-03-16		
DK 1993 00164	1999-03-23		
DK 1993 00167	1999-03-25		
DK 1993 00182	1999-03-29		
DK 1993 00184	1999-03-30		
DK 1996 00122	1999-04-10		
DK 1996 00131	1999-04-17		
DK 1996 00142	1999-04-25		
DK 1993 00195	1999-04-07		
DK 1993 00198	1999-04-14		
DK 1993 00204	1999-04-19		
DK 1993 00212	1999-04-22		
DK 1993 00214	1999-04-20		
DK 1996 00166	1999-05-15		
DK 1996 00169	1999-05-15		
DK 1996 00176	1999-05-22		
DK 1996 00184	1999-05-31		
DK 1996 00185	1999-05-31		
DK 1993 00236	1999-05-11		
DK 1993 00272	1999-05-31		
DK 1999 00429	1999-12-21		





**Patent- og  
Varemærkestyrelsen**

Erhvervsministeriet

Helgeshøj Allé 81  
2630 Taastrup

Tlf. 4350 8000

Fax 4350 8001

E-post [pvs@dkpto.dk](mailto:pvs@dkpto.dk)

[www.dkpto.dk](http://www.dkpto.dk)

Pr. 1. januar 2000

Patenter

Supplerende beskyttelsescertifikater

Brugsmodeller

Mønstre (design)

Chips (halvledertopografier)

Vare- og fællesmærker

Skorstensmærker og kontorflag

Kommunevåbener og -segl

Publikationer

Erhvervsservice

Kopiservice

Kurser og foredrag

Prisliste vedrørende internationale ansøgninger (PCT) og europæiske patentansøgninger (EPK) samt vedrørende ansøgninger om international varemærkeregistrering og EU-varemærkeregistrering kan fås ved henvendelse til Patent- og Varemærkestyrelsen.

**PRISLISTE**

# Patenter

	kr.
<b>1. Ansøgningsgebyr</b>	
a. Grundgebyr .....	3000,00
b. Tillægsgebyr for hvert patentkrav ud over 10 .....	300,00
<b>2. Gebyrer for nyhedsundersøgelse af international type (PL §9)</b>	
I Når den svenske patentmyndighed er nyhedsundersøgende:	
a. Grundgebyr .....	7090,00
b. Tillægsgebyr for hvert krav ud over 10 .....	115,00
c. Ekspeditionsgebyr .....	500,00
II Når Den Europæiske Patentmyndighed er nyhedsundersøgende:	
a. Grundgebyr	
1. For en prioritetsgivende ansøgning .....	7090,00
2. I alle andre tilfælde .....	11120,00
b. Ekspeditionsgebyr .....	500,00
<b>3. Gebyr for senere indlevering af dansk oversættelse af international ansøgning</b> .....	1100,00
<b>4. Genoptagelsesgebyr</b> .....	700,00
<b>5. Patentmeddelelsesgebyr</b>	
a. Grundgebyr .....	2850,00
b. Tillægsgebyr for hver side ud over 35 sider .....	80,00
c. Tillægsgebyr for hvert patentkrav, for hvilket der ikke er betalt ansøgningsgebyr .....	300,00
<b>6. Gebyr for publicering af oversættelser af europæiske patentskrifter</b>	
a. Grundgebyr .....	2250,00
b. Tillægsgebyr for hver side ud over 35 sider .....	80,00
<b>7. Gebyr for publicering af ændrede danske patentskrifter</b>	
a. Grundgebyr .....	2850,00
b. Tillægsgebyr for hver side ud over 35 sider .....	80,00
<b>8. Gebyr for publicering af ændrede oversættelser af europæiske patentskrifter</b>	
a. Grundgebyr .....	2250,00
b. Tillægsgebyr for hver side ud over 35 sider .....	80,00
<b>9. Genoprettelsesgebyr</b> .....	3000,00
<b>10. Årsgebyrer</b>	
1. gebyrår .....	500,00
2. gebyrår .....	500,00
3. gebyrår .....	500,00
4. gebyrår .....	1100,00
5. gebyrår .....	1250,00
6. gebyrår .....	1400,00
7. gebyrår .....	1600,00
8. gebyrår .....	1800,00
9. gebyrår .....	2050,00
10. gebyrår .....	2300,00
11. gebyrår .....	2550,00
12. gebyrår .....	2800,00
13. gebyrår .....	3050,00
14. gebyrår .....	3300,00
15. gebyrår .....	3600,00
16. gebyrår .....	3900,00
17. gebyrår .....	4200,00
18. gebyrår .....	4500,00
19. gebyrår .....	4800,00
20. gebyrår .....	5100,00
Årsgebyrer, der betales senere end forfaldsdag, forhøjes med 20%. Gebyret skal være betalt inden 6 måneder efter forfaldsdagen.	
<b>11. Gebyr for fremsættelse af indsigelse</b> .....	2000,00
<b>12. Gebyr for administrativ omprøvning</b> .....	7000,00
<b>13. Klagegebyr</b> .....	8000,00

Ovennævnte priser skal ikke tillægges moms

# Supplerende beskyttelsescertifikater

	kr.
<b>1. Ansøgningsgebyr</b> .....	3000,00
<b>2. Genoptagelsesgebyr</b> .....	600,00
<b>3. Genoprettelsesgebyr</b> .....	3000,00
<b>4. Årsgebyr pr. påbegyndt gebyrår</b> .....	5100,00

Årsgebyrer, der betales senere end forfaldsdag, forhøjes med 20%.  
Gebyret skal være betalt inden 6 måneder efter forfaldsdagen.

<b>5. Gebyr for administrativ omprøvning</b> .....	1500,00
--	---------

Der skal betales et gebyr på 7000 kr. for eventuel omprøvning af grundpatentet

<b>6. Klagegebyr</b> .....	4000,00
----------------------------	---------

Ovennævnte priser skal ikke tillægges moms

# Brugsmodeller

	kr.
<b>1. Ansøgningsgebyr</b> .....	2000,00
<b>2. Gebyr for senere indlevering af dansk oversættelse af international ansøgning</b> .....	1100,00
<b>3. Genoptagelsesgebyr</b> .....	400,00
<b>4. Fornylsesgebyrer</b>	
For 1. periode .....	2000,00
For 2. periode .....	3000,00

Fornylsesgebyrer, der betales efter udløbet af den pågældende registreringsperiode, forhøjes med 20%.

<b>5. Gebyr for prøvning før eller efter registrering</b> .....	4000,00
<b>6. Gebyr for behandling af anmodning om udslættelse</b> .....	2000,00
<b>7. Gebyr for bekendtgørelse af ændret registrering og publicering af ændret formulering</b> .....	1100,00
<b>8. Klagegebyr</b> .....	5000,00

Ovennævnte priser skal ikke tillægges moms

# Chips (halvledertopografier)

	kr.
<b>1. Ansøgningsgebyr</b> .....	1500,00
<b>2. Gebyr for behandling af anmodning af overførelse af ansøgning om registrering</b> .....	1000,00
<b>3. Klagegebyr</b> .....	4000,00

Ovennævnte priser skal ikke tillægges moms



## Mønstre (design)

1. **Ansøgningsgebyr** ..... kr. 1300,00

### Tillægsgebyrer:

- a. Ved samregistrering for hvert mønster ud over det første ..... 800,00  
b. For bekendtgørelse af hver afbildning ud over den første ..... 400,00

2. **Genoptagelsesgebyr** ..... 200,00

3. **Fornyelsesgebyr** ..... 2200,00

### Tillægsgebyr ved fornyelse:

Ved samregistrering for hvert mønster ud over det første ..... 1100,00

Fornyelsesgebyrer inkl. tillægsgebyr, der betales efter udløbet af den pågældende registreringsperiode, forhøjes med 20%.

4. **Klagegebyr** ..... 4000,00

Ovennævnte priser skal ikke tillægges moms

## Vare- og fællesmærker

1. **Ansøgningsgebyr** ..... kr.

- a. Grundgebyr ..... 2350,00  
b. Tillægsgebyr for hver klasse ud over 3 ..... 600,00  
Der er i alt 42 klasser

2. **Gebyr for videreførelse af Madrid-Protokol-registrering som dansk vare- eller fællesmærke-ansøgning** ..... 1500,00

3. **Fornyelsesgebyr**  
a. Grundgebyr ..... 2800,00  
b. Tillægsgebyr for hver klasse ud over 3 ..... 600,00

Fornyelsesgebyrer inkl. tillægsgebyr, der betales efter udløbet af den pågældende registreringsperiode, forhøjes med 20%.

4. **Gebyr for anmodning om deling af en ansøgning eller en registrering** for hver udskilt ansøgning eller registrering ..... 2000,00

5. **Gebyr for fremsættelse af indsigelse** ..... 2500,00

6. **Gebyr for administrativ ophævelse** ..... 2500,00

7. **Klagegebyr** ..... 4000,00

8. **Gebyr for underretning til indehaver af varemærkerettighed**  
Årligt gebyr ..... 1400,00

Ovennævnte priser skal ikke tillægges moms

## Skorstensmærker og kontorflag

1. **Ansøgningsgebyr** ..... kr. 2000,00

Ovennævnte pris skal ikke tillægges moms

## Kommunevåbener og -segl

1. **Ansøgningsgebyr** ..... kr. 2000,00

Ovennævnte pris skal ikke tillægges moms

## Publikationer

1. **Årsabonnement** ..... kr.

- a. Dansk Patenttidende ..... 1000,00  
b. Patentskrifter  
– på papir ..... 8000,00  
– på CD-ROM (SPACE-DK) ..... 5000,00  
c. Dansk Patentregister ..... 400,00  
d. Sammendrag af almindeligt tilgængelige danske patentansøgninger  
– Alle sektioner ..... 8000,00  
– sektion A ..... 1600,00  
– sektion B ..... 1600,00  
– sektion C07 + C12 ..... 1600,00  
– sektion C, resten ..... 900,00  
– sektion D ..... 500,00  
– sektion E ..... 900,00  
– sektion F ..... 900,00  
– sektion G ..... 900,00  
– sektion H ..... 900,00  
e. Oversættelser af EP-skrifter ..... 8000,00  
f. Dansk Brugsmodeltidende ..... 600,00  
g. Brugsmodelskrifter ..... 8000,00  
h. Dansk Varemærketidende ..... 1000,00  
i. Dansk Varemærkeregister ..... 200,00  
j. Varemærke-særtidende med §13-afslag ..... 100,00  
k. Varemærkeindsigelsestidende ..... 200,00  
l. Nye danske varemærkeansøgninger, ugeliste ..... 450,00  
m. Dansk Mønstertidende ..... 600,00  
n. Dansk Mønsterregister ..... 200,00  
o. Patenthåndbog, ved tegning af abonnement ..... 500,00  
– løbblade hertil, pr. side ..... 10,00  
p. Brugsmodelhåndbog, ved tegning af abonnement ..... 500,00  
– løbblade hertil, pr. side ..... 10,00  
q. Ankenævnskendelser  
– alle kendelser ..... 4200,00  
– kendelser/patent- og brugsmodelområdet ..... 2000,00  
– kendelser/vare- og fællesmærkeområdet ..... 2000,00  
– kendelser/mønster- og chipsområdet ..... 400,00

Abonnementer tillægges porto

### 2. Løssalg

- a. Dansk Patenttidende ..... 40,00  
b. Dansk Patentregister ..... 400,00  
c. Sammendrag af alm. tilgængelige patentansøgninger ..... 30,00  
d. Dansk Varemærketidende ..... 40,00  
e. Dansk Varemærkeregister ..... 200,00  
f. Varemærke-særtidende med §13-afslag ..... 100,00  
g. Varemærkeindsigelsestidende ..... 200,00  
h. Varemærkeindsigelsestidende, udk. 1995 ..... 300,00  
i. Dansk Mønstertidende ..... 40,00  
j. Dansk Mønsterregister ..... 200,00  
k. Dansk Brugsmodeltidende ..... 40,00  
l. Sammendrag af alm. tilgængelige brugsmodelansøgninger ..... 30,00  
m. Fremlæggelses- og patentskrifter på CD-ROM (SPACE-DK)  
– 1993-1999, pr. årgang ..... 5000,00  
– 1990-1992, pr. årgang ..... 2000,00

Ovennævnte priser skal ikke tillægges moms

Fremlæggelses-, patent- og brugsmodelskrifter samt oversættelser af EP-skrifter leveres til gældende kopipris

3. **Love og bekendtgørelser**  
vedr. industriel ejendomsret ..... 12,00-33,00

4. **Andre publikationer**  
a. Varemærkeklassifikation  
– alfabetisk liste ..... 500,00  
– klassesdelt liste ..... 400,00  
b. Mønsterklassifikation ..... 35,00  
– ændringer og tilføjelser hertil ..... 15,00

5. **"Fra væsen til virksomhed", Danske patenter gennem 100 år** (fås på dansk og engelsk), inkl. moms ..... 195,00

Ovennævnte priser tillægges moms, hvis andet ikke er angivet

# Erhvervsservice

1. Timepris*	kr. 750,00
<b>2. Løbende overvågninger</b>	
a. Overvågning af ansøgninger Overvågning af dansk patent-, brugsmodel-, mønster- eller varemærkeansøgning sammensættes af: Pris pr. år ..... 1500,00 Pris pr. meddelelse ..... 375,00	
b. Øvrige overvågninger beregnes efter timepris Hertil skal lægges evt. online-udgifter	
<b>3. Navneundersøgelser*</b>	
a. International undersøgelse af patentrettigheder i 1-2 navne inkl. op til 40 referencer ..... 2500,00 Yderligere referencer, pr. reference ..... 16,00 Yderligere navne, pr. navn ..... 750,00	
b. Undersøgelse af patent- og brugsmodelrettigheder med gyldighed for Danmark i 1-2 navne ..... 1800,00 Yderligere navne, pr. navn ..... 375,00	
c. Øvrige navneundersøgelser beregnes efter timepris Hertil skal lægges evt. online-udgifter	
<b>4. Patentfamilieundersøgelser og statusundersøgelser*</b>	
a. Patentfamilieundersøgelse ..... 1000,00	
b. Patentfamilieundersøgelse, inkl. status ..... 2000,00	
c. Statusundersøgelse af udenlandske rettigheder Første nummer ..... 750,00 Pr. følgende nummer ..... 375,00	
d. Statusundersøgelse af danske rettigheder, pr. nummer ..... 375,00	
e. Øvrige undersøgelser beregnes efter timepris Hertil skal lægges evt. online-udgifter	
<b>5. Kollisionsundersøgelser af varemærker, inkl. 3 klasser*</b> ..... 2100,00 Yderligere klasser, pr. 10 klasser ..... 500,00	
<b>6. Skanning af varemærker*</b>	
a. Første klasse ..... 500,00	
b. Yderligere klasser, pr. klasse ..... 200,00	
c. Skanning af alle 42 klasser ..... 3000,00	
7. LOGO-skanning*, inkl. op til 25 referencer ..... 1800,00 Yderligere referencer, pr. 25 referencer ..... 500,00	
<b>8. Varemærkedatabase*</b>	
a. Første klasse ..... 3000,00	
b. Yderligere klasser - op til 4, pr. klasse ..... 1500,00	
<b>9. Skanning af varemærker ansøgt eller registreret i udlandet*</b>	
a. Første klasse for 1-2 lande ..... 1000,00	
b. Følgende lande, pr. land ..... 500,00	
c. Følgende klasser, pr. klasse ..... 200,00	
10. Pris for levering pr. telefax ..... 75,00	

\* Hastelevering kan aftales mod pristillæg.

Ovennævnte priser tillægges moms

# Kopiservice

1. Fotokopier af patent- og brugsmodelpublikationer	kr.
a. Ekspedition ..... 30,00	
b. Kopipris, pr. side ..... 3,25	
Dog minimum 30 kr. pr. publikation (svarende til 9 sider)	
2. Fotokopier, taget på læsesalen ved kontant betaling, pr. side, inkl. moms ..... 3,00	
<b>3. Udenlandske patentpublikationer, der ikke findes i egne samlinger</b>	
I ved hjemtagning fra udlandet:	
a. Pris for hjemtagning ..... 100,00	
b. Pris pr. publikation ..... 100,00	
Hjemtagning af sagsakter fra USA og patentpublikationer og sagsakter fra Sydafrika: Pris efter aftale.	
II ved levering af tilsvarende publikation fra egne samlinger:	
a. Identifikation ..... 100,00	
b. Kopipris (3,25 kr. pr. side)	
4. Engelsksprogede sammendrag, der ikke findes i egne samlinger, pr. sammendrag ..... 50,00	
<b>5. Tidsskriftsartikler o.l., der ikke findes i egne samlinger</b>	
a. Pris for hjemtagning ..... 100,00	
b. Pris pr. artikel ..... 100,00	
<b>6. Aktindsigt i europæiske patenter og patentansøgninger</b>	
a. Ekspedition (inkl. EPO-gebyr) ..... 315,00	
b. Kopier	
- ved tilsendelse, pr. side ..... 3,25	
- ved afhentning, pr. side ..... 2,50	
- ved afhentning og kontant betaling, pr. side inkl. moms ..... 3,00	
7. Databaseudskrift vedr. en varemærkerettighed ..... 50,00	
Ovennævnte priser tillægges moms, hvis andet ikke er angivet	
8. Bekræftet kopi af en patent-, brugsmodel-, mønster- eller varemærkeansøgning ..... 300,00 Hertil skal lægges kopiprisen	
9. Bekræftet udskrift af patent-, certifikat-, brugsmodel-, topografi-, mønster- eller varemærkesagsregistret ..... 300,00	
10. Bekræftet udskrift af registret over kommunevåbener og -segl eller registret over skorstensmærker og kontorflag .. 200,00	
11. Udskrift af patent-, certifikat-, brugsmodel-, topografi-, mønster- eller varemærkesagsregistret, registret over kommunevåbener og -segl eller registret over skorstensmærker og kontorflag ..... 50,00	
Ovennævnte priser skal ikke tillægges moms	
<b>12. Priser for levering</b>	
a. Levering pr. telefax ..... 75,00	
b. Ekspreslevering pr. telefax ..... 275,00	
c. Ekspreslevering pr. post ..... 200,00	
Hertil lægges porto	
Ovennævnte priser tillægges moms	

# Kurser og foredrag

1. Kurser	kr.
Priser på åbne og virksomhedsinterne kurser fås ved direkte henvendelse til KursusCentret	
<b>2. Foredrag*</b>	
Første time ..... 2000,00	
Følgende timer, pr. time ..... 1500,00	
* Særpriser afhængig af deltagerantal og forberedelsestid	
Ovennævnte priser tillægges moms	



